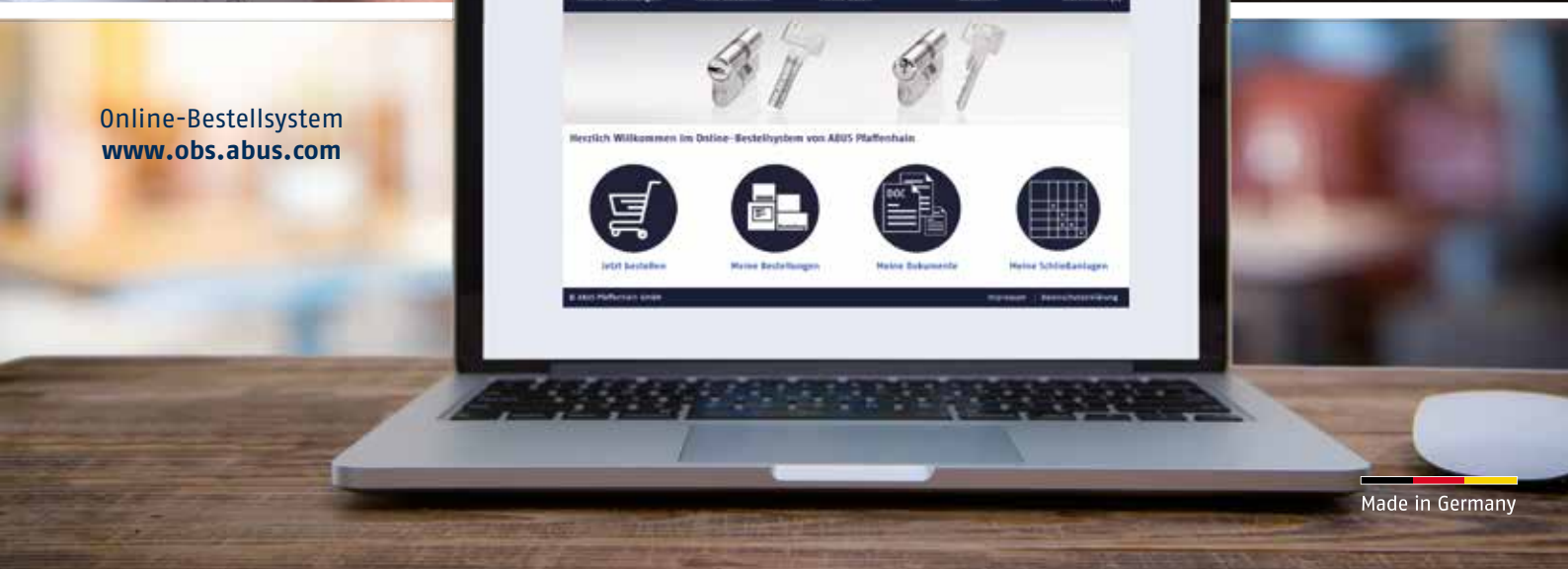


PRODUKTKATALOG FACHHANDEL 2019



Online-Bestellsystem
www.obs.abus.com

Standards für Ihre Bestellungen

Bitte beachten Sie, dass wir bei der Bearbeitung Ihrer Aufträge davon ausgehen, dass folgende Ausstattungen Standard sind. Sollten Sie Abweichungen wünschen, dann geben Sie uns diese bitte an:

Schlüsselanzahl bei codierten Einzelschließungen:	3
Schlüsselanzahl Schließanlagenzylinder:	lt. Angabe in der Bestellung
Schließung bei codierten Einzelschließungen:	neue Schließung verschiedenschließend
Schließung bei Schließanlagenzylinder:	lt. Angabe in der Bestellung
Kupplung:	Schiebekupplung
Bohrschutz:	Standard
Bruchschutz:	nein
Zertifikat (VDS, SKG etc.):	nein
Zylinderfärbung:	nickel
Sonderausstattung:	ohne
Schlüsselprägung:	ABUS / neutral
Profil:	Werksprofil

Verpackungen

Zylinder ohne Sicherungskarte:	Schachtel
Zylinder mit Sicherungskarte:	Schmuckverpackung
Schließanlagen:	Schachtel, ab 10 Zylinder Schließanlagenverpackung

Über ABUS

Vertrauen und Qualität seit 1924



Qualität „made in Germany“

Seit 1924 macht ABUS das Leben sicherer und gibt weltweit das gute Gefühl der Sicherheit. Mit unserer Erfahrung und unserem Know-how entwickeln wir heute die Technologie für morgen. Unser stetiges Wachstum und unsere langjährige Erfahrung machen uns zu dem Experten für Sicherheit und bilden die Basis für eine sichere Zukunft.

Eine langfristige Partnerschaft

Eine enge Zusammenarbeit mit unseren Fachhandelspartnern liegt uns am Herzen. Gemeinsam mit Ihnen möchten wir interessante Projekte umzusetzen. Dabei unterstützen wir Sie umfassend bei Ihren Projekten - von der Planung des Schließsystems über die Auswahl der Produkte bis hin zur Umsetzung der Schließanlage.

Das gute Gefühl der Sicherheit

Die ABUS Sicherheitslösungen für intelligente Gebäudeabsicherungen sind weltweit im Einsatz und reichen von Tür- und Fenstersicherungen über mechanische und elektronische Schließsysteme bis hin zu Alarmanlagen und Videoüberwachungslösungen. Wir sichern Gebäude mit einem durchdachten Konzept aus einem Guss ab. Die Vernetzung unserer vielseitigen, anwenderfreundlichen Sicherheitsprodukte repräsentiert das ABUS Molekül.



Über ABUS

Ihre Vorteile als ABUS Partner



Von der hochsicheren Eingangstür über die moderne Glas-Bürotür bis hin zur Kellertür und dem Briefkasten - für jede Sicherheitsanforderung bieten wir Ihnen die optimale Lösung.



Neben Werksanlagen profitieren Sie von Systemen im Eigenbau und eigener Schlüsselnachfertigung. Somit bieten Sie Ihren Kunden einen schnellen und umfangreichen Kundenservice.



In individuellen Schulungen vermitteln wir Ihnen ein breites Produktwissen und geben Ihnen verkaufsunterstützende Argumente an die Hand.



Gemeinsam mit unserem Kundenservice finden Sie für jede Herausforderung mit Sicherheit eine Lösung. Im Falle eines Falles wissen unsere Kunden, dass sie sich auf uns verlassen können.



Wir stellen Ihnen unsere systemspezifischen Werbemittel zur Verfügung. Durch ansprechende Kampagnen wecken wir die Aufmerksamkeit Ihrer Kunden und schaffen Kaufanreize.



Sowohl im Außen- als auch im Innendienst kümmert sich Ihr persönlicher Ansprechpartner um Sie. Ihre Lieferterminwünsche erfüllen wir gern.



Ob Einzel-, Schließanlagen- oder Schmuckverpackung - wählen Sie aus unseren vielseitigen Verpackungen die für Sie ideale Lösung.



In einer ABUS Schließanlage können mechanische und elektronische Schließzylinder jederzeit flexibel kombiniert werden.



Dank einer hohen Fertigungstiefe produzieren wir unsere Produkte komplett im Haus „made in Germany“.

Über ABUS

Höchste Sicherheit dank patentgeschützter Technologien



Täglicher Begleiter

Der Schließzylinder ist das Herzstück jeder Tür. Komfortabel öffnet Ihr Schlüssel jeden Tag Türen von Wohnungen, Häusern und Unternehmen. Der Schlüssel begleitet die Anwender nahezu rund um die Uhr. Damit die Nutzer ideal geschützt sind, lassen sich ABUS Schließsysteme perfekt auf ihre Anforderungen anpassen.

Mehrdimensionaler Schutz

Innovative Technologien schützen zuverlässig vor mechanischen Angriffen am Schließzylinder und Manipulation des Schlüssels. Lange Patentlaufzeiten und ein zeitlich unbegrenzter Markenschutz sorgen für einen hohen technischen und rechtlichen Kopierschutz.

Rechtlicher Kopierschutz

Der rechtliche Kopierschutz garantiert durch einen Patent- und Markenschutz, dass der Schlüssel nicht in gleicher Weise von anderen Herstellern gefertigt werden darf. Damit schützen wir unsere innovativen Technologien vor Nachahmung.

Technischer Kopierschutz

Für einen hohen technischen Kopierschutz sorgt beim Schließsystem Bravus das Intellitec System, bei Vela das Inspect System sowie das Intop System im Vitess und Zolit. So schützen die Technologien zuverlässig vor mechanischen Angriffen am Schließzylinder sowie vor schwarzen Schlüsseln.

Schließsysteme mit Sicherungskarte

Einen zusätzlichen Schutz bietet die Sicherungskarte, denn nur unter deren Vorlage dürfen Zylinder und Schlüssel nachbestellt werden. Unsere Schließsysteme werden ausschließlich mit Sicherungskarte geliefert. Darüber hinaus bestellen Sie als Fachhändler dank der Magnetstreifen-Sicherungskarte schnell und komfortabel über unser Online-Bestellsystem.

* Details zu den Patenten entnehmen Sie bitte den Produktseiten

Über ABUS

Eine starke und sichere Partnerschaft



Vorausschauende Planung

In der Planung und Vorbereitung Ihres Auftrages, in der Abwicklung und auch in der Nachbereitung stehen wir Ihnen unterstützend und beratend zur Seite. Auch in herausfordernden Situationen lassen wir Sie nicht allein und packen mit an.

Ihr Ansprechpartner vor Ort

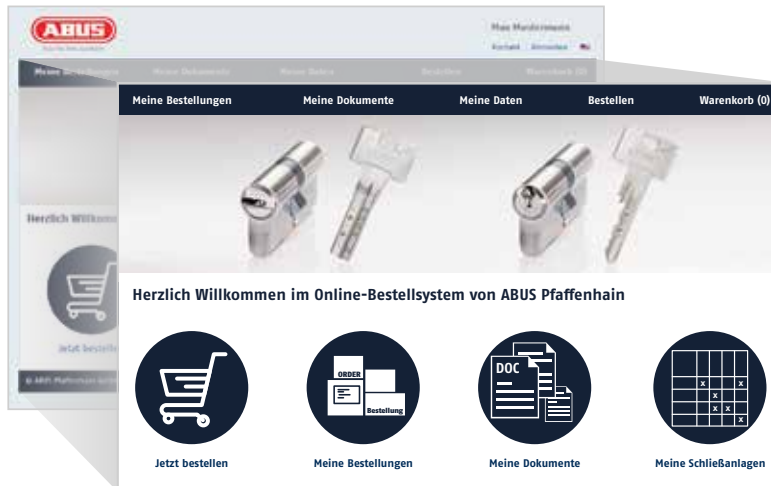
Durch unser flächendeckendes Vertriebsnetz sind wir Ihr Partner vor Ort. Auch im Innendienst kümmert sich Ihr persönlicher Ansprechpartner um Ihre Wünsche. Die Treue unserer Mitarbeiter bietet Ihnen eine langjährige Partnerschaft.

Unterstützung bei großen Projekten

In Zusammenarbeit zwischen Vertriebsinnendienst und Außendienst unterstützen wir Sie bei der Akquise potenzieller Schließanlagenprojekte und bei der Angebotserstellung und Auftragsumsetzung.

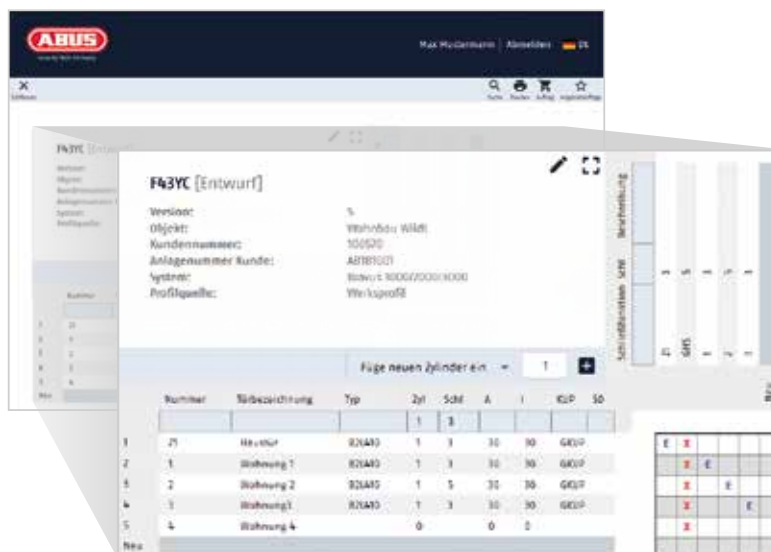
Basisfunktionen

Bestellen und verwalten Sie Schließanlagen, sehen Sie Auftragsdokumente ein und verfolgen Sie Termine. Die Erweiterung des Online-Bestellsystemes rund um Ihre Schließanlage wird Ihre Arbeit erheblich vereinfachen.



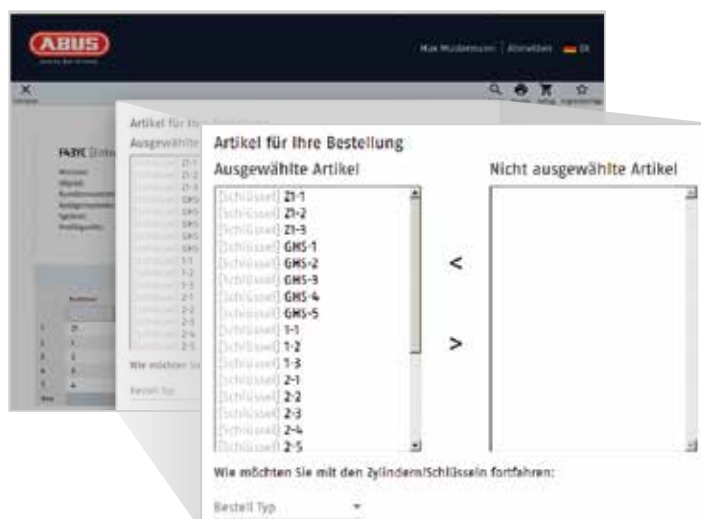
Dokumentenmanagement

- Angebote
- Lieferscheine
- Rechnungen
- Auftragsverfolgung



Schließanlagen erstellen + bestellen

- Werks- und Eigenprofile
- Excel-Funktionen und Vorbelegungen
- Plausibilitätskontrolle
- Auftragsstatus einsehen

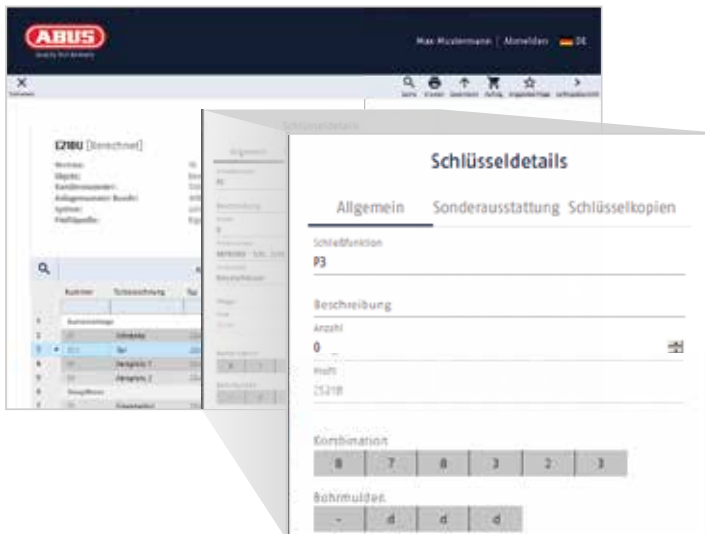


Erweiterungen planen und bestellen

- Einlesen von Magnetsicherungskarten
- Schließpläne einsehen
- Bestehende Schließungen nachbestellen
- Neue Schließungen planen und bestellen

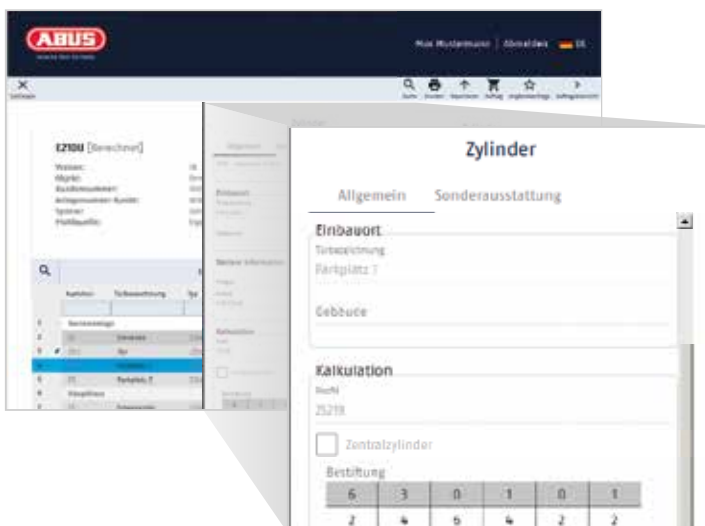
Funktionen für Eigenprofilkunden

Verwalten Sie ihr Eigenprofil, greifen Sie online auf Schneid- und Bestiftungslisten zu, erstellen Sie Daten für ihre Schlüsselmaschinen und dokumentieren Sie online die Anzahl der produzierten Schlüssel und Zylinder.



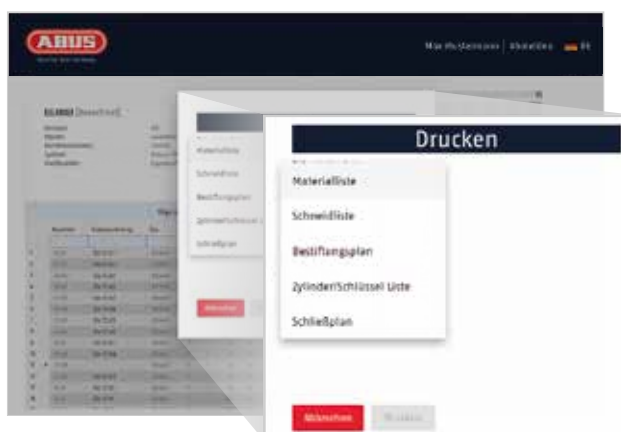
Schlüssel

- Nachbestellen oder Eigenbau
- Schlüsselhistorie
- Schneidwerte



Zylinder

- Nachbestellen oder Eigenbau
- Bestiftungswerte
- Materiallisten



Produktionsdaten

- papierlose Onlineverwaltung und Datensicherung
- interner Aufträge zum Eigenbau
- CSV Export von Daten zum Schlüsselschneiden

System Bravus

Keine Kompromisse



Highlights

- Höchster Schutz vor illegalen Schlüsselkopien und Manipulation des Zylinders durch Intellitec System
- Idealer Schließkomfort dank massivem Wendeschlüssel und horizontaler Schlüsseinführung
- Patentschutz* und zeitlich unbegrenzter Markenschutz
- Höchster technischer und rechtlicher Kopierschutz
- Bohrschutz serienmäßig
- Breite Einsatzmöglichkeiten für Sperrschließungen und Schließanlagen
- Hohe Wirtschaftlichkeit durch Kombination der Systemstufen in einer Schließanlage

Fakten	Bravus.1000	Bravus.2000	Bravus.3000	Bravus.4000
Erste Zuhaltungsebene (gefedert)	✓	✓	✓	✓
Zweite Zuhaltungsebene (gefedert)		✓	✓	✓
Dritte Zuhaltungsebene			✓	
Dritte Zuhaltungsebene (gefedert)				✓
Kompatibilität	2000 + 3000 2000 + 4000	1000 + 3000 1000 + 4000	1000 + 2000	1000 + 2000

* max. Patentlaufzeit 2030

System Bravus.4000

Keine Kompromisse



Technische Daten

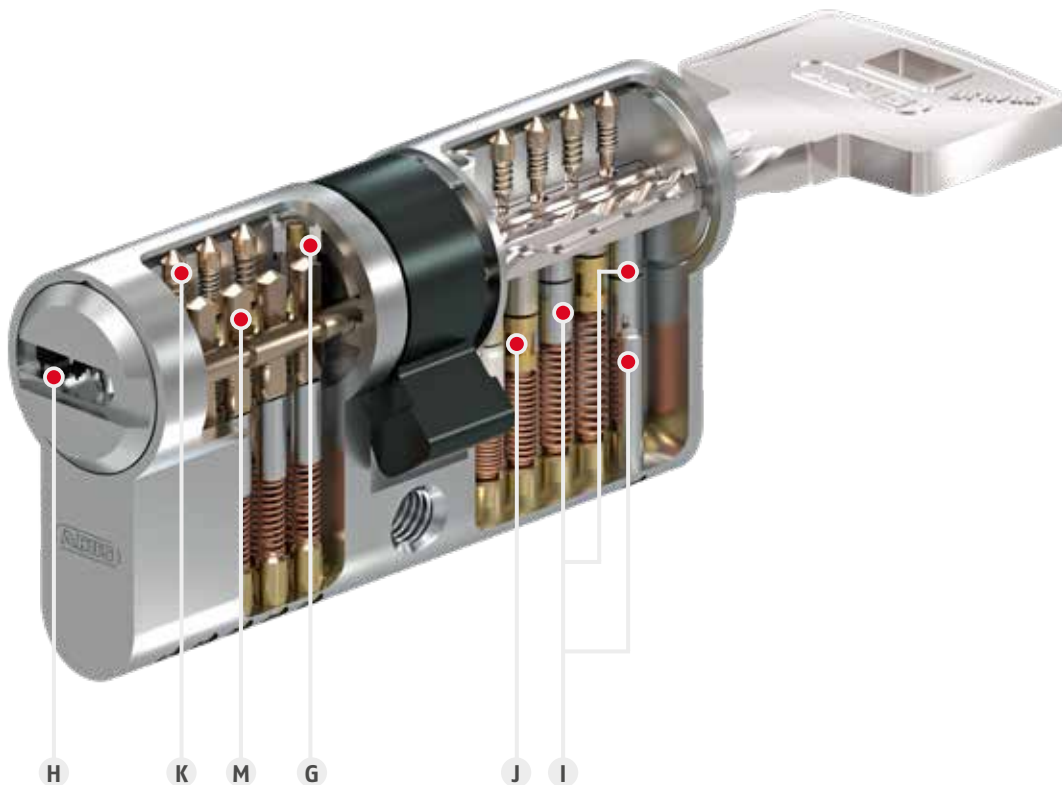
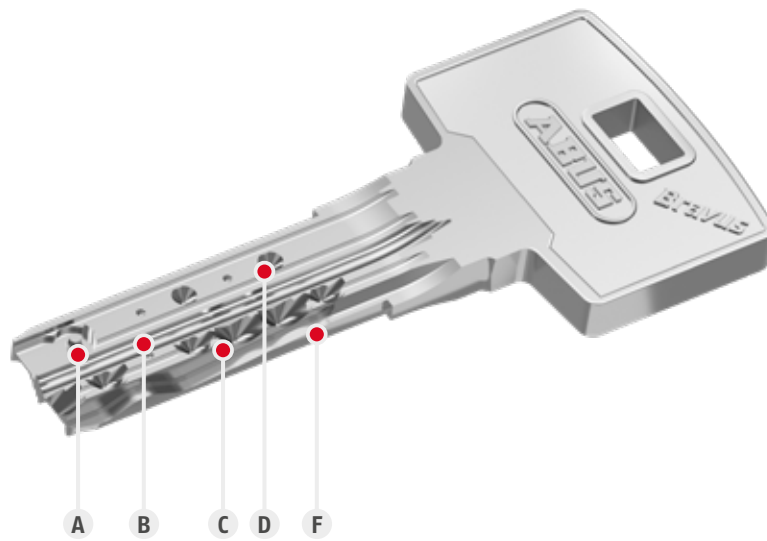
- Vierte Systemstufe im Bravus
- Intellitec System für höchsten technischen Kopierschutz
- Patentschutz*, zeitlich unbegrenzter Markenschutz
- System 6-stiftig
- 15 gefederte Zuhaltungen auf drei Zuhaltungsebenen inkl. Wellenkontur
- Optionale Sonderausstattungen möglich (Kupplungsfunktionen, Bohrschutz, Zylinderfärbungen, usw.)
- 14 mm Kerndurchmesser



* max. Patentlaufzeit 2030

System Bravus.4000

- A Intellitec Pin an der Schlüsselspitze
- B Mehrfach parazentrisches Wendeprofil
- C Bohrmulden für erste Zuhaltungsebene
- D Bohrmulden für zweite Zuhaltungsebene
- F Wellenkontur für dritte Zuhaltungsebene
- G Intellitec Detector
- H Horizontaler Schlüsseinschub
- I Bohrschutz
- J Erste gefederte Zuhaltungsebene
- K Zweite gefederte Zuhaltungsebene
- M Dritte gefederte Zuhaltungsebene



System Bravus.3000

Keine Kompromisse



Technische Daten

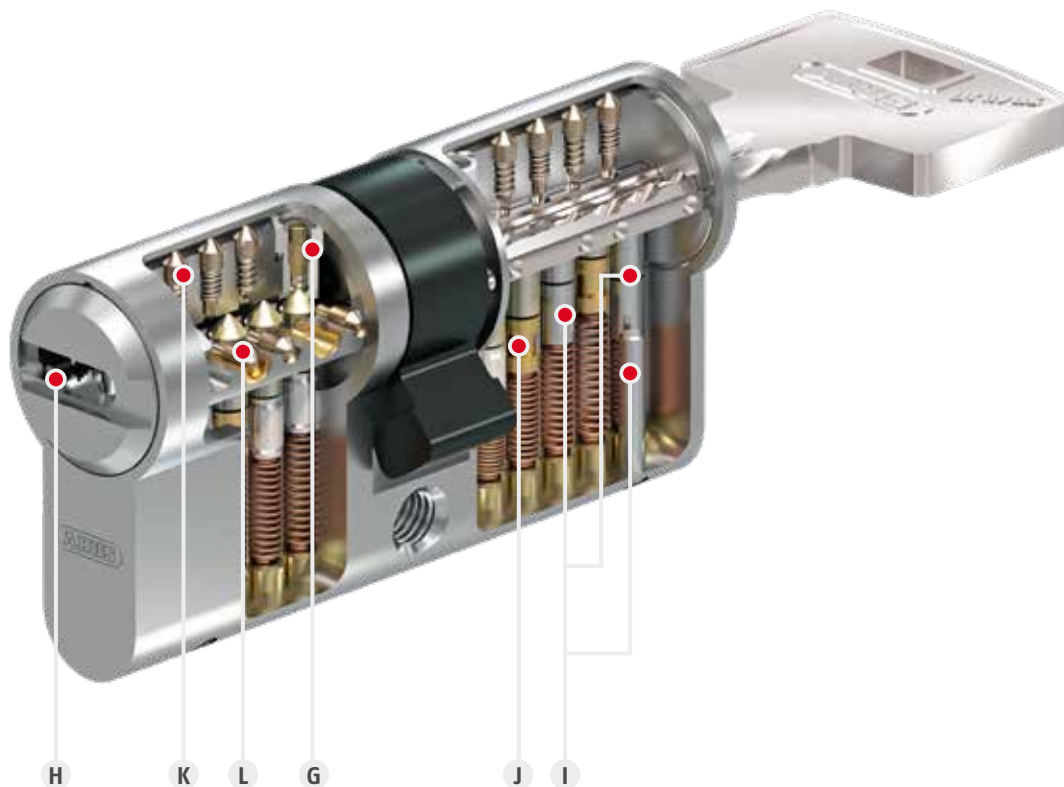
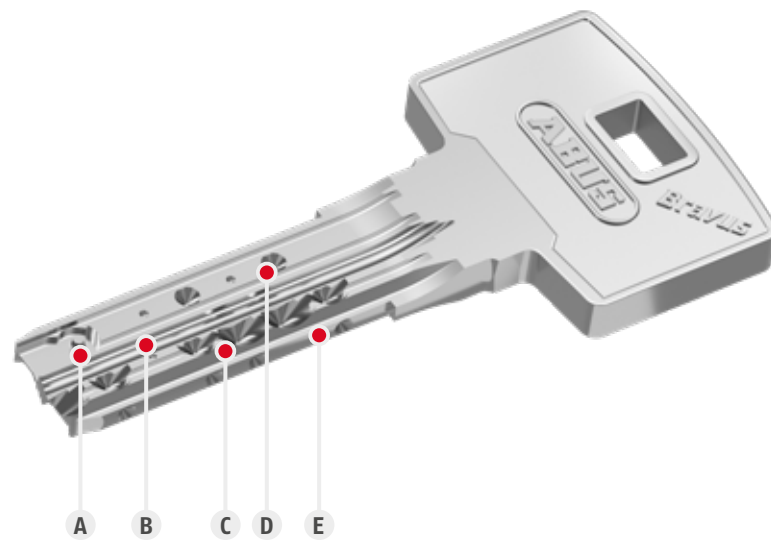
- Dritte Systemstufe im Bravus
- Intellitec System für höchsten technischen Kopierschutz
- Patentschutz*, zeitlich unbegrenzter Markenschutz
- System 6-stiftig
- 10 gefederte Zuhaltungen und bis zu 6 weitere Zuhaltungen auf drei Ebenen
- Optionale Sonderausstattungen möglich (Kupplungsfunktionen, Bohrschutz, Zylinderfärbungen, usw.)
- Modulare Bauform lieferbar
- 14 mm Kerndurchmesser



* max. Patentlaufzeit 2030

System Bravus.3000

- A Intellitec Pin an der Schlüsselspitze
- B Mehrfach parazentrisches Wendeprofil
- C Bohrmulden für erste Zuhaltungsebene
- D Bohrmulden für zweite Zuhaltungsebene
- E Bohrmulden für dritte Zuhaltungsebene
- G Intellitec Detector
- H Horizontaler Schlüsseinschub
- I Bohrschutz
- J Erste gefederte Zuhaltungsebene
- K Zweite gefederte Zuhaltungsebene
- L Dritte Zuhaltungsebene



System Bravus.2000

Keine Kompromisse



Technische Daten

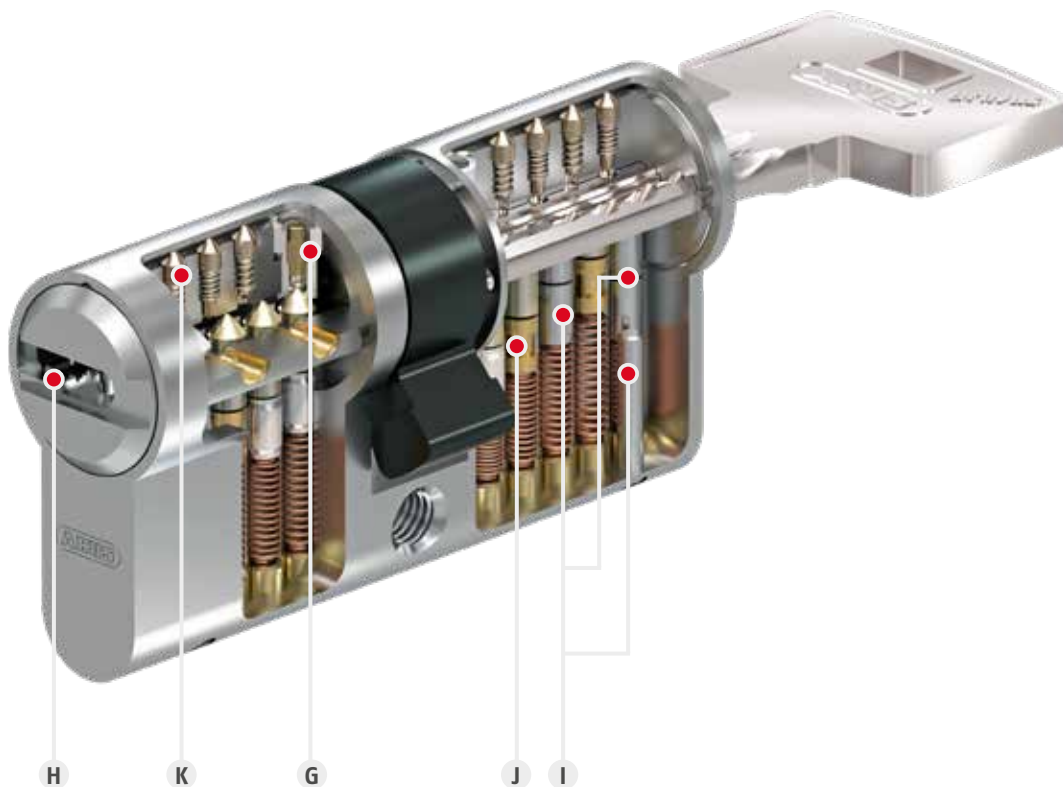
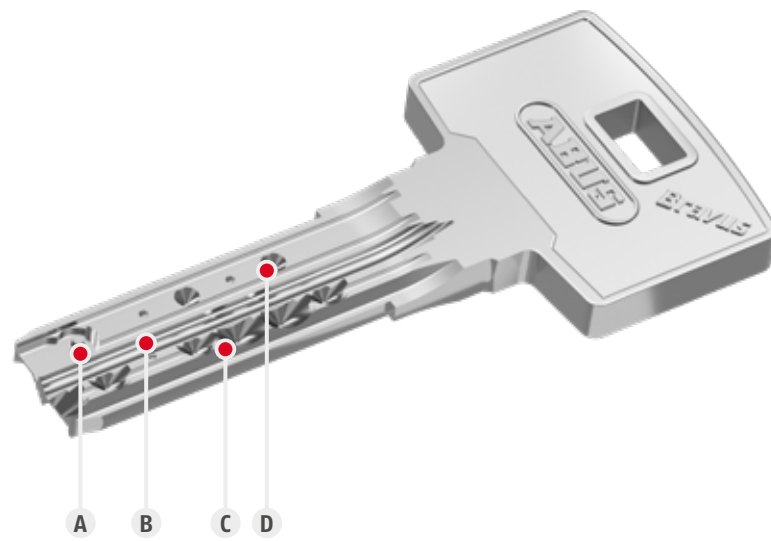
- Zweite Systemstufe im Bravus
- Intellitec System für höchsten technischen Kopierschutz
- Patentschutz*, zeitlich unbegrenzter Markenschutz
- System 6-stiftig
- 10 gefederte Zuhaltungen in zwei Zuhaltungsebenen
- Optionale Sonderausstattungen möglich (Kupplungsfunktionen, Bohrschutz, Zylinderfärbungen, usw.)
- Modulare Bauform lieferbar
- 14 mm Kerndurchmesser



* max. Patentlaufzeit 2030

System Bravus.2000

- A Intellitec Pin an der Schlüsselspitze
- B Mehrfach parazentrisches Wendeprofil
- C Bohrmulden für erste Zuhaltungsebene
- D Bohrmulden für zweite Zuhaltungsebene
- G Intellitec Detector
- H Horizontaler Schlüsseinschub
- I Bohrschutz
- J Erste gefederte Zuhaltungsebene
- K Zweite gefederte Zuhaltungsebene



System Bravus.1000

Keine Kompromisse



Technische Daten

- Erste Systemstufe im Bravus
- Intellitec System für höchsten technischen Kopierschutz
- Patentschutz*, zeitlich unbegrenzter Markenschutz
- System 6-stiftig
- 6 gefederte Zuhaltungen auf einer Zuhaltungsebene
- Optionale Sonderausstattungen möglich (Kupplungsfunktionen, Bohrschutz, Zylinderfärbungen, usw.)
- Modulare Bauform lieferbar
- 14 mm Kerndurchmesser

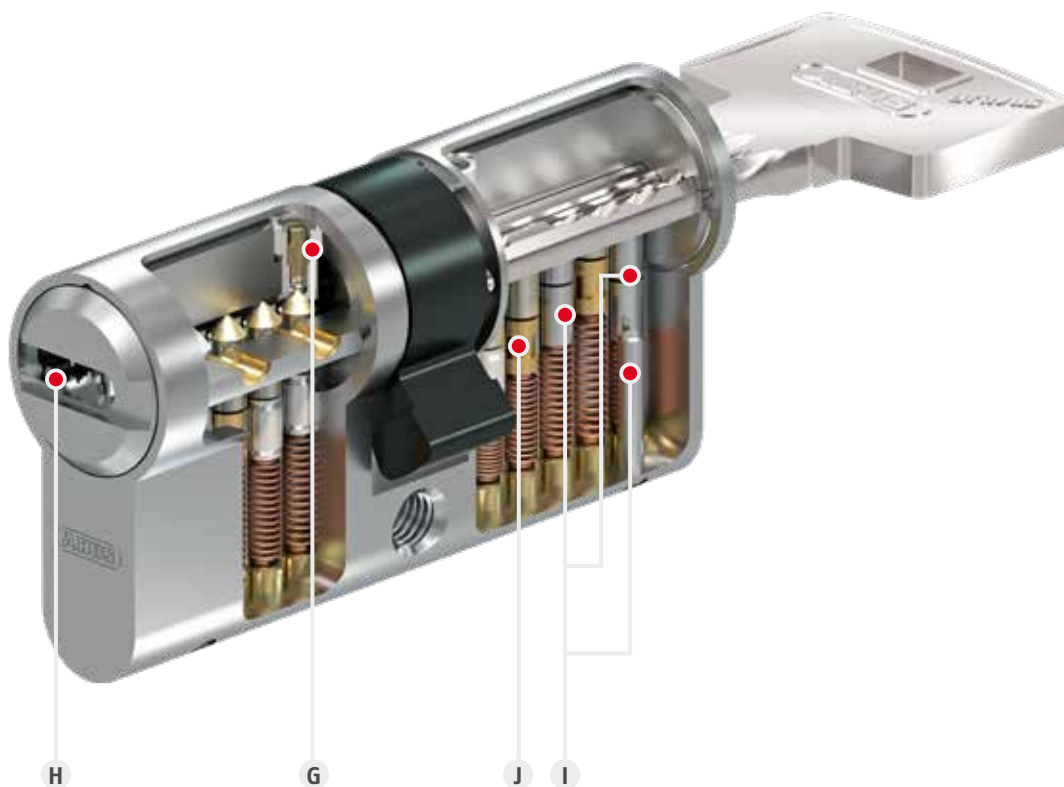
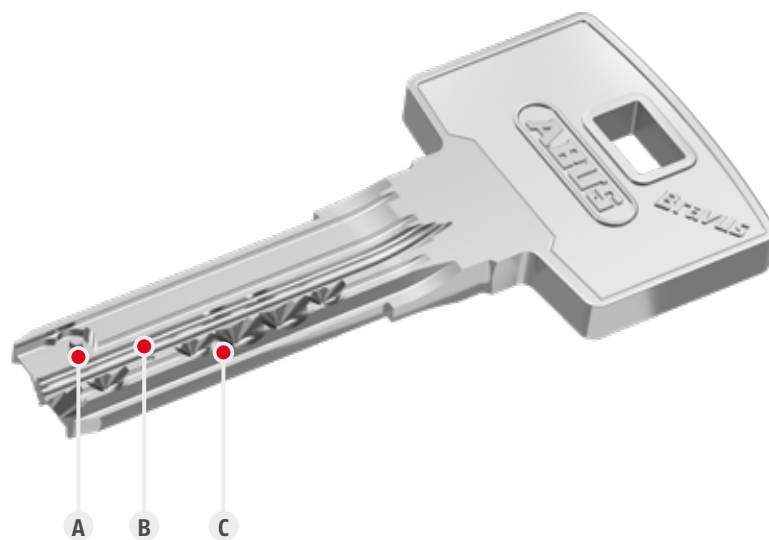


* max. Patentlaufzeit 2030

System Bravus.1000

- A Intellitec Pin an der Schlüsselspitze
- B Mehrfach parazentrisches Wendeprofil
- C Bohrmulden für erste Zuhaltungsebene

- G Intellitec Detector
- H Horizontaler Schlüsseinschub
- I Bohrschutz
- J Erste gefederte Zuhaltungsebene



System Vela

Zuhause sicher fühlen



Vela

Highlights

- Hoher Schutz vor illegalen Schlüsselkopien und Manipulation des Zylinders durch Inspect System
- Hoher Schließkomfort dank modernem Wendeschlüssel mit horizontaler Schlüsseinführung
- Patentschutz* und zeitlich unbegrenzter Markenschutz
- Hoher technischer und rechtlicher Kopierschutz
- Bohrschutz serienmäßig
- Ideal für kleine Schließanlagen, zum Beispiel im Wohnungsbau und in kleinen Gewerbeobjekten
- Als Einzel- oder Gleichschließung perfekt für Wohnungs- und Eigenheimbesitzer

* max. Patentlaufzeit 2030

System Vela.2000

Zuhause sicher fühlen



Technische Daten

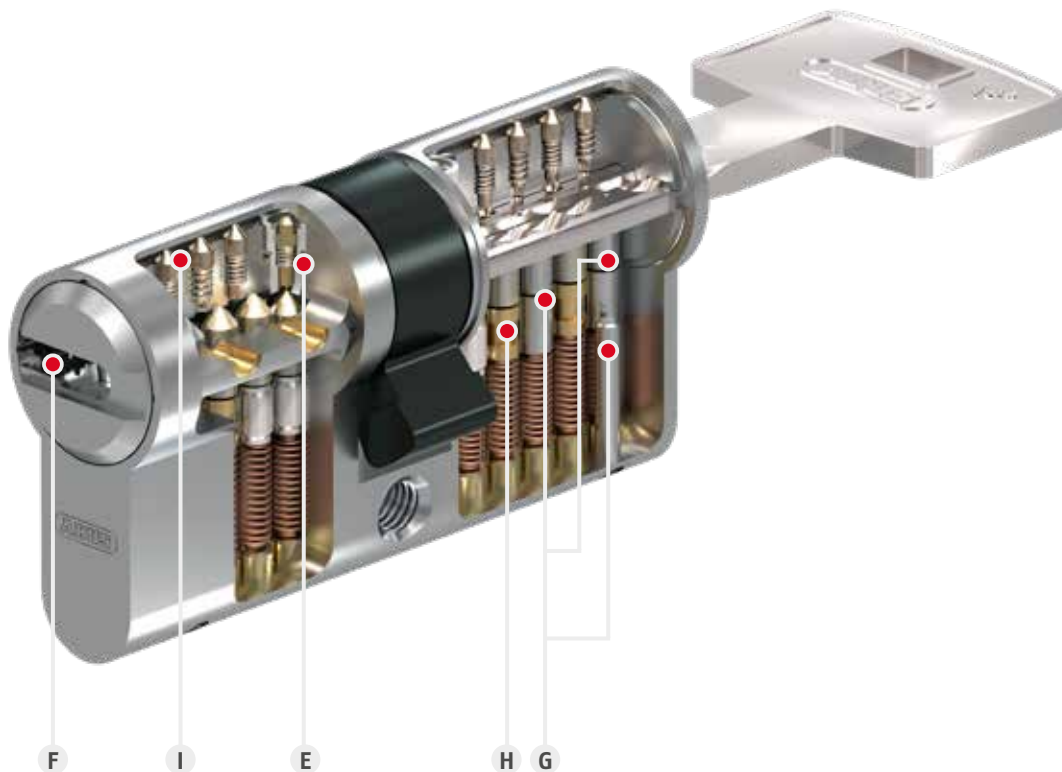
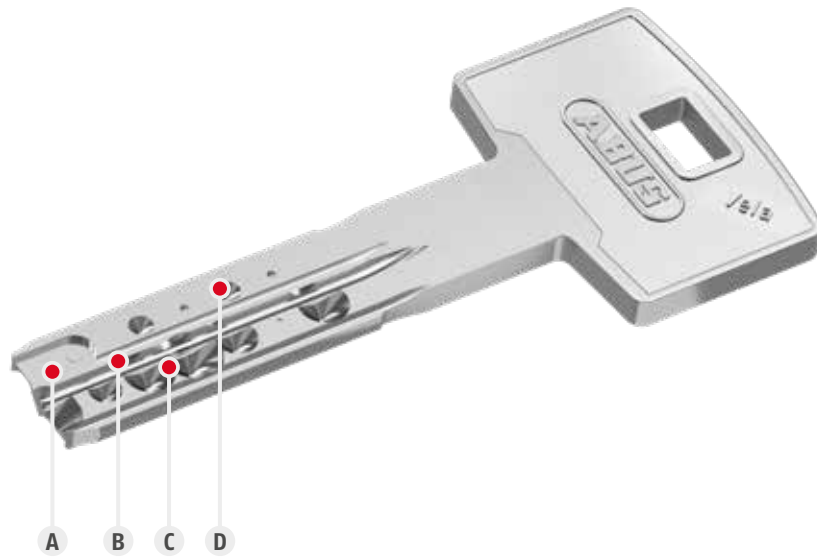
- Inspect System für hohen technischen Kopierschutz
- Wendeschlüsselsystem 6-stiftig
- Patentschutz*, zeitlich unbegrenzter Markenschutz
- 10 gefederte Zuhaltungen in zwei Zuhaltungsebenen
- Optionale Sonderausstattungen möglich (Kupplungsfunktionen, Bohrschutz, Zylinderfärbungen, usw.)
- Modulare Bauform lieferbar
- 14 mm Kerndurchmesser



* max. Patentlaufzeit 2030

System Vela.2000

- A Inspect System an der Schlüsselspitze
- B Mehrfach parazentrisches Wendeprofil
- C Bohrmulden für erste Zuhaltungsebene
- D Bohrmulden für zweite Zuhaltungsebene
- E Inspect System
- F Horizontaler Schlüsseinschub
- G Bohrschutz
- H Erste gefederte Zuhaltungsebene
- I Zweite gefederte Zuhaltungsebene



System Vela.1000

Zuhause sicher fühlen



Technische Daten

- Inspect System für hohen technischen Kopierschutz
- Wendeschlüsselsystem 6-stiftig
- Patentschutz*, zeitlich unbegrenzter Markenschutz
- 6 gefederte Zuhaltungen in einer Zuhaltungsebene
- Optionale Sonderausstattungen möglich (Kupplungsfunktionen, Bohrschutz, Zylinderfärbungen, usw.)
- Modulare Bauform lieferbar
- 14 mm Kerndurchmesser



DIN EN
1303

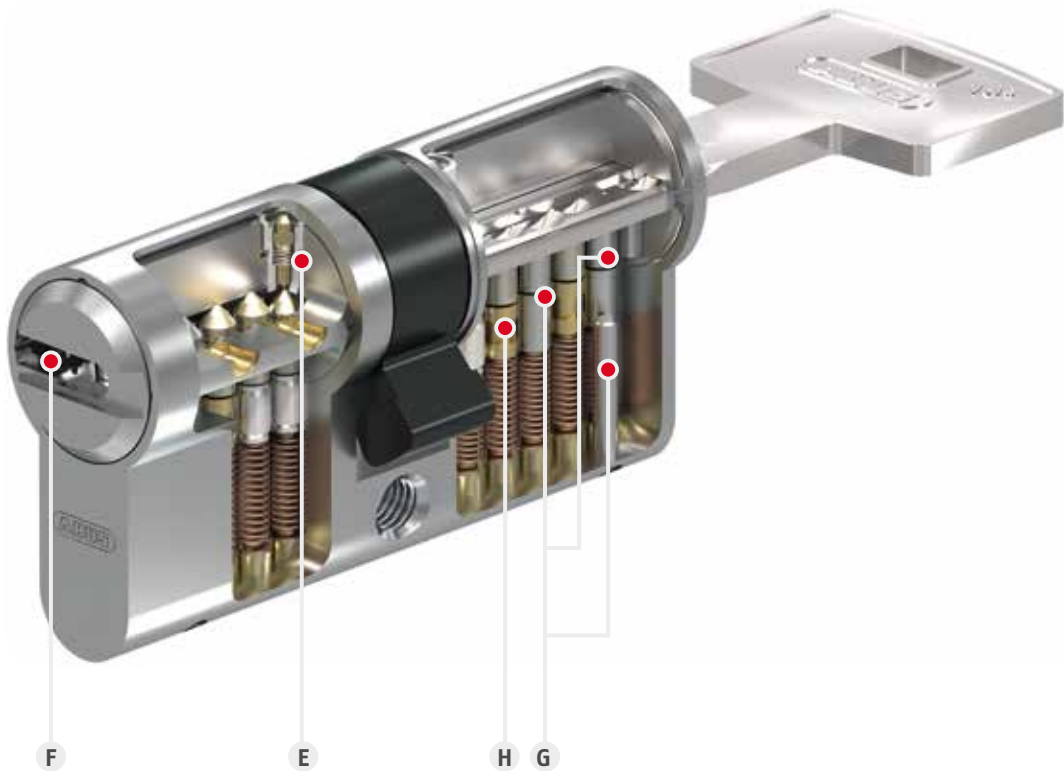
DIN
18252

* max. Patentlaufzeit 2030

System Vela.1000

- A Inspect System an der Schlüsselspitze
- B Mehrfach parazentrisches Wendeprofil
- C Bohrmulden für erste Zuhaltungsebene

- E Inspect System
- F Horizontaler Schlüsseleinschub
- G Bohrschutz
- H Erste gefederte Zuhaltungsebene



System Vitess

Mit Leichtigkeit sicher



Vitess

Highlights

- Wirksamer Schutz vor Zylindermanipulation und illegalen Schlüsselkopien
- Patentschutz bis 2034* und unbegrenzter Markenschutz
- Vertikale Schlüsseinführung
- Bohrschutz serienmäßig
- Wirtschaftlich sinnvolle Lösung durch Kombination der Systemstufen in einem Objekt
- Dank Vielfalt an Zylindertypen und Sonderausstattungen optimal für objektspezifische Anforderungen
- Große Profilvielfalt für komplexe Schließanlagen

Fakten	Vitess.1000	Vitess.2000	Vitess.4000
Erste Zuhaltungsebene (gefedert)	✓	✓	✓
Zweite Zuhaltungsebene		✓	
Zweite Zuhaltungsebene (gefedert)			✓
Kompatibilität	2000 oder 4000	1000	1000

* Patent angemeldet, max. Patentlaufzeit 2034

System Vitess.4000

Mit Leichtigkeit sicher



Technische Daten

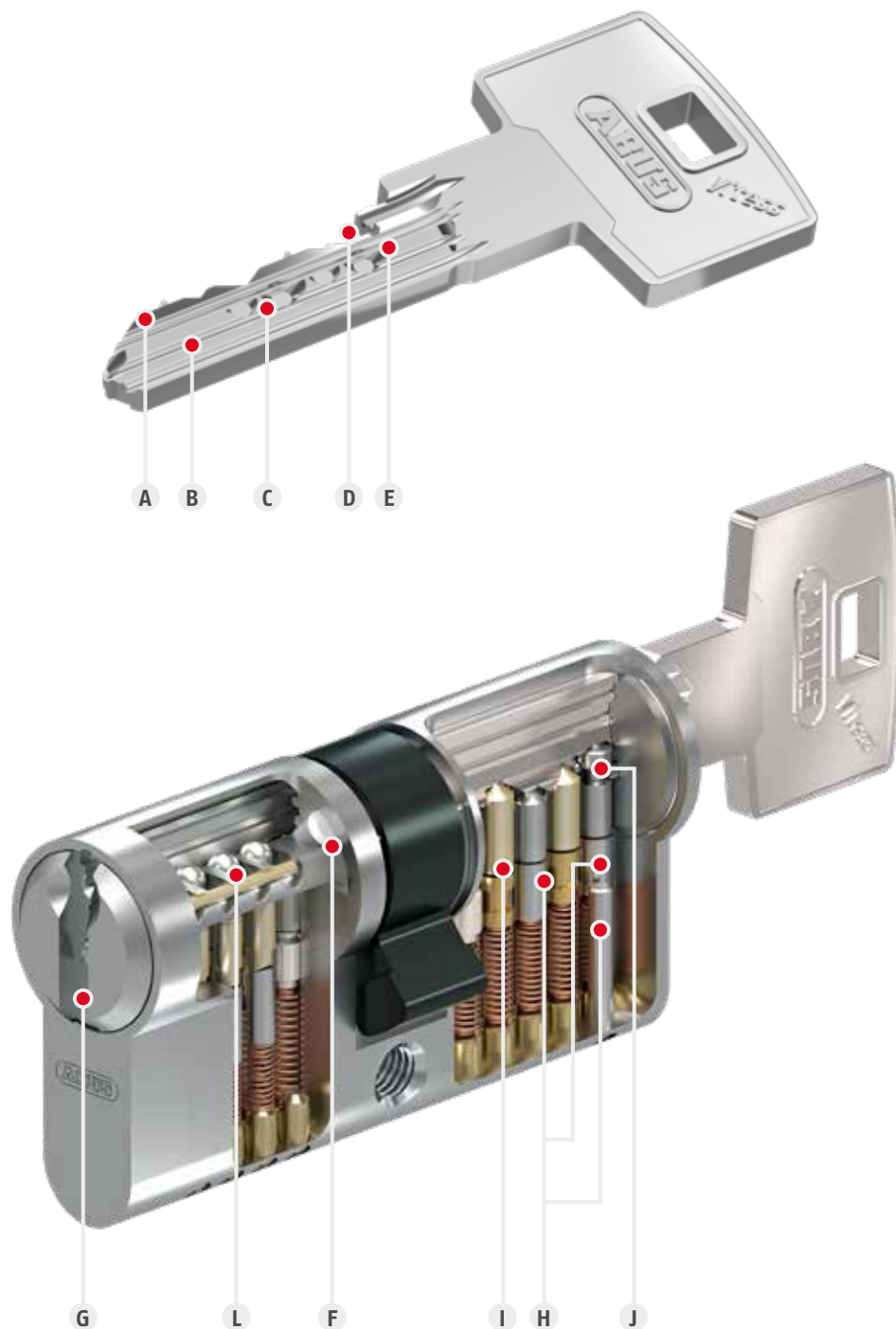
- Dritte Systemstufe im Vitess
- Intop System für hohen technischen Kopierschutz
- Patentschutz*, zeitlich unbegrenzter Markenschutz
- System 6-stiftig
- 6 gefederte Zuhaltungen und bis zu 4 gefederte Codierstifte in der zweiten Zuhaltungsebene
- Codierte Profilrippe mit Profilabfragestift
- Abgewinkelte Präzisionskontur
- Optionale Sonderausstattungen möglich (Kupplungsfunktionen, Bohrschutz, Zylinderfärbungen, usw.)
- 14 mm Kerndurchmesser



* Patent angemeldet, max. Patentlaufzeit 2034

System Vites.4000

- A Schlüsselcodierung für erste Zuhaltungsebene
- B Codierte Profilrippe
- C Bohrmulden für zweite Zuhaltungsebene
- D Intop Abfrage am Schlüsselschaft
- E Mehrfach parazentrisches Konturprofil
- F Profilabfragestift
- G Vertikaler Schlüsseleinschub
- H Bohrschutz
- I Erste gefederte Zuhaltungsebene
- J Intop Pin
- L Zweite gefederte Zuhaltungsebene



System Vites.2000

Mit Leichtigkeit sicher



Technische Daten

- Zweite Systemstufe im Vites
- Intop System für hohen technischen Kopierschutz
- Patentschutz*, zeitlich unbegrenzter Markenschutz
- System 6-stiftig
- 6 gefederte Zuhaltungen mit bis zu 4 Codierstiften in der zweiten Zuhaltungsebene
- Codierte Profilrippe mit Profilabfragestift
- Abgewinkelte Präzisionskontur
- Optionale Sonderausstattungen möglich (Kupplungsfunktionen, Bohrschutz, Zylinderfärbungen, usw.)
- Modulare Bauform lieferbar
- 14 mm Kerndurchmesser

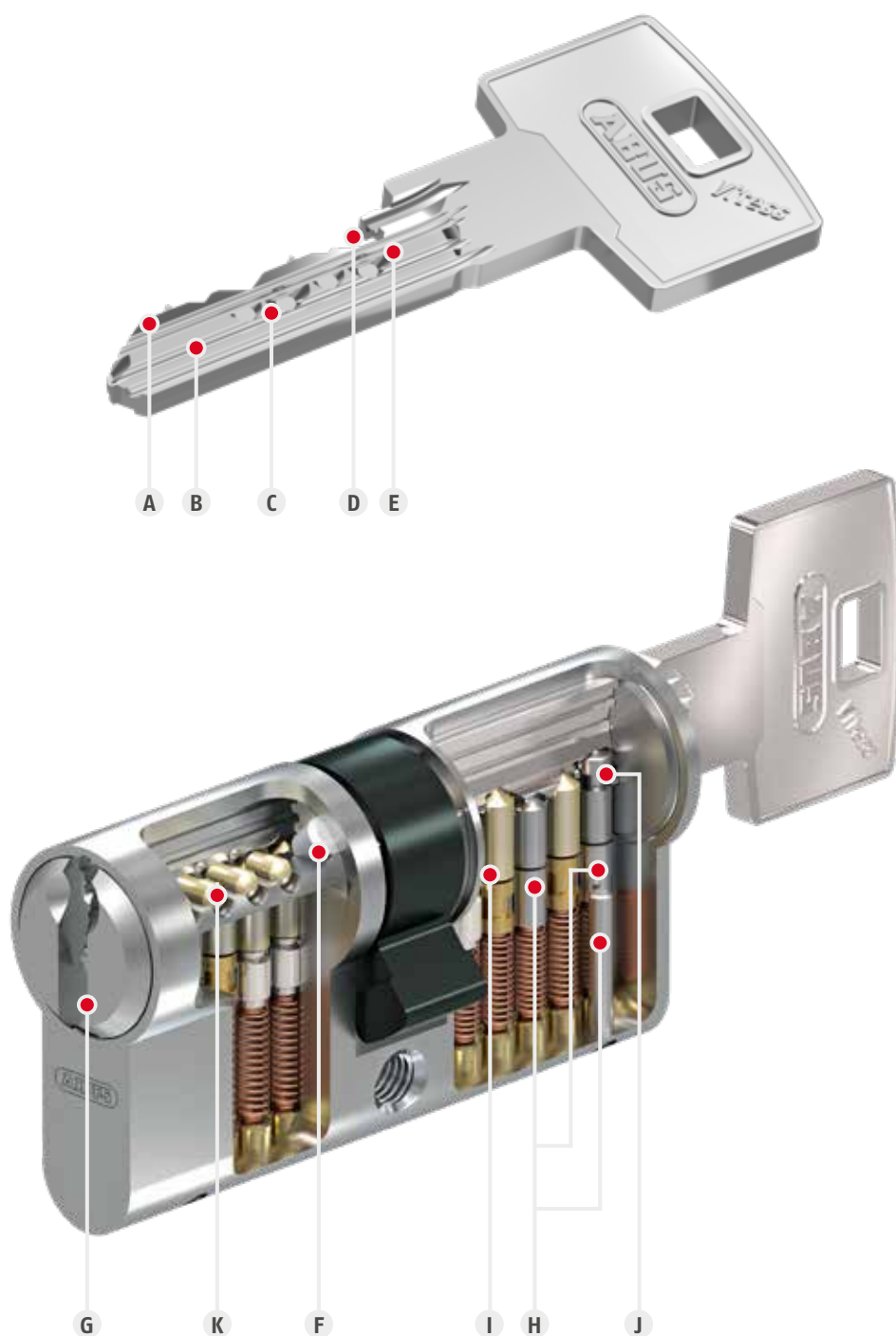


* Patent angemeldet, max. Patentlaufzeit 2034

System Vites.2000

- A Schlüsselcodierung für erste Zuhaltungsebene
- B Codierte Profilrippe
- C Bohrmulden für zweite Zuhaltungsebene
- D Intop Abfrage am Schlüsselschaft
- E Mehrfach parazentrisches Konturprofil

- F Profilabfragestift
- G Vertikaler Schlüsseleinschub
- H Bohrschutz
- I Erste gefederte Zuhaltungsebene
- J Intop Pin
- K Zweite Zuhaltungsebene



System Vitess.1000

Mit Leichtigkeit sicher



Technische Daten

- Erste Systemstufe im Vitess
- Intop System für hohen technischen Kopierschutz
- Patentschutz*, zeitlich unbegrenzter Markenschutz
- System 6-stiftig
- 6 gefederte Zuhaltungen
- Codierte Profilrippe mit Profilabfragestift
- Abgewinkelte Präzisionskontur
- Optionale Sonderausstattungen möglich (Kupplungsfunktionen, Bohrschutz, Zylinderfärbungen, usw.)
- Modulare Bauform lieferbar
- 14 mm Kerndurchmesser

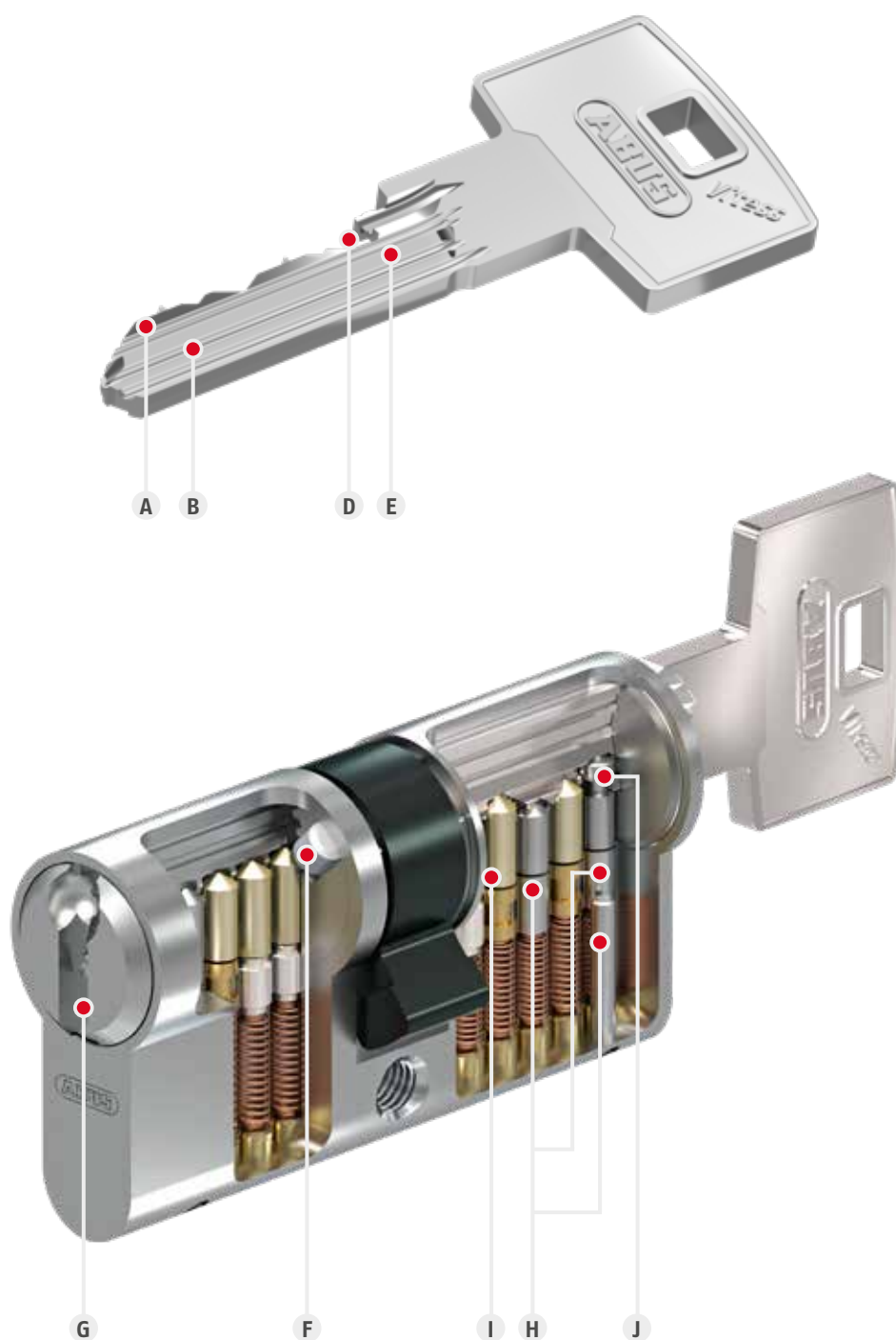


* Patent angemeldet, max. Patentlaufzeit 2034

System Vites.1000

- A Schlüsselcodierung für erste Zuhaltungsebene
- B Codierte Profilrippe
- D Intop Abfrage am Schlüsselschaft
- E Mehrfach parazentrisches Konturprofil

- F Profilabfragestift
- G Vertikaler Schlüsseleinschub
- H Bohrschutz
- I Erste gefederte Zuhaltungsebene
- J Intop Pin



System Zolit

Sicherer Allrounder



Zolit

Highlights

- Schutz vor Zylindermanipulation und schwarzen Schlüsseln
- Patentschutz bis 2034* und Markenschutz
- Vertikale Schlüsseleinführung
- Bohrschutz serienmäßig
- Dank Vielfalt an Zylindertypen und Sonderausstattungen optimal für objektspezifische Anforderungen
- Ideale Grundabsicherung zum super Preis-/Leistungsverhältnis
- Hohe Wirtschaftlichkeit durch Kombination der Systemstufen in einer Schließanlage

Fakten	Zolit.1000	Zolit.2000	Zolit.4000
Erste Zuhaltungsebene (gefedert)	✓	✓	✓
Zweite Zuhaltungsebene		✓	
Zweite Zuhaltungsebene (gefedert)			✓
Kompatibilität	2000 oder 4000	1000	1000

* Patent angemeldet, max. Patentlaufzeit 2034

System Zolit.4000

Sicherer Allrounder



Technische Daten

- Dritte Systemstufe im Zolit
- Technischer Kopierschutz dank Intop System
- Patentschutz*, Markenschutz
- System 6-stiftig
- 6 gefederte Zuhaltungen und bis zu 4 gefederte Codierstifte in zwei Zuhaltungsebenen
- Optionale Sonderausstattungen möglich (Kupplungsfunktionen, Bohrschutz, Zylinderfärbungen, usw.)
- 14 mm Kerndurchmesser

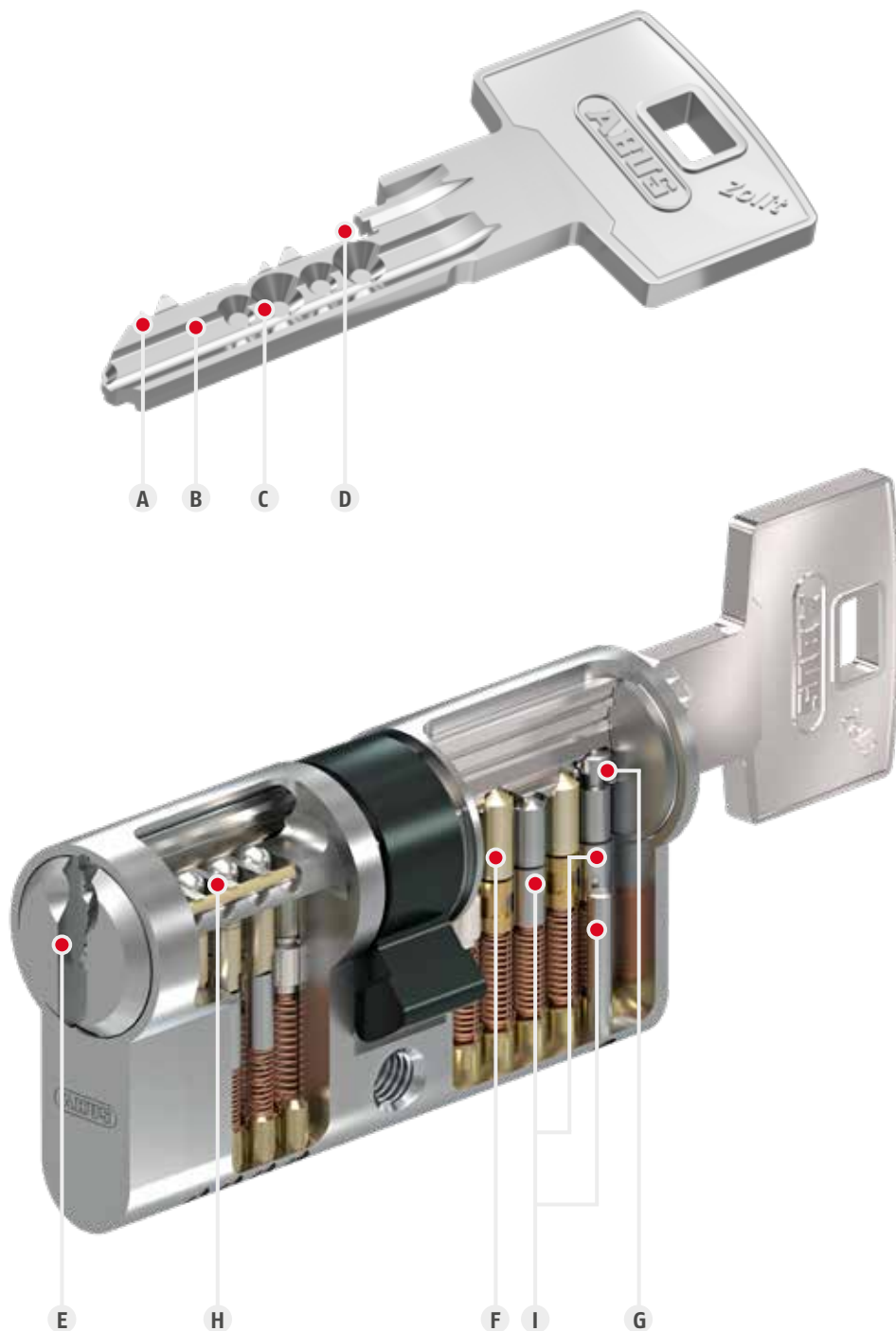


* Patent angemeldet, max. Patentlaufzeit 2034

System Zolit.4000

- A Schlüsselcodierung für erste Zuhaltungsebene
- B Mehrfach parazentrisches Präzisionsprofil
- C Bohrmulden für zweite Zuhaltungsebene
- D Intop System am Schlüsselschaft

- E Vertikaler Schlüsseleinschub
- F Erste gefederte Zuhaltungsebene
- G Intop System im Zylinder
- H Zweite gefederte Zuhaltungsebene
- I Bohrschutz



System Zolit.2000

Sicherer Allrounder



Technische Daten

- Zweite Systemstufe im Zolit
- Technischer Kopierschutz dank Intop System
- Patentschutz*, Markenschutz
- System 6-stiftig
- 6 gefederte Zuhaltungen und bis zu 4 Codierstifte in zwei Zuhaltungsebenen
- Optionale Sonderausstattungen möglich (Kupplungsfunktionen, Bohrschutz, Zylinderfärbungen, usw.)
- Modulare Bauform lieferbar
- 14 mm Kerndurchmesser



* Patent angemeldet, max. Patentlaufzeit 2034

System Zolit.2000

- A Schlüsselcodierung für erste Zuhaltungsebene
- B Mehrfach parazentrisches Präzisionsprofil
- C Bohrmulden für zweite Zuhaltungsebene
- D Intop System am Schlüsselschaft

- E Vertikaler Schlüsseleinschub
- F Erste gefederte Zuhaltungsebene
- G Intop System im Zylinder
- H Zweite Zuhaltungsebene
- I Bohrschutz



System Zolit.1000

Sicherer Allrounder



Technische Daten

- Erste Systemstufe im Zolit
- Technischer Kopierschutz dank Intop System
- Patentschutz*, Markenschutz
- System 6-stiftig
- 6 gefederte Zuhaltungen in einer Zuhaltungsebene
- Optionale Sonderausstattungen möglich (Kupplungsfunktionen, Bohrschutz, Zylinderfärbungen, usw.)
- Modulare Bauform lieferbar
- 14 mm Kerndurchmesser

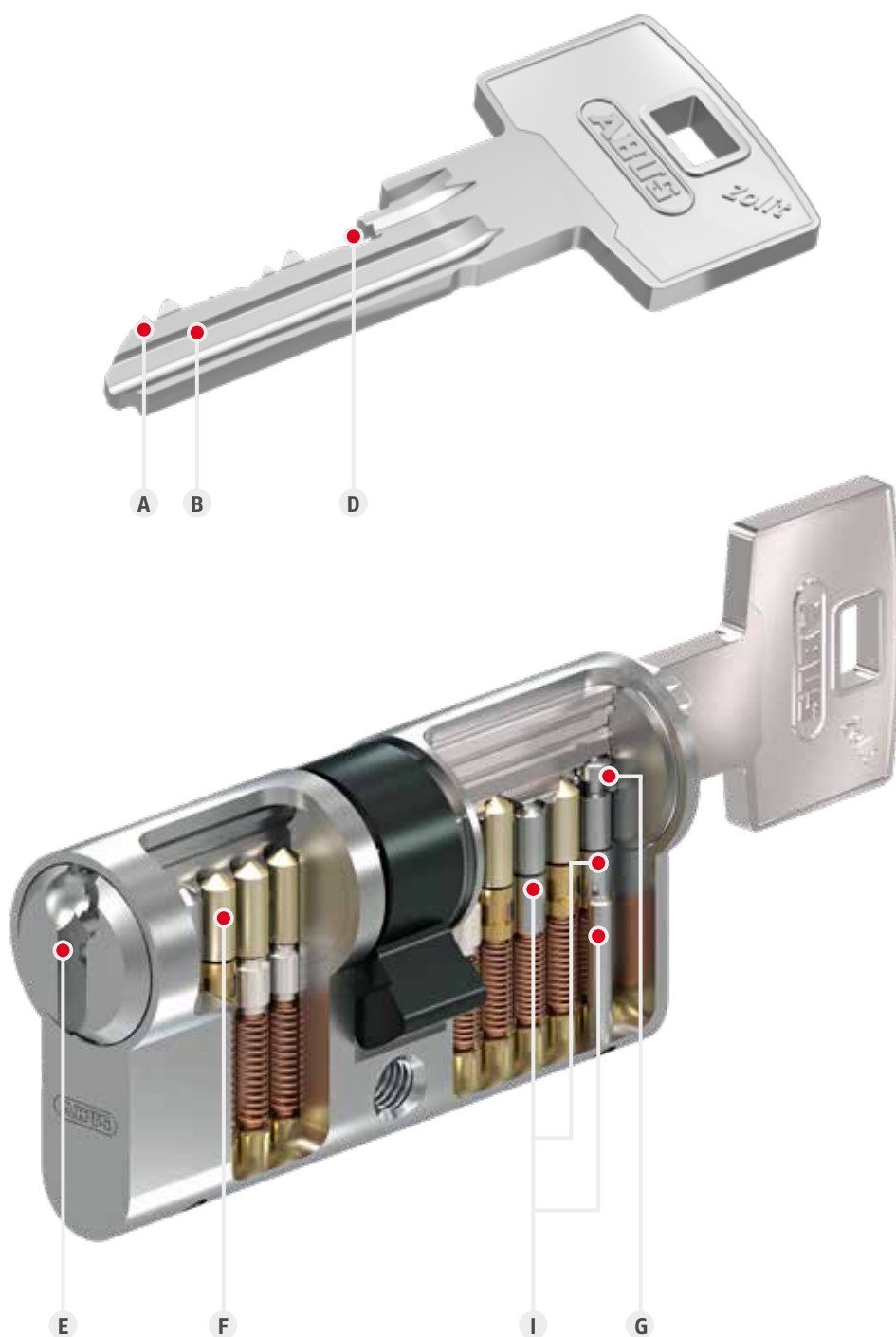


* Patent angemeldet, max. Patentlaufzeit 2034

System Zolit.1000

- A Schlüsselcodierung für erste Zuhaltungsebene
- B Mehrfach parazentrisches Präzisionsprofil
- D Intop System am Schlüsselschaft

- E Vertikaler Schlüsseleinschub
- F Erste gefederte Zuhaltungsebene
- G Intop System im Zylinder
- I Bohrschutz



System S50+



S50+ | S5+

Highlights

- Konventionelles 5-stiftiges Schließsystem
- Schlüssel in Neusilber
- Vertikale Schlüsseinführung
- Standard-Bohrschutz serienmäßig

System S50+



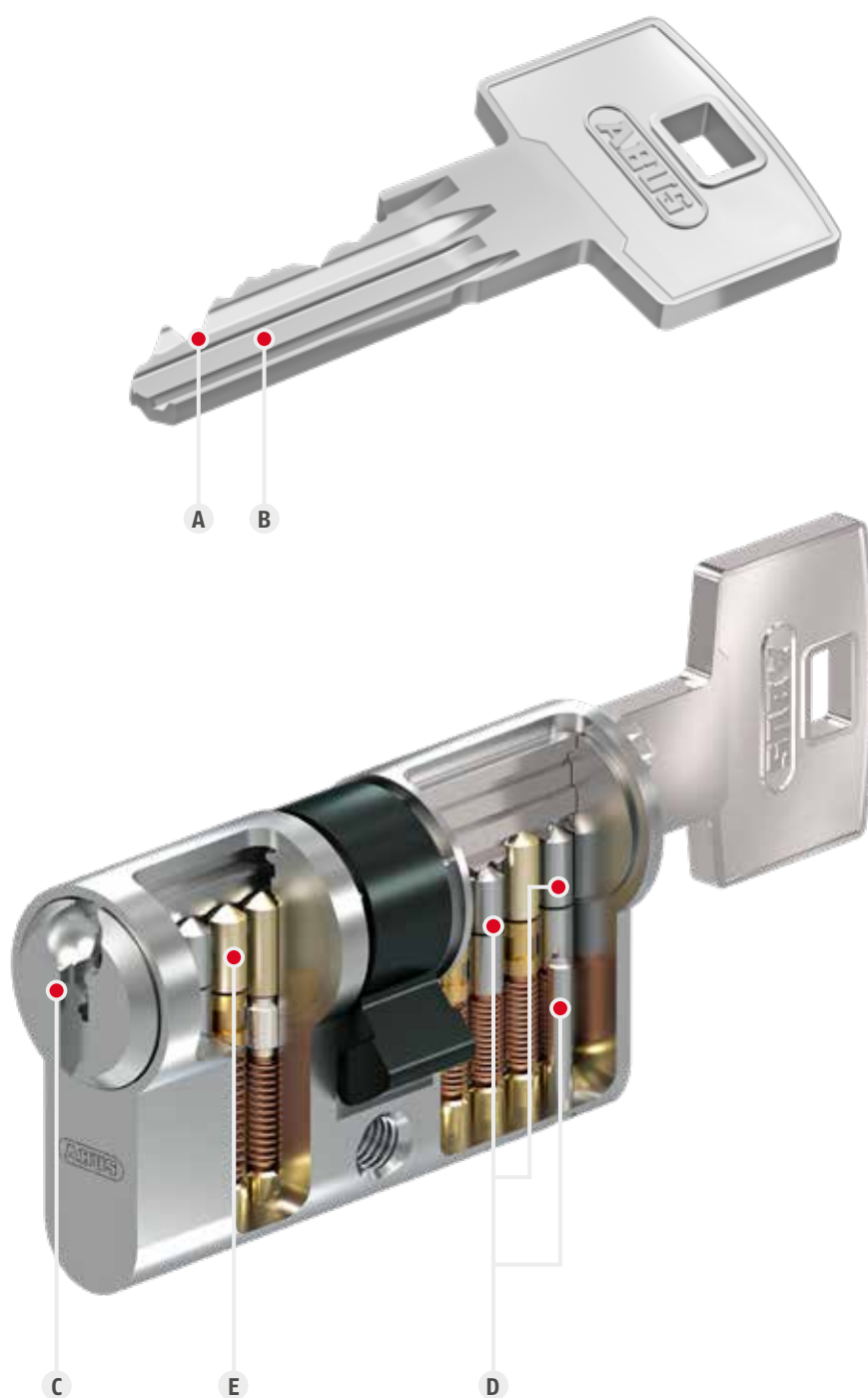
Technische Daten

- Konventionelles 5-stiftiges Schließsystem
- Vertikale Schlüsseinführung
- Standard Bohrschutz
- Optionale Sonderausstattungen möglich (Kupplungsfunktionen, Bohrschutz, Zylinderfärbungen, usw.)
- Schlüssel Neusilber
- 14 mm Kerndurchmesser



System S50+

- A Schlüsselcodierung
- B Mehrfach parazentrisches Präzisionsprofil
- C Vertikaler Schlüsseinschub
- D Standardbohrschutz
- E Gefederte Zuhaltungsebene



System S5+



S50+ | S5+

Highlights

- Konventionelles 5-stiftiges Schließsystem
- Schlüssel in Messing vernickelt
- Vertikale Schlüsseinführung
- Standard-Bohrschutz serienmäßig

System S5+



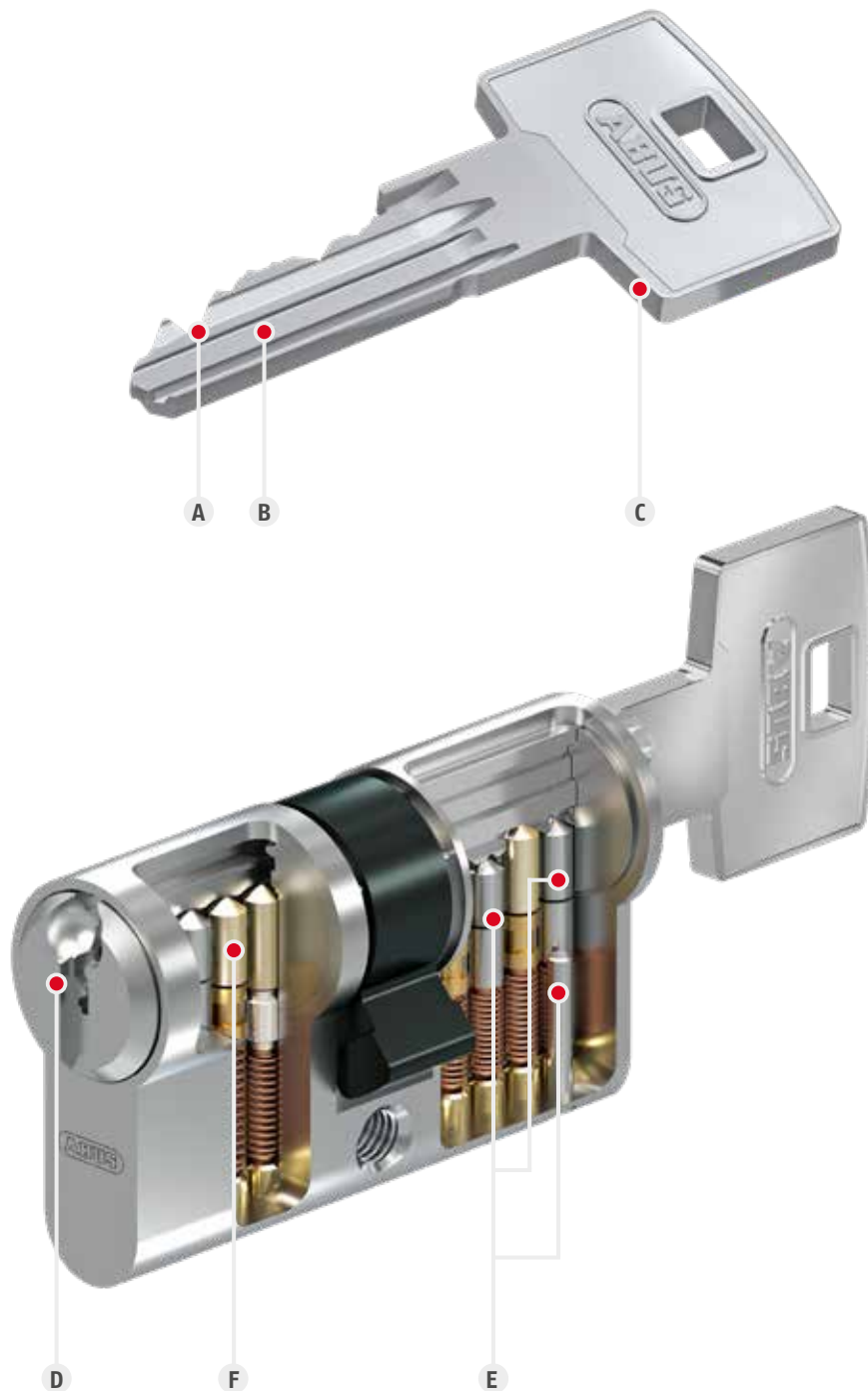
Technische Daten

- Konventionelles 5-stiftiges Schließsystem
- Vertikale Schlüsseinführung
- Standard Bohrschutz
- Optionale Sonderausstattungen möglich (Kupplungsfunktionen, Bohrschutz, Zylinderfärbungen, usw.)
- Schlüssel Messing vernickelt
- 14 mm Kerndurchmesser



System S5+

- A Schlüsselcodierung
- B Mehrfach parazentrisches Präzisionsprofil
- C Schlüssel Messing vernickelt
- D Vertikaler Schlüsseleinschub
- E Standardbohrschutz
- F Gefederte Zuhaltungsebene



Modulare Ausstattungsoption MX

Sicher, einfach, fix: MX



Technische Daten

- Als Doppel- und Knaufzylinder bis Gesamtlänge 200 mm verfügbar
- Als Halbzylinder bis 160/10 mm verfügbar
- Standardfärbung Nickel,
- Sonderfärbungen optional möglich



Highlights

- Schnelle Reaktion auf bauliche Gegebenheiten
- Maximale Flexibilität dank modularer Bauform
- Umbau mit nur wenigen Handgriffen und ohne zusätzliches Werkzeug auf andere Länge
- Erhöhter Ziehschutz serienmäßig dank Modulsteg aus Edelstahl
- Erhöhter Bohrschutz serienmäßig dank gehärteten Stahlstiften und Bohrschutz-Inlay aus Edelstahl
- Auch als gleichschließende Sets erhältlich
- Verfügbar komplett montiert, in Modulhälften oder als Servicezylinder
- Verfügbar im Werks- und Eigenprofil
- Mit Zylindern in kompakter Bauweise kombinierbar
- In Schließanlagen integrierbar

Noch nie war Modular so einfach



Mit der Stulpschraube den MX Zylinder am Steg um 90° aufdrehen und Gehäusehälfte, Schließbart und Kupplung beiseite legen.



Den Zylinder mit Gehäuse-, Kern- und Schlüsselverlängerung auf die gewünschte Länge erweitern.



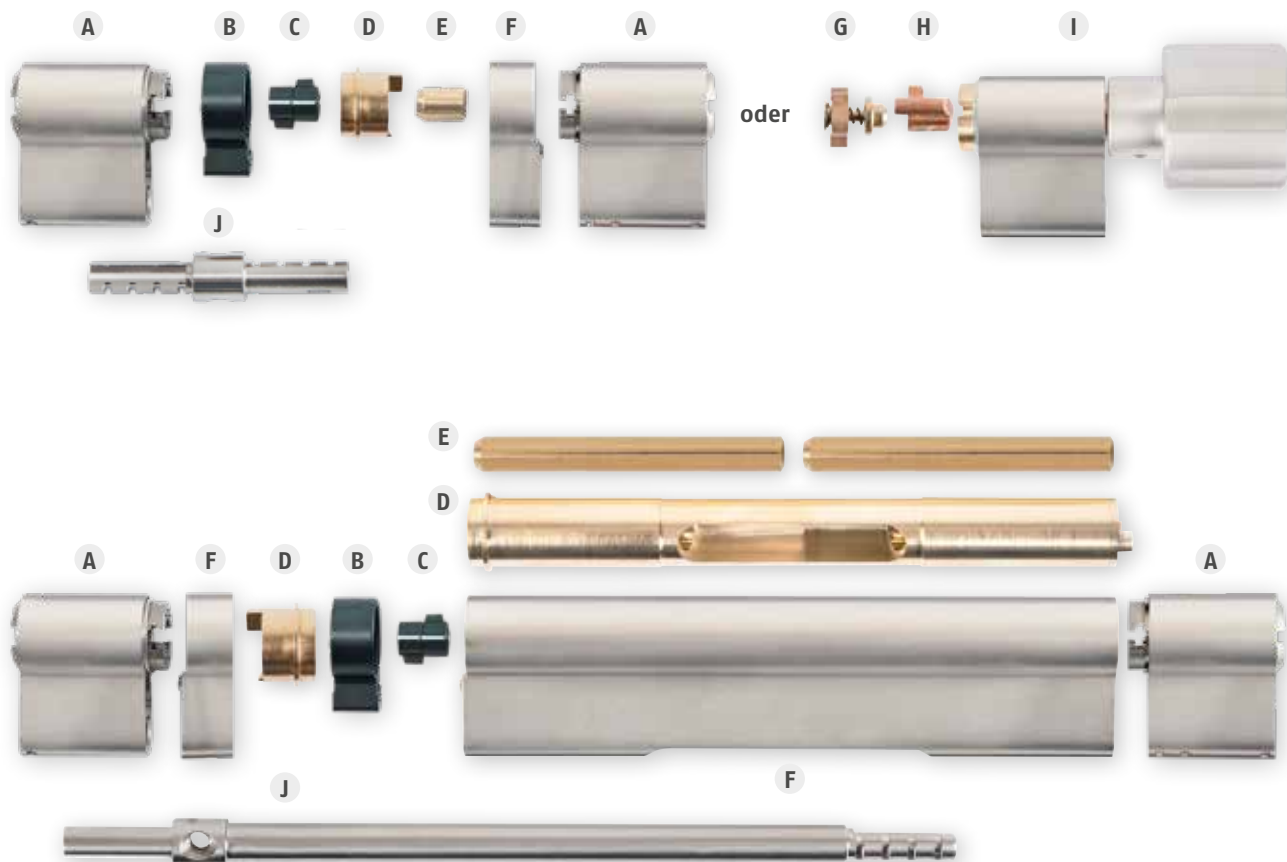
Kupplung, Schließbart und Gehäusehälfte wieder einsetzen und den Zylinder am Steg mit der Stulpschraube um 90° zudrehen.

Modular MX

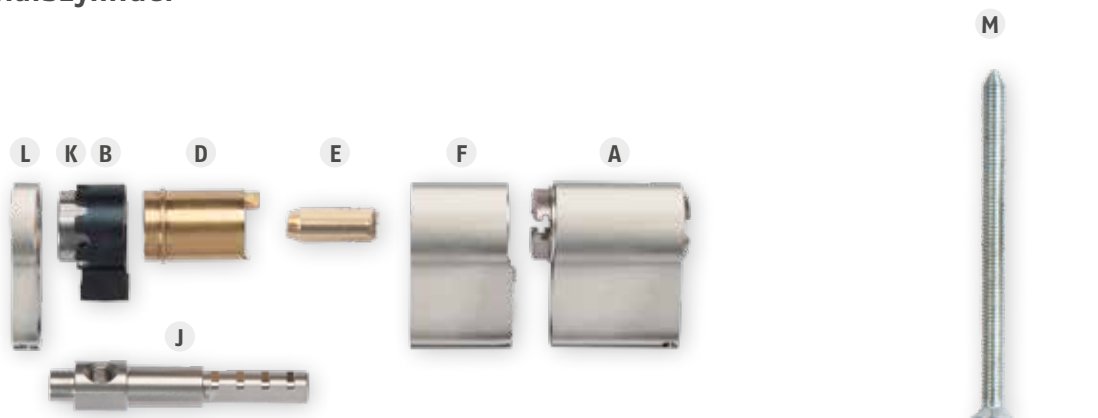
MX

Modulare Systemvariante MX

Doppel- und Knaufzylinder



Halbzylinder



- | | | |
|--------------------------------|-------------------------------------|---------------------------|
| A Modulhälfte | F Gehäuseverlängerung | K Druckstück |
| B Schließbart | G Kupplung für Knaufzylinder | L Gehäuseabschluss |
| C Kupplung | H Knaufwellenmitnehmer | M Stulpschraube |
| D Kernverlängerung | I Modulhälfte mit Knauf | |
| E Schlüsselverlängerung | J Modulsteg | |

System Integral

Komfortabler Wendeschlüssel mit hoher Sicherheit



Technische Daten

- System 5- oder 6-stiftig
- Hoher Picking-Schutz durch bis zu 16 gefederte Zuhaltungen auf drei Winkelebenen
- Komfortabler, stabiler Wendeschlüssel mit verstärktem Schlüsselquerschnitt
- Standard-Bohrschutz aus gehärtetem Spezialstahl und Bohrschutzbrücke
- Komplexe Schließanlagen durch 14 mm Kerndurchmesser

System Wavy Line pro

Wendeschlüsselsystem mit Sperrkugel und Wellenkontur



Technische Daten

- Erste Zuhaltungsebene mit 6 gefederten Zuhaltungen plus zweite Zuhaltungsebene mit weiteren seitlichen Stiftzuhaltungen
- Komfortabler, stabiler Wendeschlüssel mit Wellenkontur
- Schlüsselkopierschutz dank erhöhter Profilrippe und Sperrkugel
- Serienmäßig mit Anti-Schlag-Technologie
- Standard-Bohrschutz aus gehärtetem Spezialstahl
- Komplexere Schließanlagen durch 14 mm Kerndurchmesser

System Wavy Line

Wendeschlüsselsystem mit Wellenkontur



Technische Daten

- Erste Zuhaltungsebene mit 6 gefederten Zuhaltungen
- Zweite Zuhaltungsebene mit bis zu 4 seitlichen Stiftzuhaltungen
- Komfortabler, stabiler Wendeschlüssel mit Wellenkontur
- Serienmäßig mit Anti-Schlag-Technologie
- Standard-Bohrschutz aus gehärtetem Spezialstahl
- Komplexere Schließanlagen durch 14 mm Kerndurchmesser

System Y14 Deltus Konturprofil mit Intellitec System



Technische Daten

- Mit XY14 Deltus kombinierbar
- System 5- oder 6-stiftig
- Eine Zuhaltungsebene mit 5 bzw. 6 gefederten Zuhaltungen
- Intellitec System
- Mehrfach parazentrisches Konturprofil
- Standard-Bohrschutz aus gehärtetem Spezialstahl
- Komplexe Schließanlagen durch 14 mm Kerndurchmesser

System XY14 Deltus Konturprofil mit Intellitec System



Technische Daten

- Mit Y14 Deltus kombinierbar
- System 5- oder 6-stiftig
- Erste Zuhaltungsebene mit 5 bzw. 6 gefederten Zuhaltungen plus bis zu 5 seitliche Stiftzuhaltungen in zweiter Zuhaltungsebene
- Intellitec System
- Mehrfach parazentrisches Konturprofil
- Standard-Bohrschutz aus gehärtetem Spezialstahl
- Komplexe Schließanlagen durch 14 mm Kerndurchmesser

System Y14

Konturprofil mit innenliegendem Schlüsselanschlag



Technische Daten

- Mit XY14 kombinierbar
- System 5- oder 6-stiftig
- Eine Zuhaltungsebene mit 5 bzw. 6 gefederten Zuhaltungen
- Hoher technischer Kopierschutz durch Konturprofil und Anschlagsnut an der Schlüsselspitze
- Standard-Bohrschutz aus gehärtetem Spezialstahl
- Komplexe Schließanlagen durch 14 mm Kerndurchmesser

System XY14

Konturprofil mit innenliegendem Schlüsselanschlag



Technische Daten

- Mit Y14 kombinierbar
- System 5- oder 6-stiftig
- Erste Zuhaltungsebene mit 5 bzw. 6 gefederten Zuhaltungen plus bis zu 5 seitliche Stiftzuhaltungen in zweiter Zuhaltungsebene
- Hoher technischer Kopierschutz durch Konturprofil und Anschlagsnut an der Schlüsselspitze
- Standard-Bohrschutz aus gehärtetem Spezialstahl
- Komplexe Schließanlagen durch 14 mm Kerndurchmesser

System Z14

Schließsystem mit innenliegendem Schlüsselanschlag



Technische Daten

- Mit XZ14 kombinierbar
- System 5- oder 6-stiftig
- Eine Zuhaltungsebene mit 5 bzw. 6 gefederten Zuhaltungen
- Sehr stabiler Schlüssel durch verstärkten Schlüsselquerschnitt
- Innenliegender Schlüsselanschlag
- Standard-Bohrschutz aus gehärtetem Spezialstahl
- Komplexere Schließanlagen durch 14 mm Kerndurchmesser

System XZ14

Schließsystem mit innenliegendem Schlüsselanschlag



Technische Daten

- Mit Z14 kombinierbar
- System 5- oder 6-stiftig
- Erste Zuhaltungsebene mit 5 bzw. 6 gefederten Zuhaltungen plus bis zu 4 seitliche Stiftzuhaltungen in zweiter Zuhaltungsebene
- Stabiler Schlüssel durch verstärkten Schlüsselquerschnitt
- Innenliegender Schlüsselanschlag
- Standard-Bohrschutz aus gehärtetem Spezialstahl
- Komplexere Schließanlagen durch 14 mm Kerndurchmesser

System V14

Allrounder mit sehr hohem Picking-Schutz



Technische Daten

- Mit XV14 oder KV14 kombinierbar
- System 5- oder 6-stiftig
- Eine Zuhaltungsebene mit 5 bzw. 6 gefederten Zuhaltungen
- Codierte Profilrippe mit Profilabfragestift
- Hoher Picking-Schutz und hohe Schlüsselstabilität dank abgewinkelter Präzisionskontur
- Standard-Bohrschutz aus gehärtetem Spezialstahl
- Komplexere Schließanlagen durch 14 mm Kerndurchmesser

System XV14

Allrounder mit sehr hohem Picking-Schutz



Technische Daten

- Mit V14 kombinierbar
- System 5- oder 6-stiftig
- Erste Zuhaltungsebene mit 5 bzw. 6 gefederten Zuhaltungen plus bis zu 5 seitliche Stiftzuhaltungen in zweiter Zuhaltungsebene
- Hoher Picking-Schutz und hohe Schlüsselstabilität dank abgewinkelter Präzisionskontur
- Standard-Bohrschutz aus gehärtetem Spezialstahl
- Komplexere Schließanlagen dank 14 mm Kerndurchmesser

System KV14

Allrounder mit sehr hohem Picking-Schutz



Technische Daten

- Mit V14 kombinierbar
- System 5- oder 6-stiftig
- Erste Zuhaltungsebene mit 5 bzw. 6 gefederten Zuhaltungen plus bis zu 5 seitliche gefederte Zuhaltungen in zweiter Zuhaltungsebene
- Hoher Picking-Schutz und hohe Schlüsselstabilität dank abgewinkelter Präzisionskontur
- Standard-Bohrschutz aus gehärtetem Spezialstahl
- Komplexe Schließanlagen dank 14 mm Kerndurchmesser

System W14 Schließsystem mit Wendeschlüssel



Technische Daten

- Mit XW14 oder KW14 kombinierbar
- System 5- oder 6-stiftig
- Eine Zuhaltungsebene mit 5 bzw. 6 gefederten Zuhaltungen
- Wendeschlüsselsystem
- Mehrfach parazentrisches Präzisionsprofil
- Standard-Bohrschutz aus gehärtetem Spezialstahl
- Komplexere Schließanlagen durch 14 mm Kerndurchmesser

System XW14 Schließsystem mit Wendeschlüssel



Technische Daten

- Mit W14 kombinierbar
- System 5- oder 6-stiftig
- Erste Zuhaltungsebene mit 5 bzw. 6 gefederten Zuhaltungen plus bis zu 5 seitliche Stiftzuhaltungen in zweiter Zuhaltungsebene
- Mehrfach parazentrisches Präzisionsprofil
- Standard-Bohrschutz aus gehärtetem Spezialstahl
- Komplexere Schließanlagen durch 14 mm Kerndurchmesser

System KW14 Schließsystem mit Wendeschlüssel



Technische Daten

- Mit W14 kombinierbar
- System 5- oder 6-stiftig
- Erste Zuhaltungsebene mit 5 bzw. 6 gefederten Zuhaltungen plus bis zu 5 seitliche gefederte Zuhaltungen in zweiter Zuhaltungsebene
- Mehrfach parazentrisches Präzisionsprofil
- Standard-Bohrschutz aus gehärtetem Spezialstahl
- Komplexere Schließanlagen durch 14 mm Kerndurchmesser

System Standard Schließsystem mit Präzisionsprofil



Technische Daten

- Mit X14 oder K14 kombinierbar
- System 5- oder 6-stiftig
- Eine Zuhaltungsebene mit 5 bzw. 6 gefederten Zuhaltungen
- Mehrfach parazentrisches Profil
- Standard-Bohrschutz aus gehärtetem Spezialstahl
- Komplexere Schließanlagen durch 14 mm Kerndurchmesser

System X14 Schließsystem mit Präzisionsprofil



Technische Daten

- Mit Standard kombinierbar
- System 5- oder 6-stiftig
- Erste Zuhaltungsebene mit 5 bzw. 6 gefederten Zuhaltungen plus bis zu 5 seitlichen Stiftzuhaltungen in zweiter Zuhaltungsebene
- Mehrfach parazentrisches Profil
- Standard-Bohrschutz aus gehärtetem Spezialstahl
- Komplexere Schließanlagen durch 14 mm Kerndurchmesser

System K14 Schließsystem mit Präzisionsprofil



Technische Daten

- Mit Standard kombinierbar
- System 5- oder 6-stiftig
- Erste Zuhaltungsebene mit 5 bzw. 6 gefederten Zuhaltungen plus bis zu 5 seitliche gefederte Zuhaltungen in zweiter Zuhaltungsebene
- Mehrfach parazentrisches Profil
- Standard-Bohrschutz aus gehärtetem Spezialstahl
- Komplexere Schließanlagen durch 14 mm Kerndurchmesser

Technische Informationen Zylinderprogramm



Wir bieten für jede Anforderung, vom Einfamilienhaus bis zum Gebäudekomplex, die maßgeschneiderte Lösung. In einer Schließanlage können verschiedene Zylindertypen und -bauweisen kombiniert und mit nur einem Schlüssel geöffnet werden. Wählen Sie aus unserem breiten Sortiment die passenden Zylinderbauformen aus:

- Europrofilzylinder in kompakter und modularer Bauweise
- Hebel- und Schraubzylinder
- Rundzylinder
- Vorhangschlösser
- Aufzugs- und Schaltzylinder
- Ovalzylinder
- Spezialzylinder
- Druckzylinder
- Möbelzylinder

Für spezielle Anforderungen können Sie Ihren Zylinder zusätzlich noch mit verschiedenen Sonderoptionen ausstatten, beispielsweise mit:

- Unterschiedlichen Baulängen
- Freilauffunktionen
- Separater Wechselschließung
- Zweitschlüsselsystem
- Bohrschutz
- Bruchschutz
- Seewasserbeständigkeit
- Speziellen Zylinderfärbungen
- Zertifizierungen
- Schließbartformen
- Knaufformen und -färbungen
- Rosetten für Hebel- und Rundzylinder
- Hebelformen für Hebelzylinder
- Diverse Schließungen für Schraubzylinder
- Unterschiedliche Kupplungsstangen

Details dazu lesen Sie bitte im Bereich „Sonderausstattungen und Zubehör“.

Technische Informationen Zylinderprogramm

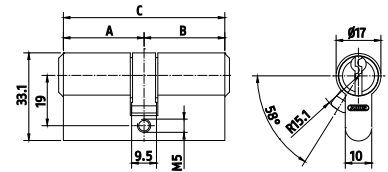
Europrofilzylinder

Profil-Doppelzylinder | Zylindertyp 310 / 410



Spezifikation:

- Grundlänge Schließzylinder (Maß C):
5-stiftig – 53 mm, 6-stiftig – 61 mm
- Optional:
- Verschiedene Schließbartformen,
Kupplungsfunktionen und Sonderausstattungen

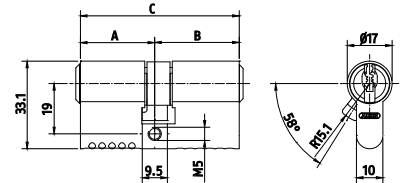


Profil-Doppelzylinder Kurzvariante „-KV“ | Zylindertyp 410-KV



Spezifikation:

- Grundlänge Schließzylinder (Maß C):
6-stiftig – 61 mm
- Maß links immer 28,5 mm,
Maß rechts 32,5
- Optional:
- Maß rechts 37,5 ; 42,5 oder 47,5 mm;
weitere Längen auf Anfrage

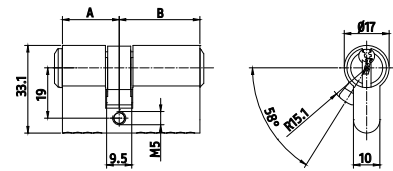


Profil-Doppelzylinder Sonderlänge „-SL“ | Zylindertyp 310-SL / 410-SL



Spezifikation:

- Sonderlänge (Maß A): 5-stiftig – 21,5 mm (1. Zuhaltung entfällt)
- Sonderlänge (Maß A): 6-stiftig – 21,5 mm (1. und 2. Zuhaltung entfällt) bzw. 26,5 mm (1. Zuhaltung entfällt)
- Der Schlüssel steht aus dem Profilkanal heraus
- Optional:
- weitere Längen auf Anfrage

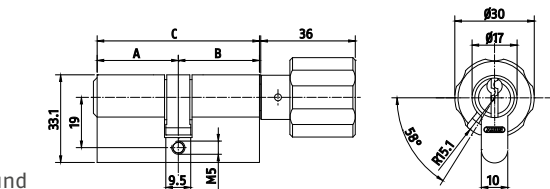


Profil-Knaufzylinder | Zylindertyp 330 / 430



Spezifikation:

- Grundlänge Schließzylinder (Maß C):
5-stiftig – 53 mm, 6-stiftig – 61 mm
- Standardknauf: Form Z, Nickel Pearl
- Optional:
- Verschiedene Schließbartformen,
Kupplungsfunktionen (z.B. Anti-Amok) und
Sonderausstattungen

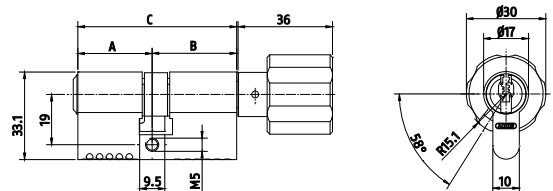


Profil-Knaufzylinder Sonderlänge „-KV“ | Zylindertyp 430-KV



Spezifikation:

- Maß links immer 28,5 mm, Maß rechts
32,5 mm
- Standardknauf: Form Z, Nickel Pearl
- Optional:
- Maß rechts 37,5 ; 42,5 oder 47,5 mm;
weitere Längen auf Anfrage

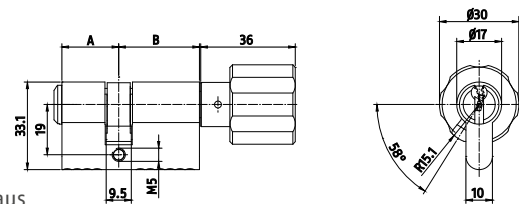


Profil-Knaufzylinder Kurzvariante „-SL“ | Zylindertyp 330-SL / 430-SL



Spezifikation:

- Sonderlänge (Maß A, B): 5-stiftig – 21,5 mm
(1. Zuhaltung entfällt)
- Sonderlänge (Maß A, B): 6-stiftig – 21,5 mm
(1. und 2. Zuhaltung entfällt)
bzw. 26,5 mm (1. Zuhaltung entfällt)
- Knauf nur auf der Seite B erhältlich
- Der Schlüssel steht aus dem Profilkanal heraus
- Standardknauf: Form Z, Nickel Pearl



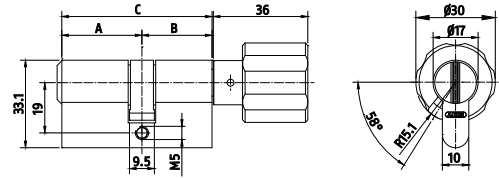
Technische Informationen Zylinderprogramm

Profil-Knaufzylinder mit Besetztanzeig | Zylindertyp 391-11 / 491-11



Spezifikation:

- Grundlänge Schließzylinder (Maß C): 5-stiftig – 53 mm, 6-stiftig – 61 mm
- Standardknauf: Form Z, Nickel Pearl
- Keine Schließwegbegrenzung

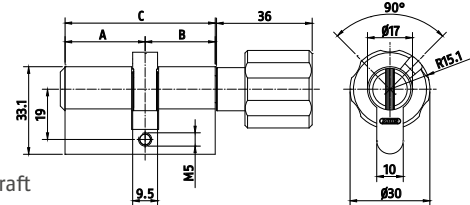


Profil-Knaufzylinder mit Besetztanzeig | Zylindertyp 397 / 497



Spezifikation:

- Grundlänge Schließzylinder (Maß C): 5-stiftig – 53 mm, 6-stiftig – 61 mm
- Standardknauf: Form Z, Nickel Pearl
- 90° begrenzter Schließweg
- Zur Montage des Zylinders wird der begrenzte Schließweg zeitweise durch einen Dorn ausser Kraft gesetzt

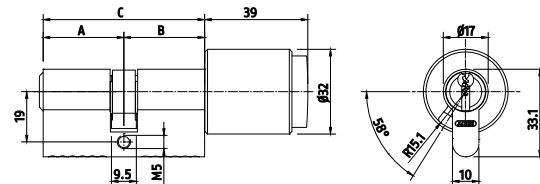


Profil-Knaufzylinder mit druckbetätigtem Knauf | Zylindertyp 330-DK / 430-DK



Spezifikation:

- Grundlänge Schließzylinder (Maß C): 5-stiftig – 53 mm, 6-stiftig – 61 mm
- Knauf mit Außendurchmesser 32 mm, ohne Griffmulden
- Schließbart kann nur bei gedrückt gehaltenem Knopf betätigt werden

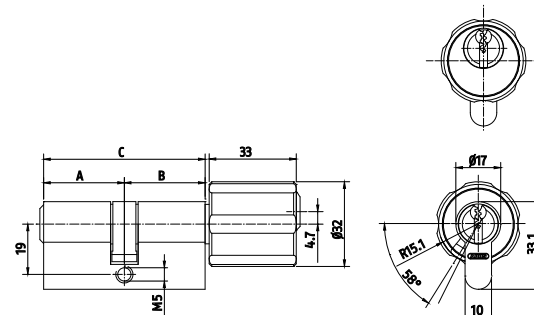


Profil-Knaufzylinder mit abschließbarem Knauf | Zylindertyp 330-AK / 430-AK



Spezifikation:

- Grundlänge Schließzylinder (Maß C): 5-stiftig – 53 mm, 6-stiftig – 61 mm
- Knauf mit Außendurchmesser 32 mm und sechs Griffmulden
- Die Funktion des Knaufes kann durch Schlüsselbetätigung außer Kraft gesetzt werden.

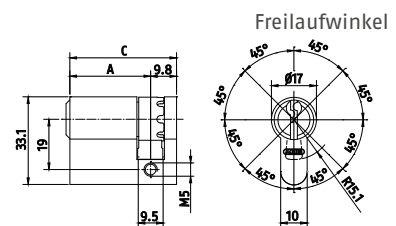


Profil-Halbzylinder mit 8-fach verstellbarem Schließbart | Zylindertyp 352 / 452



Spezifikation:

- Grundlänge Schließzylinder (Maß C): 5-stiftig – 36,3 mm, 6-stiftig – 40,3 mm
- Schließbart wird in 7.00 Uhr-Stellung ausgeliefert und kann in alle Positionen im 45°-Raster verstellt werden (8-fach Verstellbarkeit)

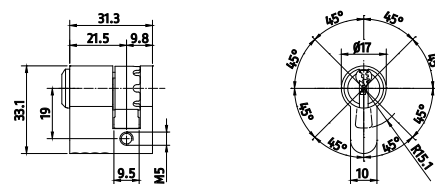


Profil-Halbzylinder Sonderlänge „SL“ | Zylindertyp 352-SL / 452-SL



Spezifikation:

- Sonderlänge: 5-stiftig – 21,5 mm (1. Zuhaltung entfällt)
- Sonderlänge: 6-stiftig – 21,5 mm (1. und 2. Zuhaltung entfällt) bzw. 26,5 mm (1. Zuhaltung entfällt)
- Der Schlüssel steht aus dem Profilkana heraus



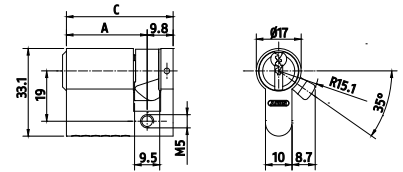
Technische Informationen Zylinderprogramm

Profil-Halbzylinder mit rückfederndem Schließbart | Zylindertyp 352-FE / 452-FE



Spezifikation:

- Grundlänge Schließzylinder (Maß C):
5-stiftig – 36,3 mm, 6-stiftig – 40,3 mm
- Der Schlüssel wird nur zum Aufschließen benötigt
- Verriegelung erfolgt ohne Schlüssel, durch die spezielle Form und Federung des Schließbartes verriegelt dieser automatisch

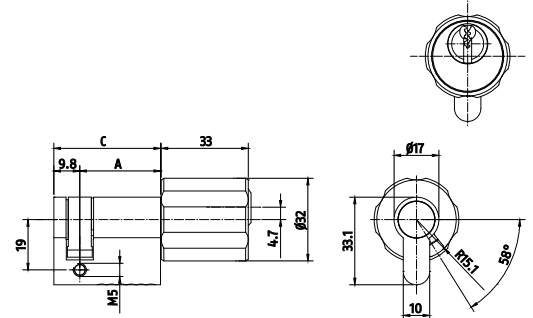


Profil-Halbzylinder mit abschließbarem Knauf | Zylindertyp 350-AK / 450-AK



Spezifikation:

- Grundlänge Schließzylinder (Maß C):
5-stiftig – 36,3 mm,
6-stiftig – 40,3 mm
- Knauf mit Außendurchmesser 32 mm und sechs Griffmulden
- Die Funktion des Knaufes kann durch Schlüsselbetätigung außer Kraft gesetzt werden.

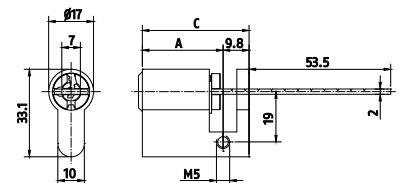


Profil-Halbzylinder mit Kupplungsstange | Zylindertyp 352-S01 / 452-S01



Spezifikation:

- Grundlänge Schließzylinder (Maß C):
5-stiftig – 36,3 mm, 6-stiftig – 40,3 mm
- Mit Kupplungsstange 70 mm
- Optional:
- Kupplungsstange 70 mm oder 150 mm hochfest
- Kupplungsstange 70 mm, 90° gedreht



Technische Informationen Zylinderprogramm

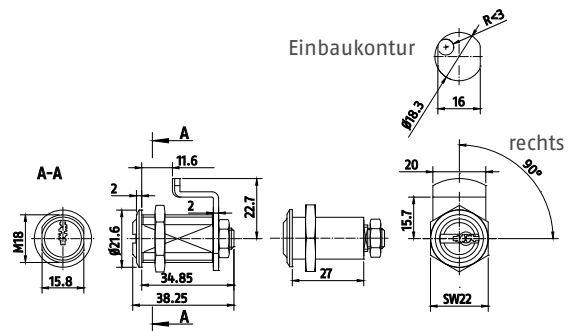
Hebelzylinder, Schraubzylinder

Hebelzylinder Ø 18 mm | Zylindertyp 356-H18 / 456-H18



Spezifikation:

- Gesamtlänge Schließzylinder: 5/6-stiftig – 34,85 mm
- Schließweg 90°, rechtsdrehend Drehrichtungswechsel (90° links) möglich. Bitte bei Bestellung angeben.
- Schlüssel nur in Verschlussstellung abziehbar
- Hebel in 45°-Stufen um 360° verstellbar

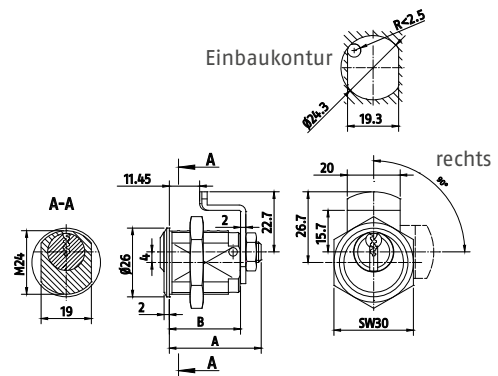


Hebelzylinder Ø 24 mm | Zylindertyp 356-H24 / 456-H24



Spezifikation:

- Gesamtlänge Schließzylinder: 5-stiftig – A=31 mm, B=23,2 mm; 6-stiftig – A=34,7 mm, B=26,9 mm
 - Schließweg 90°, rechtsdrehend
 - Schlüssel nur in Verschlussstellung abziehbar
 - Hebel in 45°-Stufen um 360° verstellbar
 - In den Systemen Bravus und Vela Abweichungen in den Baumaßen
- Optional:**
- Drehrichtungswechsel (90° links) möglich. Bitte bei Bestellung angeben.
 - Schließweg 180° auf Anfrage
 - Rosetten zur Anpassung

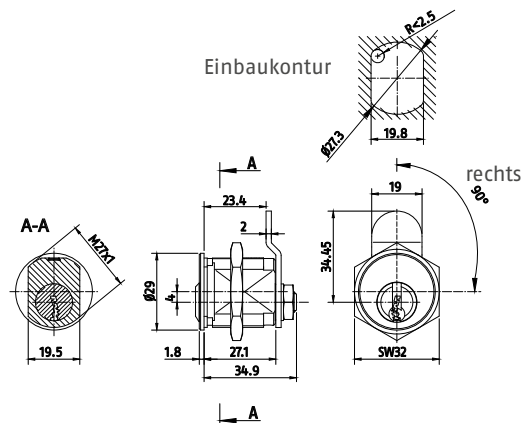


Hebelzylinder Ø 27 mm | Zylindertyp 356-H27 / 456-H27



Spezifikation:

- Gesamtlänge Schließzylinder: 34,9 mm
 - Schließweg 90°, rechtsdrehend
 - Schlüssel nur in Verschlussstellung abziehbar
 - Hebel in 45°-Stufen um 360° verstellbar
- Optional:**
- Schließweg 90° linksdrehend oder Schließweg 180° auf Anfrage

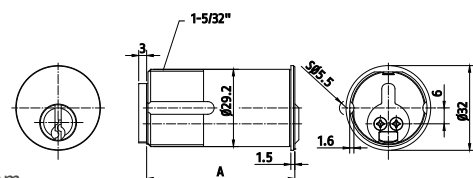


Schraubzylinder Ø 29,2 mm | Zylindertyp 356-SR1 / 456-SR1



Spezifikation:

- Gehäuse-Grundlänge (A): 5-/6-stiftig – 30 mm
 - Mit Gewinde $\varnothing 29,2 \times 1-5/32''$
 - Standard-Schließzunge: 50SZU_SZ07
- Optional:**
- Weitere Gehäuselängen: 35, 42, 50, 58 und 66 mm
 - Verschiedene Schließzungen



Technische Informationen Zylinderprogramm

Schraubzylinder mit extra breitem Bund \varnothing 29,2 mm | Zylindertyp 356-SR3 / 456-SR3

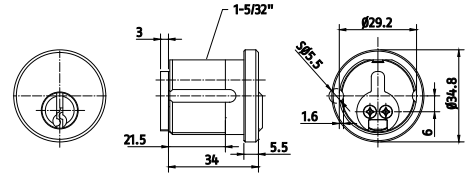


Spezifikation:

- Gehäuselänge: 5/6-stiftig – 34 mm
- Mit Gewinde \varnothing 29,2 x 1-5/32"
- Standard-Schließzunge: 50SZU_SZ01

Optional:

- Verschiedene Schließzungen



Schraubzylinder mit extra breitem Bund \varnothing 29,2 mm | Zylindertyp 356-SR5 / 456-SR5

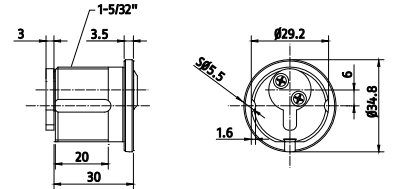


Spezifikation:

- Gehäuselänge: 30 mm
- Mit Gewinde \varnothing 29,2 x 1-5/32"
- Standard-Schließzunge: 50SZU_SZ01

Optional:

- Verschiedene Schließzungen



Schraubzylinder \varnothing 31 mm | Zylindertyp 356-SR2 / 456-SR2

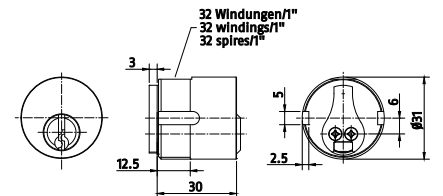


Spezifikation:

- Gehäuselänge 5-/6-stiftig – 30 mm
- Mit Gewinde \varnothing 31 x 32G/1"
- Standard-Schließzunge: 50SZU_SZ02

Optional:

- Verschiedene Schließzungen



Technische Informationen Zylinderprogramm

Rundzylinder für Türzusatzschloss außen

Rundzylinder \varnothing 25 mm | Zylindertyp 356-25 / 456-25

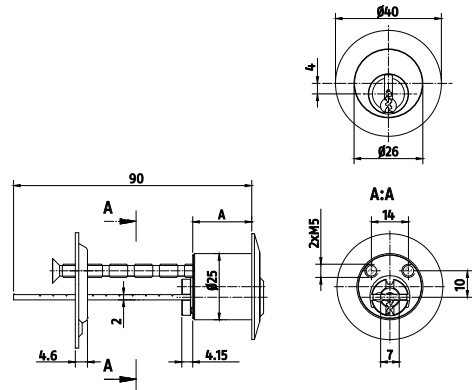


Spezifikation:

- Gehäuselänge 5-stiftig - 21 mm, 6-stiftig - 24,8 mm
- Mit Kupplungsstange 70 mm ablängbar
- Mit Rosette \varnothing 40 mm, Halteplatte und zwei Befestigungsschrauben M5x60

Optional:

- Kupplungsstange 70 mm oder 150 mm hochfest
- Kupplungsstange 70 mm 90° gedreht



Rundzylinder \varnothing 29,6 mm | Zylindertyp 356-29,6 / 456-29,6

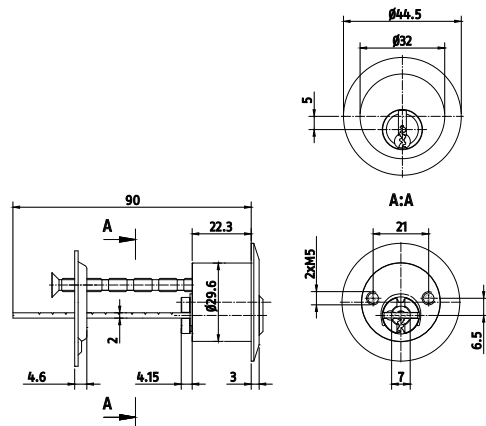


Spezifikation:

- Gehäuselänge 5-/6-stiftig - 24,8 mm
- Mit Kupplungsstange 70 mm ablängbar
- Mit Rosette \varnothing 44,5 mm, Halteplatte, zwei Befestigungsschrauben M5x60, zwei Holzschrauben M2,7x16

Optional:

- Kupplungsstange 70 mm oder 150 mm hochfest
- Kupplungsstange 70 mm, 90° gedreht



Rundzylinder \varnothing 29,6 mm „Ö“ | Zylindertyp 356-Ö / 456-Ö



Spezifikation:

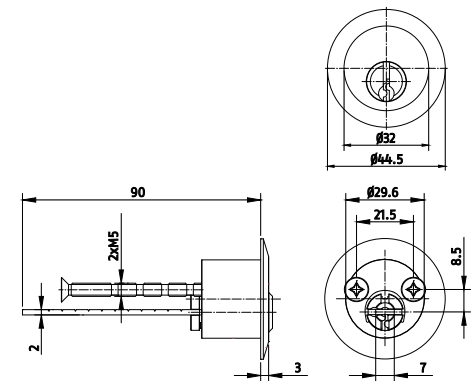
- Gehäuselänge 5-/6-stiftig - 24,8 mm
- Mit Kupplungsstange 70 mm ablängbar
- Mit Rosette \varnothing 44,5 mm und zwei Befestigungsschrauben M5x60

Optional:

- Kupplungsstange 70 mm oder 150 mm hochfest
- Kupplungsstange 70 mm, 90° gedreht

Auch als Set erhältlich:

456-Ö + 456-L02 = 456-Ö1



Rundzylinder \varnothing 28 mm „CAN“ | Zylindertyp 356-CAN / 456-CAN

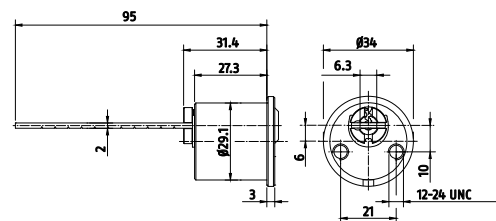


Spezifikation:

- Gehäuselänge: 30,3 mm
- Mit Kupplungsstange 70 mm ablängbar

Optional:

- Kupplungsstange 70 mm oder 150 mm hochfest
- Kupplungsstange 70 mm, 90° gedreht



Technische Informationen Zylinderprogramm

Rundzylinder Ø 28 mm „A“ für Türzusatzschloss Serie 70XX | Zylindertyp 356-A / 456-A



Spezifikation:

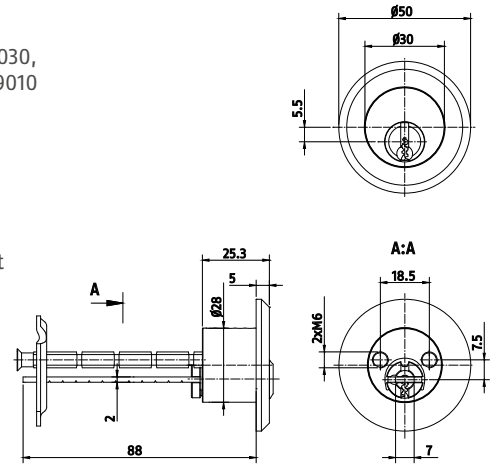
- Passend für ABUS Türzusatzschlösser Nr. 2010, 2030, 2110, 2130, 4010, 4030, 7010, 7025, 7030, 7035, 9010 und 9030
- Gehäuselänge: 5/6-stiftig – 25,3 mm
- Mit Kupplungsstange 70 mm ablängbar
- Mit Rosette Ø50 mm, Halteplatte und zwei Befestigungsschrauben M6x80

Optional:

- Kupplungsstange 70 mm oder 150 mm hochfest
- Kupplungsstange 70 mm, 90° gedreht

Auch als Set erhältlich:

- 456-A + 456-A01 = 456-A1
- 456-A + 456-A02 = 456-A2
- 456-A + 456-A03 = 456-A4



Rundzylinder Ø 24 mm „A3“ für Türzusatzschloss Serie 75XX und 80XX | Zylindertyp 356-A3 / 456-A3

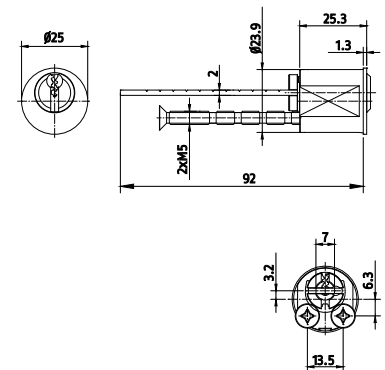


Spezifikation:

- Passend für ABUS Türzusatzschlösser Nr. 8010, 8030, 7510 und 7530
- Gehäuselänge 5-/6-stiftig – 25,3 mm
- Mit Kupplungsstange 70 mm ablängbar
- Keine Rosette verfügbar
- Mit zwei Befestigungsschrauben M5x60

Optional:

- Kupplungsstange 70 mm oder 150 mm hochfest
- Kupplungsstange 70 mm, 90° gedreht



Rundzylinder außen „C01“ | Zylindertyp 356-C01 / 456-C01



Spezifikation:

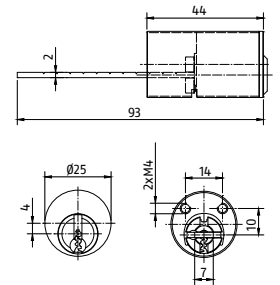
- Passend für entsprechende Kastenschlösser von CISA
- Mit Kupplungsstange 70 mm ablängbar
- Mit Hülse 44 mm

Optional:

- Kupplungsstange 70 mm oder 150 mm hochfest
- Kupplungsstange 70 mm, 90° gedreht
- Hülsen in den Längen 40, 50, 60, 70, 80 und 90 mm

Auch als Set erhältlich:

- 456-C01 + 456-C02 = 456-C
- 456-C01 + 456-C03 = 456-C2



Rundzylinder außen Ø 29 mm „I1“ | Zylindertyp 356-I1 / 456-I1



Spezifikation:

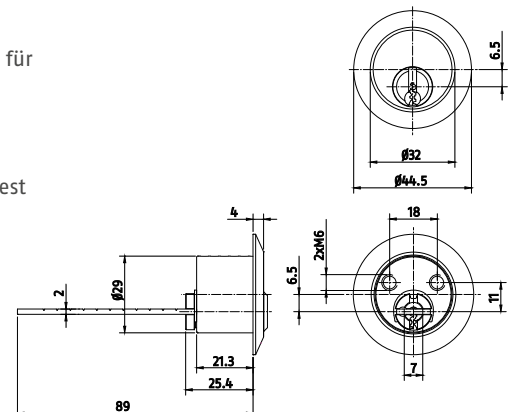
- Passend für Zusatzschlösser von IKON - Ersatz für IKON Rundzylinder 5063
- Mit Kupplungsstange 70 mm ablängbar
- Mit Rosette Ø 44,5 mm

Optional:

- Kupplungsstange 70 mm oder 150 mm hochfest
- Kupplungsstange 70 mm, 90° gedreht

Auch als Set erhältlich:

- 456-I1 + 456-I2 = 456-I



Technische Informationen Zylinderprogramm

Rundzylinder „L01“ | Zylindertyp 356-L01 / 456-L01



Spezifikation:

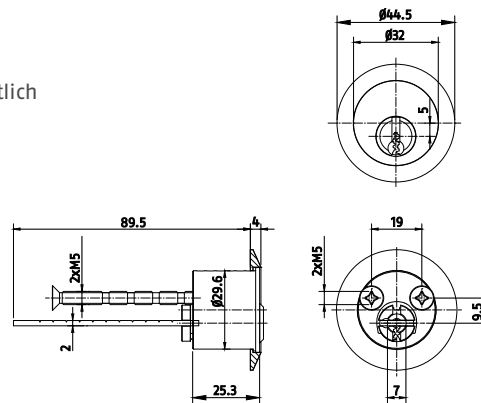
- Passend für Zusatzschlösser von Lips
- Ausschließlich mit erhöhtem Bohrschutz erhältlich
- Mit Kupplungsstange 70 mm ablängbar

Optional:

- Weitere Kupplungsstangen auf Anfrage

Auch als Set erhältlich:

456-L01 + 456-L02 = 456-L



Rundzylinder „Y01“ Ø 28,8 mm | Zylindertyp 356-Y01 / 456-Y01

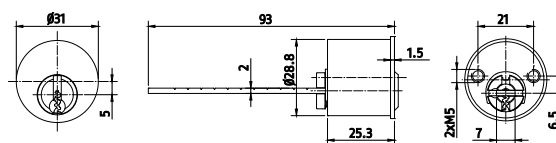


Spezifikation:

- Passend für Zusatzschlösser von Yale als Außenzylinder
- Mit Kupplungsstange 70 mm ablängbar

Auch als Set erhältlich:

456-Y01 + 456-Y02 = 456-Y

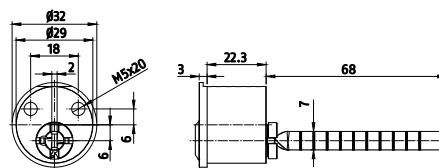


Rundzylinder Ø 28 mm „E1“ | Zylindertyp 356-E1 / 456-E1



Spezifikation:

- Passend für Zusatzschlösser von Evva als Außenzylinder
- Mit Kupplungsstange 90° verdreht, 70 mm ablängbar



Technische Informationen Zylinderprogramm

Zylinder für Türzusatzschloss innen

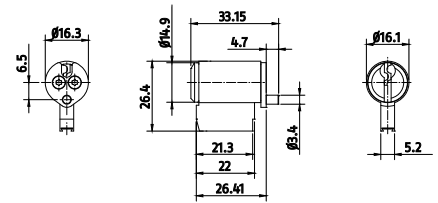
Innen-Zylinder | Zylindertyp 392-A01 - nur 5-stiftig



Spezifikation:

- Schließeinsatz als Innenzylinder für ABUS Türzusatzschloss Nr. 4025 und 4035
- In den 6-stiftigen Systemen Bravus, Z14, Y14 und Y14 Deltus mit 5 Zuhaltungen auf Anfrage lieferbar
- Umbau der Türzusatzschlösser im Werk notwendig (gegen Aufpreis)

Auch als Set erhältlich:
356-A + 392-A01 = 356-A1



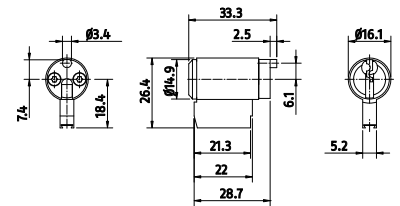
Innen-Zylinder | Zylindertyp 392-A02 / 492-A02



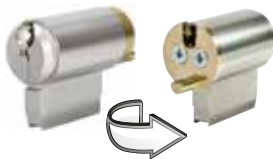
Spezifikation:

- Schließeinsatz als Innenzylinder für ABUS Türzusatzschloss Nr. 9025 und 9035
- In den 6-stiftigen Systemen Bravus, Z14, Y14 und Y14 Deltus mit 5 Zuhaltungen auf Anfrage lieferbar
- Umbau der Türzusatzschlösser im Werk notwendig (gegen Aufpreis)

Auch als Set erhältlich:
356-A + 392-A02 = 356-A2



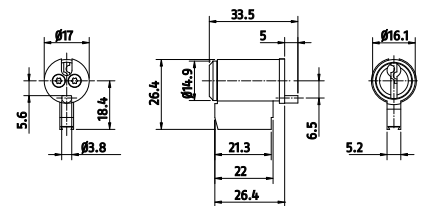
Innen-Zylinder | Zylindertyp 392-A03 / 492-A03



Spezifikation:

- Schließeinsatz als Innenzylinder für ABUS Türzusatzschloss Nr. 7025 und 7035
- In den 6-stiftigen Systemen Bravus, Z14, Y14 und Y14 Deltus mit 5 Zuhaltungen auf Anfrage lieferbar
- Umbau der Türzusatzschlösser im Werk notwendig (gegen Aufpreis)
- Bei Türzusatzschlössern der 7000er Serie mit Kunststoffgehäusen wird ein anderer Mitnehmer benötigt.

Auch als Set erhältlich:
356-A + 392-A03 = 356-A4



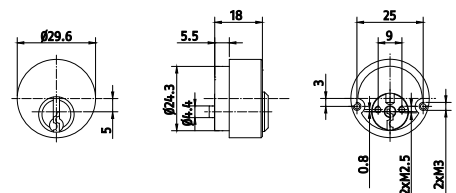
Rundzylinder innen „C02“ | Zylindertyp 356-C02 / 456-C02



Spezifikation:

- Passend für entsprechende Kastenschlösser von CISA
- Mitnehmer ist nicht im Lieferumfang enthalten
- Eingeschränkter Einsatz in Schließanlagen

Auch als Set erhältlich:
456-C01 + 456-C02 = 456-C



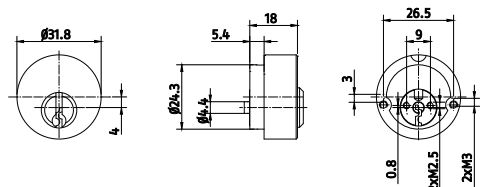
Rundzylinder innen „C03“ | Zylindertyp 356-C03 / 456-C03



Spezifikation:

- Passend für entsprechende Kastenschlösser von CISA
- Mitnehmer ist nicht im Lieferumfang enthalten
- Eingeschränkter Einsatz in Schließanlagen

Auch als Set erhältlich:
456-C01 + 456-C03 = 456-C2



Technische Informationen Zylinderprogramm

Rundzylinder Ø 23 mm „CA1“ | Zylindertyp 356-CA1 / 456-CA1

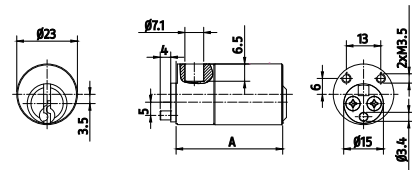


Spezifikation:

- Passend für entsprechende Zusatzschlösser von ABUS Nr. 36961, 33404, 53235 und 33398
- Gehäuse-Grundlänge 5-/6-stiftig – 30 mm
- Im System Bravus geringe Abweichungen in den Baumaßen

Optional:

- Gehäuse in den Längen bis 90 mm in 5 mm Schritten lieferbar
- Die Systeme Wavy Line und Integral sind ab einer Gehäuselänge von 40 mm lieferbar



Rundzylinder Ø 23 mm „CA2“ | Zylindertyp 356-CA2 / 456-CA2

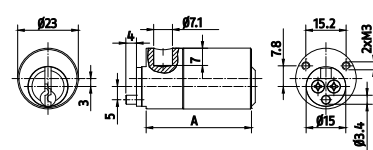


Spezifikation:

- Passend für entsprechende Zusatzschlösser der Marke City / Covers
- Gehäuse-Grundlänge 5-/6-stiftig – 30 mm
- Im System Bravus geringe Abweichungen in den Baumaßen

Optional:

- Gehäuse in den Längen bis 90 mm in 5 mm-Schritten lieferbar
- Die Systeme Wavy Line und Integral sind ab einer Gehäuselänge von 40 mm lieferbar

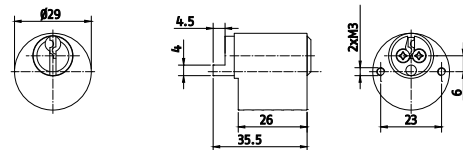


Rundzylinder innen Ø 29 mm „I2“ | Zylindertyp 356-I2 / 456-I2



Spezifikation:

- Passend für Zusatzschlösser von IKON
- Auch als Set erhältlich:
456-I1 + 456-I2 = 456-I

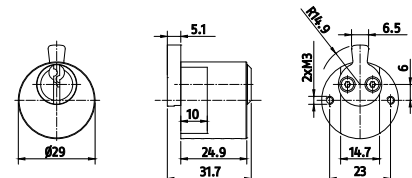


Rundzylinder innen Ø 29 mm „I3“ | Zylindertyp 356-I3 / 456-I3



Spezifikation:

- Passend für Zusatzschlösser von IKON
- Schließbart auf Position 12.00 Uhr

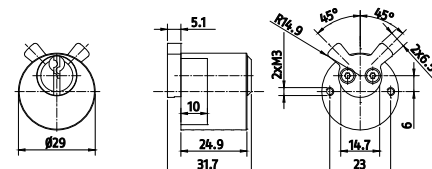


Rundzylinder innen Ø 29 mm „I4“ | Zylindertyp 356-I4 / 456-I4



Spezifikation:

- Passend für Zusatzschlösser von IKON
- Zwei Schließbarte, welche von 12.00 Uhr je 45° versetzt angeordnet sind

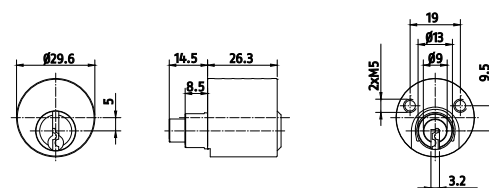


Rundzylinder „L02“ | Zylindertyp 356-L02 / 456-L02



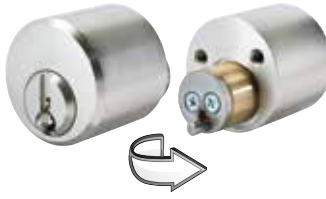
Spezifikation:

- Passend für Zusatzschlösser von Lips als Innenzylinder
- Auch als Set erhältlich
456-L01 + 456-L02 = 456-L
456-Ö + 456-L02 = 456-Ö1



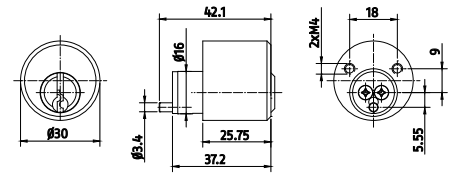
Technische Informationen Zylinderprogramm

Rundzylinder Ø 30 mm „W1“ | Zylindertyp 356-W1 / 456-W1



Spezifikation:

- Passend für entsprechende Türzusatzschlösser von Wilka Modell 2524
- Gehäuselänge 5-/6-stiftig – 25,75 mm



Rundzylinder „Y02“ | Zylindertyp 356-Y02 / 456-Y02

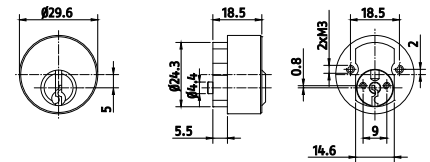


Spezifikation:

- Passend für Zusatzschlösser von Yale als Innenzylinder
- Mitnehmer ist nicht im Lieferumfang enthalten
- Eingeschränkter Einsatz in Schließanlagen

Auch als Set erhältlich:

456-Y01 + 456-Y02 = 456-Y

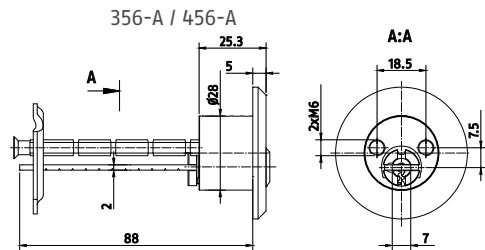
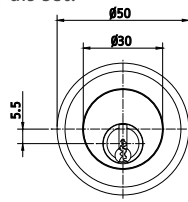


Technische Informationen Zylinderprogramm

Rundzylinder-Sets

Rundzylinder-Set „A1“ | Zylindertyp 356-A1 / 456-A1

Aussen- und Innenzylinder als Set:
356-A + 392-A01 = 356-A1

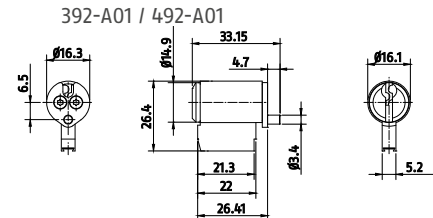


Spezifikation:

- Passend für ABUS Türzusatzschlösser Nr. 4025 und 4035
- Die Türzusatzschlösser müssen für die Montage im Werk gegen Aufpreis umgebaut werden

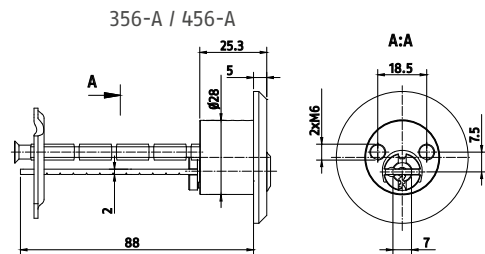
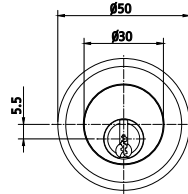
Optional:

- Innenzylinder 6-stiftig auf Anfrage



Rundzylinder-Set „A2“ | Zylindertyp 356-A2 / 456-A2

Aussen- und Innenzylinder als Set:
356-A + 392-A02 = 356-A2

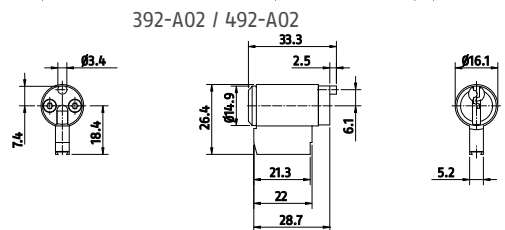


Spezifikation:

- Passend für ABUS Türzusatzschlösser Nr. 9025 und 9035
- Die Türzusatzschlösser müssen für die Montage im Werk gegen Aufpreis umgebaut werden

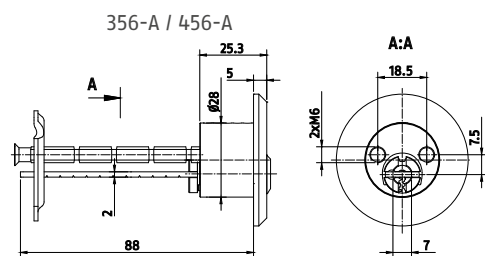
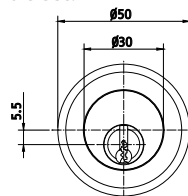
Optional:

- Innenzylinder 6-stiftig auf Anfrage



Rundzylinder-Set „A4“ | Zylindertyp 356-A4 / 456-A4

Aussen- und Innenzylinder als Set:
356-A + 392-A03 = 356-A4

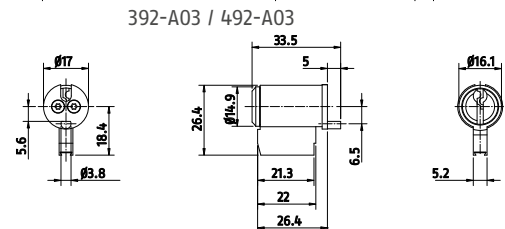


Spezifikation:

- Passend für ABUS Türzusatzschlösser Nr. 7025 und 7035
- Die Türzusatzschlösser müssen für die Montage im Werk gegen Aufpreis umgebaut werden

Optional:

- Innenzylinder 6-stiftig auf Anfrage
- VdS-zertifiziert in Verbindung mit ABUS Türzusatzschloss Nr. 7025 ausschließlich im System KV14

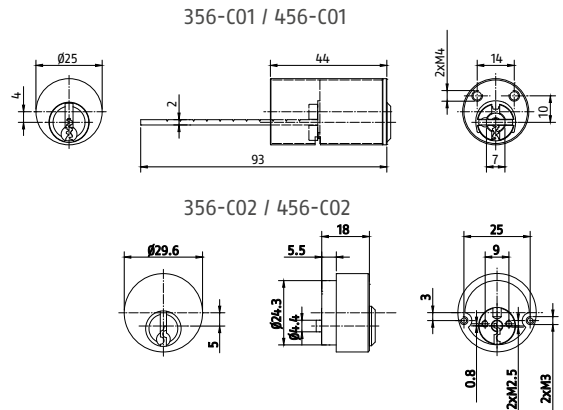


Technische Informationen Zylinderprogramm

Rundzylinder-Set „C“ | Zylindertyp 356-C / 456-C



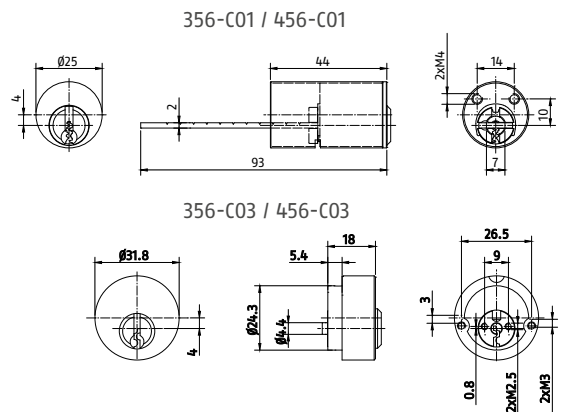
Aussen- und Innenzylinder als Set:
 456-C01 + 456-C02 = 456-C
 Spezifikation:
 • Passend für entsprechende
 Kastenschlösser von CISA



Rundzylinder-Set „C2“ | Zylindertyp 356-C2 / 456-C2



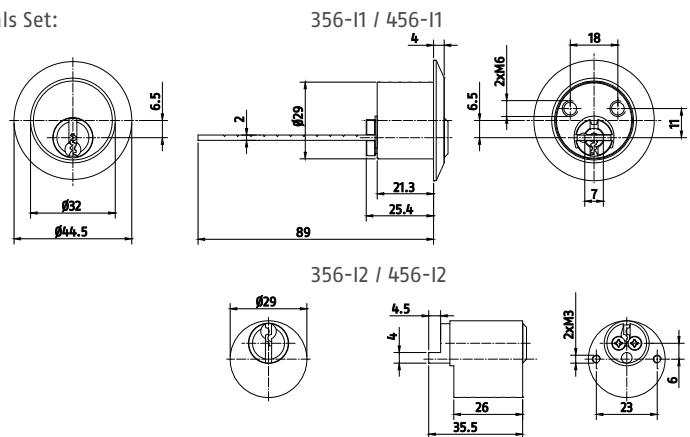
Aussen- und Innenzylinder als Set:
 456-C01 + 456-C03 = 456-C2
 Spezifikation:
 • Passend für entsprechende
 Kastenschlösser von CISA



Rundzylinder-Set „I“ | Zylindertyp 356-I / 456-I



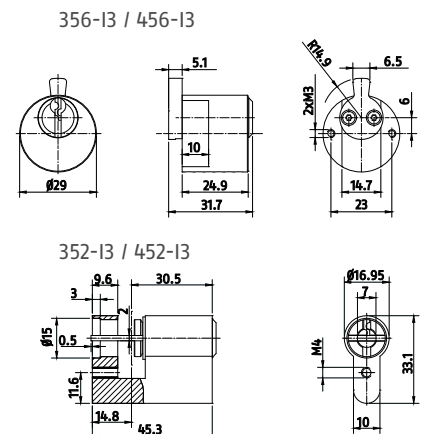
Aussen- und Innenzylinder als Set:
 456-I1 + 456-I2 = 456-I
 Spezifikation:
 • Passend für Zusatz-
 schlösser von IKON



Rundzylinder-Set „I5“ | Zylindertyp 356-I5 / 456-I5



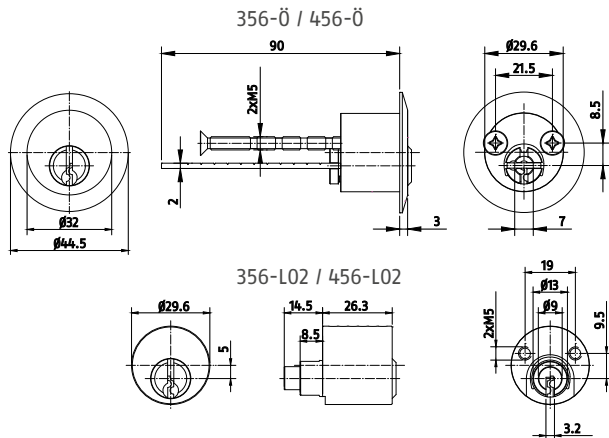
Aussen- und Innenzylinder als Set:
 456-I3 + 452-I3 = 456-I5
 Spezifikation:
 • Passend für Zusatzschlösser von IKON



Technische Informationen Zylinderprogramm

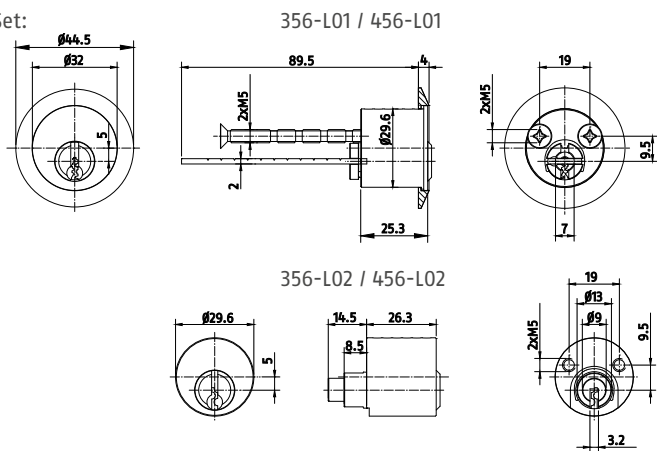
Rundzylinder-Set „Ö1“ | Zylindertyp 356-Ö1 / 456-Ö1

Aussen- und Innenzylinder als Set:
 456-Ö + 456-L02 = 456-Ö1
 Spezifikation:
 • Passend für Zusatzschlösser von Lips



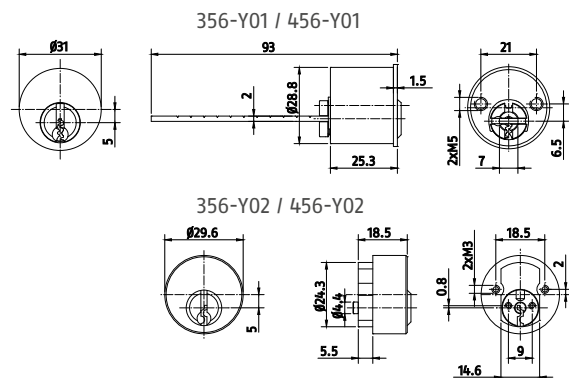
Rundzylinder-Set, System „L“ | Zylindertyp 356-L / 456-L

Aussen- und Innenzylinder als Set:
 456-L01 + 456-L02 = 456-L
 Spezifikation:
 • Passend für Zusatzschlösser von Lips



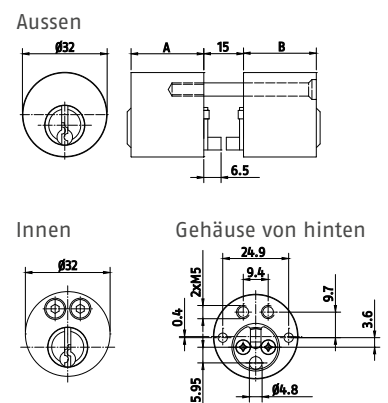
Rundzylinder-Set, System „Y“ | Zylindertyp 356-Y / 456-Y

Aussen- und Innenzylinder als Set:
 456-Y01 + 456-Y02 = 456-Y
 Spezifikation:
 • Passend für Zusatzschlösser von Yale



Rundzylinder-Set $\varnothing 32$ mm „B1“ | Zylindertyp 356-B1 / 456-B1

Spezifikation:
 • Aussen- und Innenzylinder als Set
 • Passend für Einsteckschlösser BKS – Ersatz für BKS Rundzylinder 3107
 • Gehäuse-Grundlängen, je innen und außen:
 5-stiftig – 26,5 mm,
 6-stiftig – 31,5 mm
 • Inkl. zwei Befestigungsschrauben M5
 Optional:
 • Maximale Gehäuselänge 56,5 mm in 5 mm-Schritten



Technische Informationen Zylinderprogramm

Rundzylinder-Set Ø 32 mm „B2“ | Zylindertyp 356-B2 / 456-B2



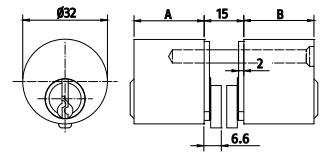
Spezifikation:

- Passend für Einsteckschlösser BKS – Ersatz für BKS Rundzylinder 3177
- Gehäuse-Grundlängen, je innen und außen:
5-stiftig – 26,5 mm,
6-stiftig – 31,5 mm
- Inkl. zwei Befestigungsschrauben M5

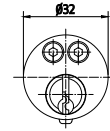
Optional:

- Maximale Gehäuselänge 56,5 mm in 5 mm Schritten
- Spezielles Befestigungsset mit Abstandshalter verfügbar

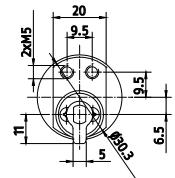
Aussen



Innen



Gehäuse von hinten



Vorhangschlösser und Schließensätze für Vorhangschlösser

Vorhangschloss | Zylindertyp 380 / 480

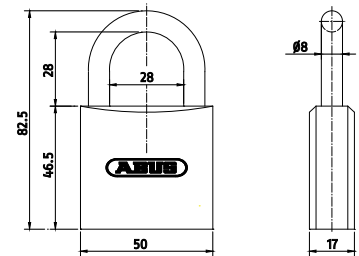


Spezifikation:

- Schlosskörper Messing geschliffen und verchromt
- Mit gehärtetem Stahlbügel
-Nanoprotected-, Höhe 28 mm
- Schließweg 90°, Schlüssel in beiden Verschlussstellung abziehbar

Optional:

- Mit Stahlbügel: Höhe 48, 64, 80 mm
- Mit Chrom-Nickelstahlbügel: Höhe 28, 48, 64, 80 mm
- Mit Zwangsverriegelung (Schlüssel lässt sich erst abziehen, wenn der Zylinder verriegelt ist)



Bügelvarianten und Sonderausstattungen für Vorhangschloss ...380 / ...480

Bezeichnung		Art.-Nr.:
Bügel aus Stahl, gehärtet	48 mm	SG48
	64 mm	SG64
	80 mm	SG80
Bügel aus Chrom-Nickel-Stahl	28 mm	CN28
	48 mm	CN48
	64 mm	CN64
	80 mm	CN80
VHS mit Zwangsverriegelung (ZVV)	28 mm	ZVV
Diebstahlsicherung für Montage mit Kette		50HLS11
Diebstahlsicherung für Montage mit Stahlseil		50HLS13
Diebstahlsicherung ist nicht an vorhandenen Vorhangschloss nachrüstbar. Kette und Stahlseil sind nicht im Lieferumfang enthalten.		

Technische Informationen Zylinderprogramm

Schließeinsatz für ABUS Vorhangschlösser 83-er Serie | Zylindertyp 392-VHS83 / 492-VHS83

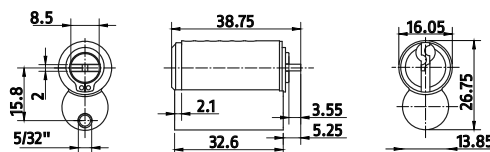


Spezifikation:

- In Verbindung mit den Vorhangschlössern der ABUS Serie 83
- Keine werksseitige Montage in das VHS notwendig

Optional:

- Im Außeneinsatz wird die Sonderausstattung SA01 empfohlen
- Mit/ohne Vorhangschloss



ABUS Vorhangschlösser 83-er Serie für Schließeinsatz 492-VHS83 | Zylindertyp 50VHS04_...

Spezifikation:

- In Verbindung mit Schließeinsatz 392-VHS83 / 492-VHS83
- Patentiertes Z-Bar erlaubt eine schnelle Umstellung von Standardverriegelung auf Zwangsverriegelung (Schlüssel lässt sich erst abziehen, wenn der Zylinder verriegelt ist)
- Patentiertes Bügel-Wechsel-System (Bügel kann innerhalb weniger Sekunden ausgetauscht werden (Werkzeug MHA24))



Z-Bar

Optional:

- Weitere Bügelvarianten auf Anfrage

ABUS Vorhangschloss 83AL/40 | Artikel 50VHS04_VH...

Farbvarianten:



VH10

VH15

VH13

VH14

VH12

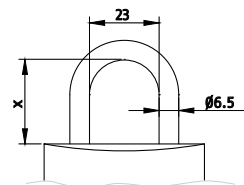
VH11

Spezifikation:

- Bügel aus spezieller Stahllegierung mit NANO PROTECT™-Beschichtung, Höhe 38 mm
- Sehr leichter, farbig anodisierter Aluminiumkörper
- Schließeinsatz nicht im Lieferumfang
- Nicht für den Außeneinsatz geeignet

Optional:

- In den Farben Brush, Gelb; Grün, Blau, Rot oder Schwarz



ABUS Vorhangschloss 83AL/45 | Artikel 50VHS04_VH22

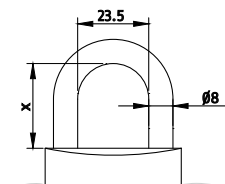


Spezifikation:

- Standardbügel gehärteter Stahl, Höhe 25 mm
- Schloßkörper aus Titalium
- Schließeinsatz nicht im Lieferumfang
- Bedingt für den Außeneinsatz geeignet

Optional:

- x = 19, 25, 38, 50, 75, 100 mm
- Bügelmaterial gehärteter Stahl, Edelstahl oder Messing



ABUS Vorhangschloss 83/50 | Artikel 50VHS04_VH02

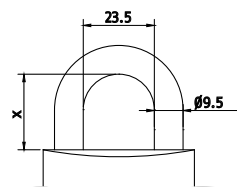


Spezifikation:

- Standardbügel gehärteter Stahl, Höhe 25 mm
- Schloßkörper aus verchrometen massiven Messing
- Schließeinsatz nicht im Lieferumfang
- Bedingt für den Außeneinsatz geeignet

Optional:

- x = 25, 38, 50, 75, 100 mm
- Bügelmaterial gehärteter Stahl, Edelstahl oder Messing



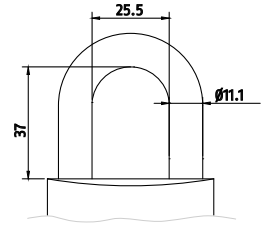
Technische Informationen Zylinderprogramm

ABUS Vorhangschloss 83/55 | Artikel 50VHS04_VH03



Spezifikation:

- Standardbügel gehärteter Stahl, Höhe 37 mm
- Schloßkörper aus NANO verchromtem, gehärteten massiven Stahl
- Schließeinsatz nicht im Lieferumfang
- Bedingt für den Außeneinsatz geeignet

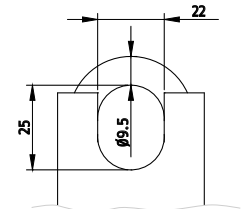


ABUS Vorhangschloss 83CS/50 | Artikel 50VHS04_VH04



Spezifikation:

- Standardbügel gehärteter Stahl, Höhe 25 mm
- Schloßkörper aus verchromtem, massiven Messing
- Schließeinsatz nicht im Lieferumfang
- Bedingt für den Außeneinsatz geeignet

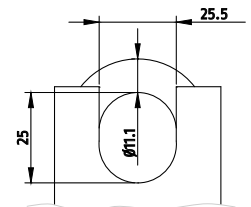


ABUS Vorhangschloss 83CS/55 | Artikel 50VHS04_VH05



Spezifikation:

- Standardbügel gehärteter Stahl, Höhe 25 mm
- Schloßkörper aus NANO verchromtem, gehärteten massiven Stahl
- Schließeinsatz nicht im Lieferumfang
- Bedingt für den Außeneinsatz geeignet

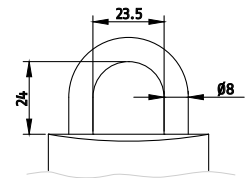


ABUS Vorhangschloss 83WPCS/53 | Artikel 50VHS04_VH06



Spezifikation:

- Standardbügel gehärteter Stahl, Höhe 24 mm
- Schloßkörper massiv ummantelter Stahlkörper und Zylinderschutzkappe
- Schließeinsatz nicht im Lieferumfang
- Bedingt für den Außeneinsatz geeignet

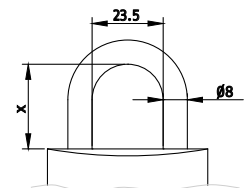


ABUS Vorhangschloss 83WPB/53 | Artikel 50VHS04_VH07



Spezifikation:

- Standardbügel Edelstahl, Höhe 28 mm
 - 100% korrosionsbeständig durch Zylinderschutz, Messingkörper-, und Schloßkörperummantelung
 - Schließeinsatz nicht im Lieferumfang
 - Sehr robust, für den Außeneinsatz empfohlen
- Optional:
- x = 19, 28, 63, 75, 100, 125 mm, Edelstahl

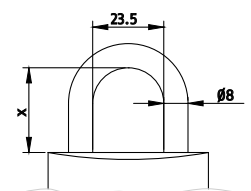


ABUS Vorhangschloss 83WP/53 | Artikel 50VHS04_VH08



Spezifikation:

- Standardbügel gehärteter Stahl, Höhe 28 mm
 - Schloßkörper massiv ummantelter Stahlkörper und Zylinderschutzkappe
 - Schließeinsatz nicht im Lieferumfang
 - Sehr robust, für den Außeneinsatz empfohlen
- Optional:
- x = 19, 28, 63, 75, 100, 125 mm



Technische Informationen Zylinderprogramm

ABUS Vorhangschloss 83WP/63 | Artikel 50VHS04_VH09

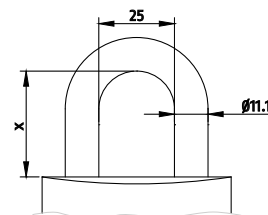


Spezifikation:

- Standardbügel extrem gehärteter Stahl, Höhe 36 mm
- Massiver ummantelter Stahlkörper und Zylinderschutzkappe
- Schließeinsatz nicht im Lieferumfang
- Sehr robust, für den Außeneinsatz empfohlen

Optional:

- x = 36, 63, 100 mm



Profil-Halbzylinder für Vorhangschloss ABUS 86TI/45 und 86TI/55 | Zylindertyp 352-VHS86 / 452-VHS86

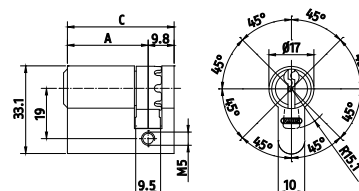


Spezifikation:

- Profil-Halbzylinder 30/10

Optional:

- Ohne Zwangsverriegelung (mit Druckstück 50DAS20) lieferbar

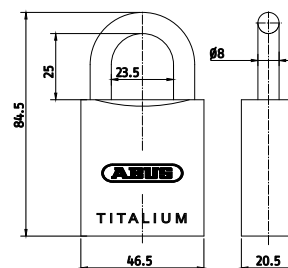


ABUS Vorhangschloss für Profil-Halbzylinder | Zylindertyp 86TI/45



Spezifikation:

- In Verbindung mit Schließeinsatz 352-VHS86 / 452-VHS86
- Massiver Schlosskörper aus TITALIUM™ Spezialaluminium - hohe Sicherheit bei geringem Gewicht
- Spezialstahlbügel mit NANO PROTECT™- Beschichtung für sehr hohen Korrosionsschutz
- Schließeinsatz nicht im Lieferumfang
- Schließzwang

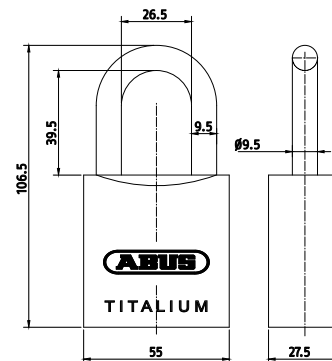


ABUS Vorhangschloss für Profil-Halbzylinder | Zylindertyp 86TI/55



Spezifikation:

- In Verbindung mit Schließeinsatz 352-VHS86 / 452-VHS86
- Massiver Schlosskörper aus TITALIUM™ Spezialaluminium - hohe Sicherheit bei geringem Gewicht
- Spezialstahlbügel mit NANO PROTECT™- Beschichtung für sehr hohen Korrosionsschutz
- Schließeinsatz nicht im Lieferumfang
- Schließzwang oder automatische Verriegelung (je nach Stellung des Schließbartes)

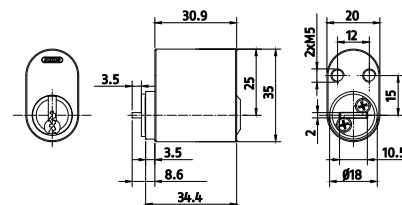


Ovalzylinder für ABUS Vorhangschloss Rock 60 und Rock 80 | Zylindertyp 357-2 / 457-2



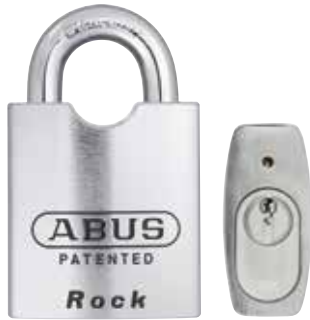
Spezifikation:

- Mit Kupplungsstange 3,5 mm
- Schließeinsatz Gehäuselänge 5/6-stiftig – 30,9 mm
- Eine werkseitige Montage in das Vorhangschloss wird empfohlen
- Optimal: Einsendung des VHS



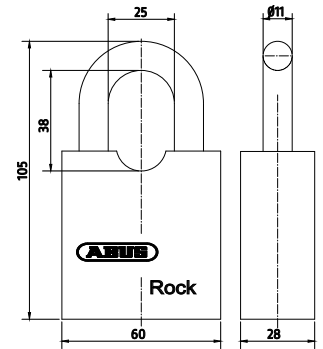
Technische Informationen Zylinderprogramm

ABUS Vorhangschloss für Ovalzylinder | Artikel Rock 60

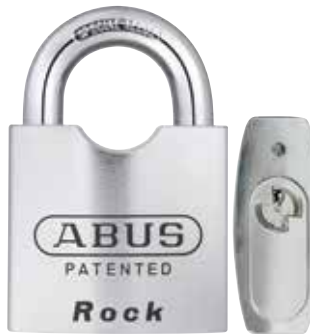


Spezifikation:

- In Verbindung mit Schließeinsatz 357-2 / 457-2
- Schließeinsatz nicht im Lieferumfang
- Aufpreis für Montage in das Vorhangschloss

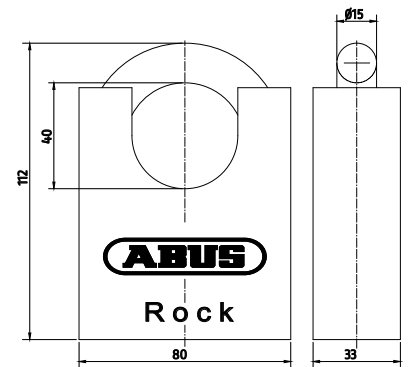


ABUS Vorhangschloss für Ovalzylinder | Artikel Rock 80



Spezifikation:

- In Verbindung mit Schließeinsatz 357-2 / 457-2
 - Schließeinsatz nicht im Lieferumfang
 - Aufpreis für Montage in das Vorhangschloss
- Optional:**
- Bravus und Vela in Verbindung mit geänderter Schutzplatte

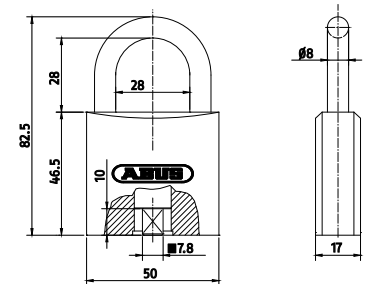


Vorhangschloss mit innenliegendem Außenvierkant Nr. 8 | Artikel 481



Spezifikation:

- Schlosskörper Messing geschliffen und verchromt
 - Mit gehärtetem Stahlbügel –Nanoprotected-, Höhe 28 mm
 - Lieferung ohne Vierkantschlüssel
- Optional:**
- Mit Stahlbügel: Höhe 48, 64, 80 mm
 - Mit Chrom-Nickelstahlbügel: Höhe 28, 48, 64, 80 mm

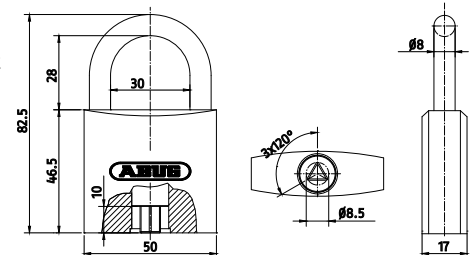


Vorhangschloss mit innenliegendem Außendreikant Nr. 7 | Artikel 483



Spezifikation:

- Schlosskörper Messing geschliffen und verchromt
 - Mit gehärtetem Stahlbügel –Nanoprotected-, Höhe 28 mm
 - Lieferung ohne Dreikantschlüssel
- Optional:**
- Mit Stahlbügel: Höhe 48, 64, 80 mm
 - Mit Chrom-Nickelstahlbügel: Höhe 28, 48, 64, 80 mm

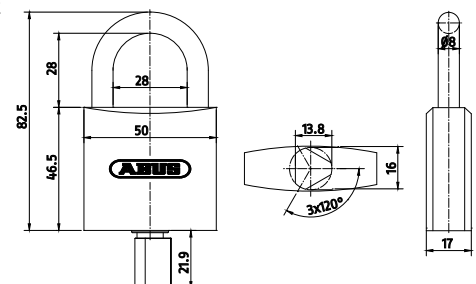


Vorhangschloss mit Feuerwehr-Dreikant nach DIN 3223 | Artikel 482



Spezifikation:

- Schlosskörper Messing geschliffen und verchromt
 - Mit gehärtetem Stahlbügel –Nanoprotected-, Höhe 28 mm
 - Mit Rastung zur Drehmomenterhöhung gegen Fehlgebrauch
 - Lieferung ohne Schlüssel
- Optional:**
- Mit Stahlbügel: Höhe 48, 64, 80 mm
 - Mit Chrom-Nickelstahlbügel: Höhe 28, 48, 64, 80 mm



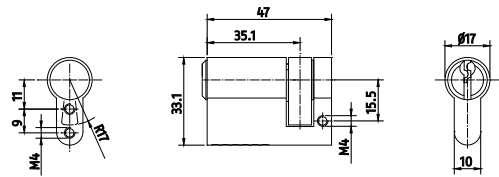
Technische Informationen Zylinderprogramm

Aufzugs- und Schaltzylinder

Profil-Halbzylinder für „Haushahn“-Aufzüge | Zylindertyp 350-AZ / 450-AZ



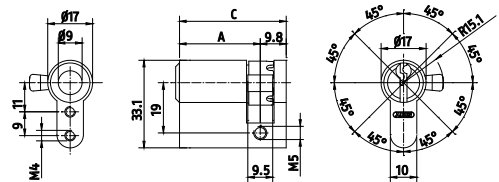
- Spezifikation:
- Gesamtlänge Schließzylinder: 5/6-stiftig – 47 mm
 - Inkl. Sonderschließbart mit 17 mm Schließradius
 - Zwei rückseitige Gewindebohrungen zur Befestigung



Profil-Halbzylinder als Aufzugs- und Schaltzylinder | Zylindertyp 352-AS / 452-AS



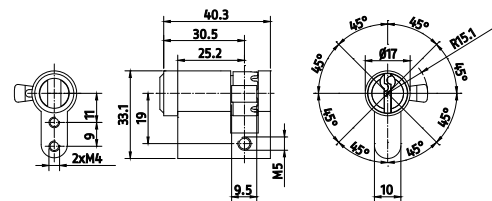
- Spezifikation:
- Grundlänge Schließzylinder (Maß C): 5-stiftig – 36,3 mm, 6-stiftig – 40,3 mm
 - Schließbart wird in 7.00 Uhr-Stellung ausgeliefert und kann in alle Positionen im 45°-Raster verstellt werden (8-fach Verstellbarkeit)
 - Zwei rückseitige Gewindebohrungen zur Befestigung



Profil-Halbzylinder für Aufzugsschalter | Zylindertyp 352-AZ / 452-AZ



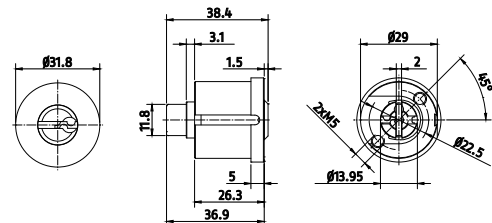
- Spezifikation:
- Gesamtlänge Schließzylinder: 5/6-stiftig – 40,3 mm
 - Schließbart wird in 7.00 Uhr-Stellung ausgeliefert und kann im 45°-Raster verstellt werden (8-fach Verstellbarkeit)
 - Zwei rückseitige Gewindebohrungen zur Befestigung
 - Einbau teilweise verdeckt
 - Eingeschränkter Einsatz in Schließanlagen



Rundzylinder für Schindler-Aufzüge Ø 29 mm | Zylindertyp 356-AZ1 / 456-AZ1



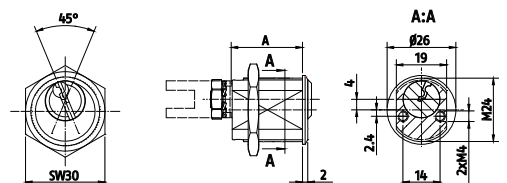
- Spezifikation:
- Gesamtlänge Schließzylinder: 5/6-stiftig – 26,3 mm
 - Speziell für den Einbau als Aufzugsschalter in „Schindler“-Aufzügen



Schaltzylinder Ø 24 mm | Zylindertyp 356-S / 456-S



- Spezifikation:
- Gesamtlänge Schließzylinder: 5-stiftig – 22,7 mm, 6-stiftig – 26,7 mm
 - Schließweg 45°, Schlüssel in beiden Verschlussstellungen abziehbar
 - Einsatz in Schließanlagen nur bedingt möglich
- Optional:
- Anschlussstück nach Absprache



Technische Informationen Zylinderprogramm

Schlüsselschalter Ø 24 mm | Zylindertyp 356-ES1 / 456-ES1

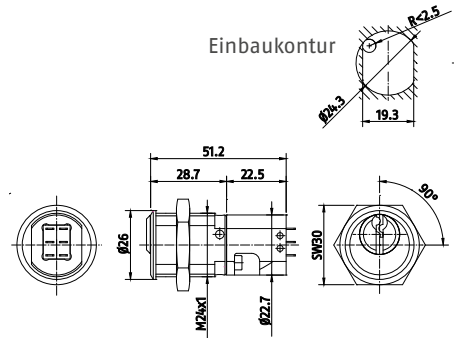


Spezifikation:

- Gesamtlänge Schließzylinder: 5/6-stiftig – 26,7 mm
- Je zwei Schalter (Wechsler) mit Lötanschlüssen (1 Öffner, 1 Schließer) 250 V-AC/5A und 30 V-DC/5A
- Schließweg 90°, Schlüssel nur in Verschlussstellung abziehbar
- In den Systemen Bravus.2000, Bravus.3000 geringe Abweichungen in den Baumaßen

Optional:

- Artikelnummer J356-ES1-S01 / J456-ES1-S01: Schließweg 90°, zwei Schlüsselabzugsstellungen

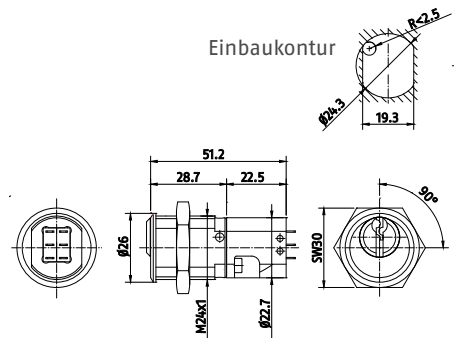


Schlüsselschalter Ø 24 mm rückfedernd | Zylindertyp 356-ES2 / 456-ES2



Spezifikation:

- Gesamtlänge Schließzylinder: 5/6-stiftig – 26,7 mm
- Je zwei Schalter (Wechsler) mit Lötanschlüssen (1 Öffner, 1 Schließer) 250 V-AC/5A und 30 V-DC/5A
- Schließweg 90° rückfedernd, Schlüssel nur in Verschlussstellung abziehbar
- In den Systemen Bravus.2000, Bravus.3000 Abweichungen in den Baumaßen



Technische Informationen Zylinderprogramm

Ovalzylinder

Oval-Doppelzylinder | Zylindertyp 317 / 417

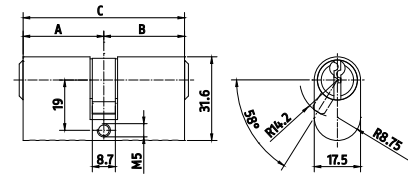


Spezifikation:

- „British Oval“
- Grundlänge Schließzylinder (Maß C):
5/6-stiftig – 61 mm
- Mit Sonderschließbart

Optional:

- Bis zu einer Gesamtlänge bis 81 mm lieferbar (30/30, 35/35, 40/40 mm), weitere Längen auf Anfrage



Oval-Knaufzylinder | Zylindertyp 337 / 437

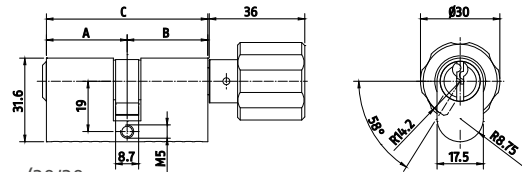


Spezifikation:

- „British Oval“
- Grundlänge Schließzylinder (Maß C):
5/6-stiftig – 61 mm
- Standardknauf: Form Z, Nickel Pearl
- Mit Sonderschließbart

Optional:

- Bis zu einer Gesamtlänge bis 81 mm lieferbar (30/30, 35/35, 40/40 mm), weitere Längen auf Anfrage



Oval-Halbzylinder mit 8-fach verstellbarem Schließbart | Zylindertyp 357 / 457

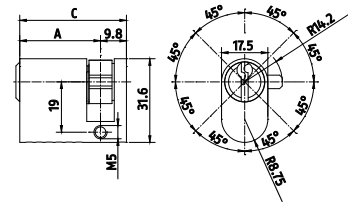


Spezifikation:

- „British Oval“
- Grundlänge Schließzylinder (Maß C):
5/6-stiftig – 40,3 mm
- Schließbart wird in 7.00 Uhr-Stellung aus- geliefert und kann in alle Positionen im 45°-Raster verstellt werden (8-fach)
- Mit Sonderschließbart

Optional:

- Bis zu einer Gesamtlänge bis 50,3 mm lieferbar (30/10, 35/10, 40/10 mm), weitere Längen auf Anfrage



Ovalzylinder Innen | Zylindertyp 357-1 / 457-1

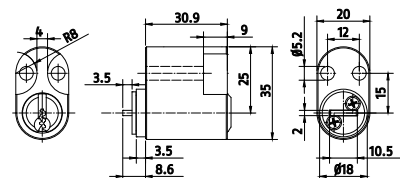


Spezifikation:

- Gehäuselänge: 5/6-stiftig – 30,9 mm
- Mit Kupplungsstange 3,5 mm

Optional:

- Gehäuse auch mit 5 oder 10 mm Verlängerungen lieferbar
- Kupplungsstange 60 mm



Ovalzylinder außen | Zylindertyp 357-2 / 457-2

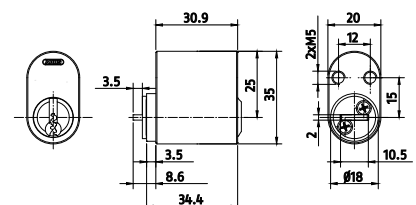


Spezifikation:

- Gehäuselänge: 5/6-stiftig – 30,9 mm
- Mit Kupplungsstange 3,5 mm

Optional:

- Gehäuse auch mit 5 oder 10 mm Verlängerungen lieferbar
- Kupplungsstange 60 mm

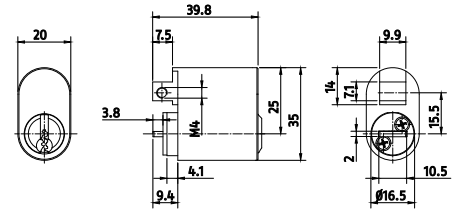


Technische Informationen Zylinderprogramm

Ovalzylinder für spezielle Einsteckschlösser | Zylindertyp 357-M / 457-M



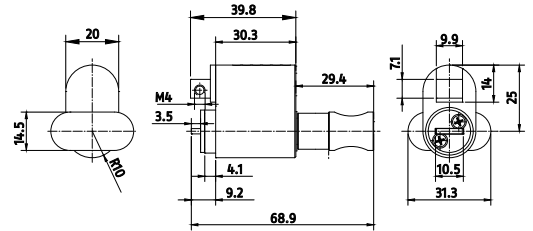
- Spezifikation:
- Passend für entsprechende Einsteckschlösser, z.B. Ersatz für Trioving 5520
 - Gehäuselänge: 5/6-stiftig – 39,8 mm
 - Mit Kupplungsstange 3,5 mm



Ovalzylinder mit Knauf | Zylindertyp 457-MK



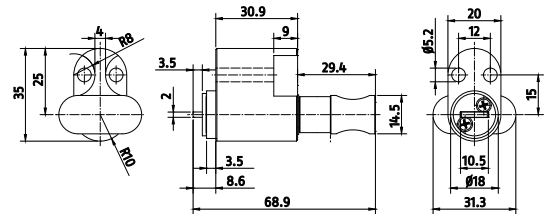
- Spezifikation:
- Passend für entsprechende Einsteckschlösser, z.B. Ersatz für Trioving 5542
 - Standardknauf: Form 0, Ms vernickelt
 - Mit Kupplungsstange 3,5 mm
- Optional:
- Gehäuse auch mit 5 oder 10 mm Verlängerungen lieferbar
 - Kupplungsstange 60 mm



Ovalzylinder innen, mit Knauf | Zylindertyp 457-1K



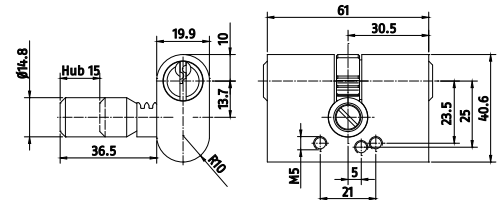
- Spezifikation:
- Mit Kupplungsstange 3,5 mm
 - Standardknauf: Form 0, Ms vernickelt
- Optional:
- Gehäuse auch mit 5 oder 10 mm Verlängerungen lieferbar
 - Kupplungsstange 60 mm



Oval-Doppelzylinder, Riegelschlossausführung | Zylindertyp 317-RS / 417-RS



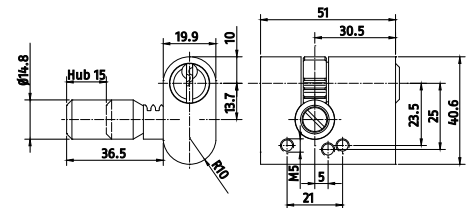
- Spezifikation:
- Als eigenständige Kombination aus Riegelschloss und Schließzylinder, z.B. spezielle Fenster-/Türverriegelung
 - Gehäuselänge: 5/6-stiftig – 61 mm



Oval-Halbzylinder, Riegelschlossausführung | Zylindertyp 357-RS / 457-RS



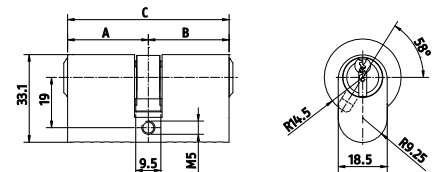
- Spezifikation:
- Als eigenständige Kombination aus Riegelschloss und Schließzylinder, z.B. spezielle Fenster-/Türverriegelung
 - Gehäuselänge: 5/6-stiftig – 51 mm
- Optional:
- Gehäuselänge: 5/6-stiftig – 56 mm



Oval-Doppelzylinder | Zylindertyp 314 / 414



- Spezifikation:
- „Belgian Oval“
 - Ausschließlich im 6-stiftigen Längenraster lieferbar



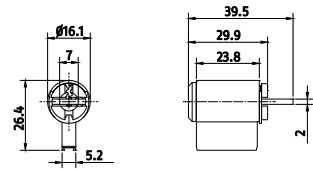
Technische Informationen Zylinderprogramm

Spezialzylinder

ANSI Zylinder „S8“ | Zylindertyp 392-8 / 492-8



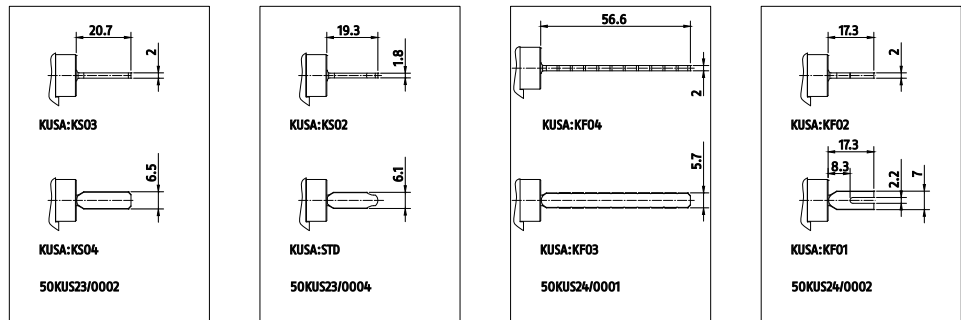
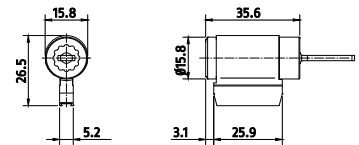
- Spezifikation:
 - Mit Kupplungsstange 10 mm, Ausführung waagrecht



ANSI Zylinder (AU) | Zylindertyp 392-15 / 492-15



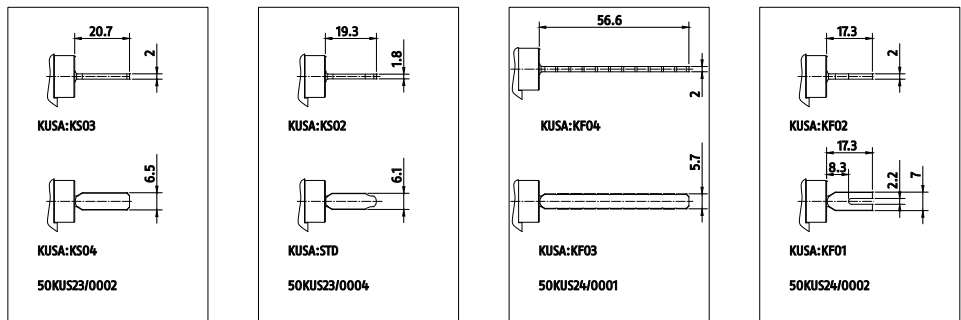
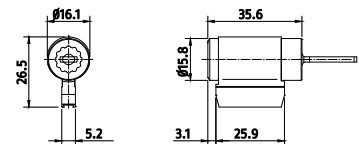
- Spezifikation:
 - Mit variabler Kupplungsstange (Montage horizontal oder vertikal möglich)
 - Leicht vergrößerte Aussenabmessungen, um Kombination mit X-Option zu ermöglichen
 - Passt z.B. für Brava 8221, Brava 361/362



ANSI Zylinder (CAN) | Zylindertyp 392-16 / 492-16



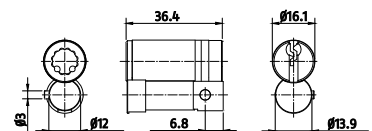
- Spezifikation:
 - Mit variabler Kupplungsstange (Montage horizontal oder vertikal möglich)



Schließeinsatz, System „LFIC“ | Zylindertyp 392-LFIC / 492-LFIC



- Spezifikation:
 - Geeignet für LFIC Schläge Version
 - Ermöglicht einen schnellen Wechsel der Schließfunktion ohne großen Aufwand vor Ort und neu bestiften des Zylinders
 - Der Einsatz kann nur durch Verwendung eines Wechselschlüssels (nicht im Lieferumfang) entfernt/ getauscht werden



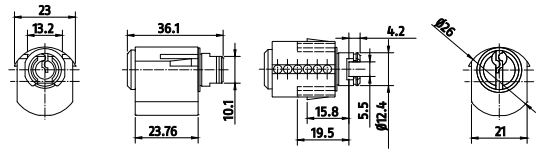
Technische Informationen Zylinderprogramm

Schließesatz, System „ME“ | Zylindertyp 356-ME / 456-ME



Spezifikation:

- Passend für entsprechende Knopfzylinder vom Typ P875
- Gehäuselänge: 5/6-stiftig – 23,76 mm
- Schließweg 360°

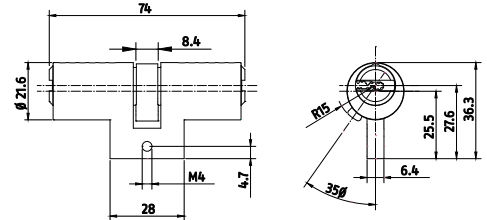


Profildoppelzylinder System „Blockout“ | Zylindertyp 418-BT2



Spezifikation:

- Passend für Einsteckschlösser vom Typ Blockout
- Gehäuselänge: 6-stiftig – 74 mm
- Ausschließlich im System Bravus erhältlich

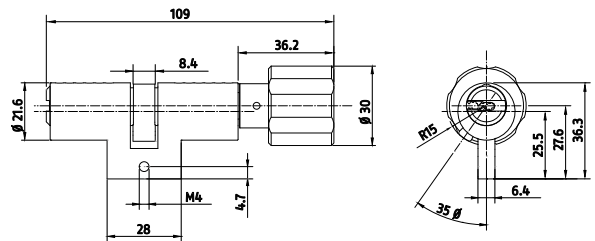


Profilknaufzylinder System „Blockout“ | Zylindertyp 438-BT2



Spezifikation:

- Passend für Einsteckschlösser vom Typ Blockout
- Gehäuselänge: 6-stiftig – 74 mm
- ausschließlich im System Bravus erhältlich
- Standardknauf Form Z, LM eloxiert, Färbung Nickel-Pearl



Technische Informationen Zylinderprogramm

Druckzylinder

Druckzylinder | Zylindertyp 356-D30 / 456-D30

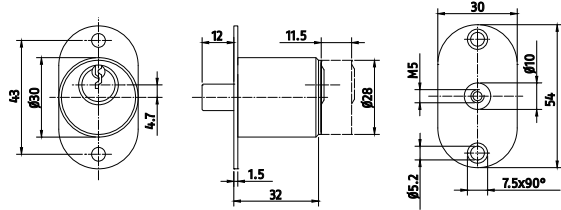


Spezifikation:

- Hub des 10 mm starken Verriegelungsbolzens: 11,5 mm
- Einbaudurchmesser 30 mm
- Mit Rosette \varnothing 40 mm
- Durch Druck auf den Zylinder ohne Schlüssel verriegelbar, öffnen nur mit Schlüssel möglich
- Schlüssel lässt sich nach dem Öffnen sofort abziehen

Optional:

- Auch mit Zwangsverriegelung lieferbar

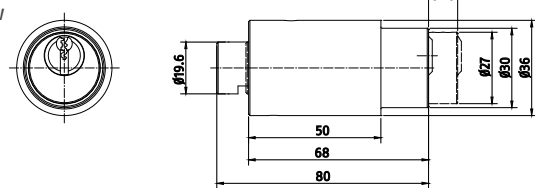


Druckzylinder | Zylindertyp 356-D36 / 456-D36



Spezifikation:

- Passend für Anhängerkupplungen bei Lkw
- Hub des 20 mm starken Verriegelungsbolzens aus gehärtetem Stahl: 11 mm
- Einbaudurchmesser 36 mm
- Durch Druck auf den Zylinder ohne Schlüssel verriegelbar, öffnen nur mit Schlüssel möglich
- Schlüssel lässt sich nach dem Öffnen sofort abziehen



Druckzylinder System „Fichet“, kurze Variante | Zylindertyp 456-FI01



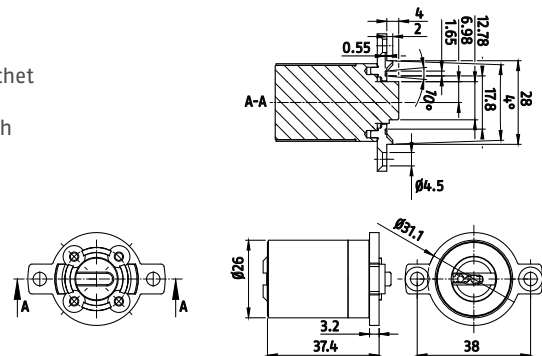
Spezifikation:

- Passend für Einsteckschlösser vom Typ Fichet
- Einbaudurchmesser 26 mm
- Ausschließlich im System Bravus erhältlich
- Achsmaß 456-FI01 39 mm

Auch als Set erhältlich

456-FI01 + 456-FI02 = 456-FI1

456-FI01 + 456-FI01 = 456-FI2



Druckzylinder System „Fichet“, lange Variante | Zylindertyp 456-FI02



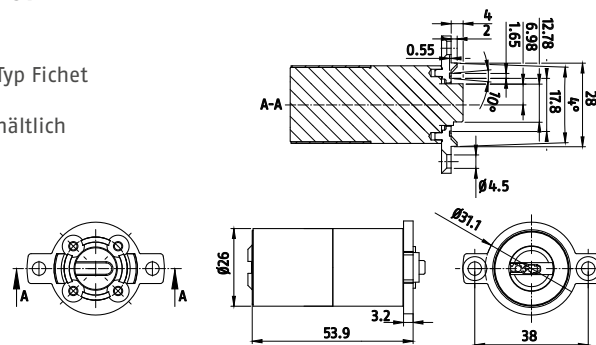
Spezifikation:

- Passend für Einsteckschlösser vom Typ Fichet
- Einbaudurchmesser 26 mm
- Ausschließlich im System Bravus erhältlich
- Achsmaß 456-FI02 55 mm

Auch als Set erhältlich

456-FI01 + 456-FI02 = 456-FI1

456-FI02 + 456-FI02 = 456-FI3



Technische Informationen Zylinderprogramm

Möbelzylinder

Möbelzylinder | Zylindertyp 356-MZ / 456-MZ

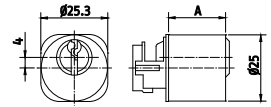


Spezifikation:

- Passend für Riegel- und Drehstangen- schlösser (ASS) in Büromöbel und in Schränken
- Einbaudurchmesser 25 mm
- Gehäuselänge (Maß A):
5-stiftig – 21,5 mm, 6-stiftig – 25,3 mm

Optional:

- Mit Rosette $\varnothing 33,4$ mm
- Zubehör aus dem Möbelprogramm der Firma ASS

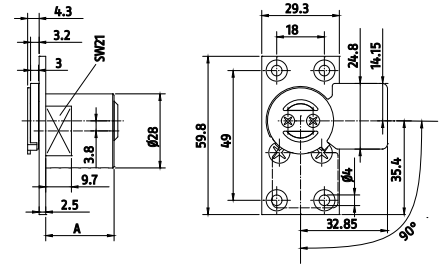


Möbelzylinder | Zylindertyp 356-MZ1 / 456-MZ1



Spezifikation:

- Passend für Riegel- und Drehstangen- schlösser in Büromöbel und in Schränken
- Einbaudurchmesser 25 mm
- Gehäuselänge (Maß A):
5-stiftig – 21,5 mm, 6-stiftig – 25,3 mm
- Schließweg 360° bei 90° Drehbewegung des Riegels (Freilauf)
- Schlüssel ist in beiden Riegelstellungen (90° versetzt) abziehbar



Technische Informationen Zylinderprogramm

Profilzylinder mit variablen Schließensätzen

Profildoppel- und Halbzylinder mit variablen Schließensätzen | Art.-Nr.: 391XX / 491XX



Spezifikation:

- Artikelnummer 391XX / 491XX - wird mit zwei Variablen X definiert, X steht für die Funktionalität des Schließensatzes und muss durch ein Kürzel für jede Zylinderseite separat ersetzt werden
- Gesamtlänge Doppelzylinder (Maß C): 5-stiftig – 53 mm, 6-stiftig – 61 mm
- Gesamtlänge Halbzylinder (Maß C): 5-stiftig – 36,3 mm, 6-stiftig – 40,3 mm
- Lieferung ohne passenden Schlüssel für den Einsatz

Bestellbeispiel: 491XX-3035_BLIS_IA48

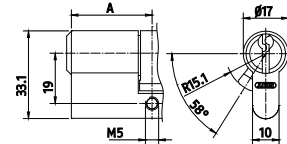
Profil-Doppelzylinder, außen mit Blindseite, Länge 30,5 mm
innen mit innenliegendem Außenvierkant Nr. 8, Länge: 35,5 mm

Variable Zylinderseite für Zylindertyp 391X / 491X → A



Spezifikation:

- mit einseitiger Schließung

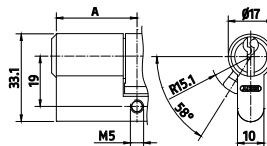


Variable Zylinderseite für Zylindertyp 391X / 491X → M



Spezifikation:

- Bauzylinder, APF-profilert

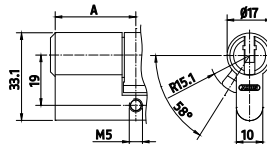


Variable Zylinderseite für Zylindertyp 391X... / 491X... → U



Spezifikation:

- Universal-Bauzylinder

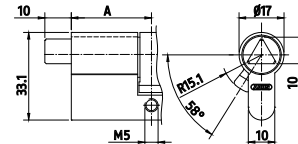


Variable Zylinderseite für Zylindertyp 391X... / 491X... → AA30



Spezifikation:

- Mit außenliegendem Außendreikant Nr. 10

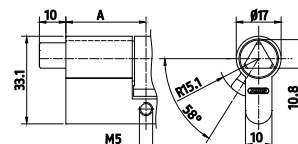


Variable Zylinderseite für Zylindertyp 391X... / 491X... → AA31



Spezifikation:

- Mit außenliegendem Außendreikant Nr. 11

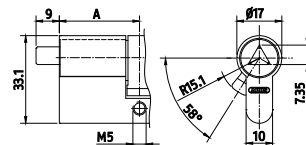


Variable Zylinderseite für Zylindertyp 391X... / 491X... → AA37



Spezifikation:

- Mit außenliegendem Außendreikant Nr. 7

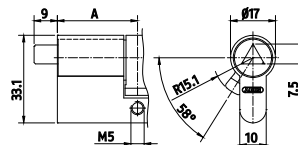


Variable Zylinderseite für Zylindertyp 391X... / 491X... → AA38



Spezifikation:

- Mit außenliegendem Außendreikant Nr. 8

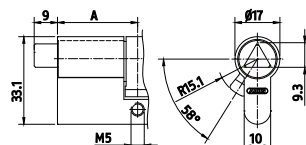


Variable Zylinderseite für Zylindertyp 391X... / 491X... → AA39



Spezifikation:

- Mit außenliegendem Außendreikant Nr. 9

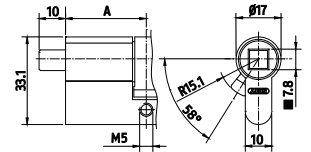


Technische Informationen Zylinderprogramm

Variable Zylinderseite für Zylindertyp 391X... / 491X... → AA48



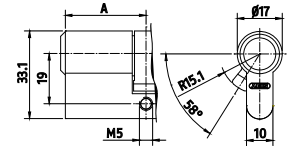
- Spezifikation:
- Mit außenliegendem Außenvierkant Nr. 8



Variable Zylinderseite für Zylindertyp 391X... / 491X... → BLIS



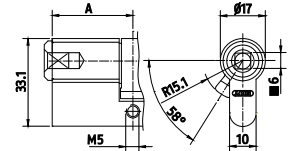
- Spezifikation:
- Mit Blindseite



Variable Zylinderseite für Zylindertyp 391X... / 491X... → II46



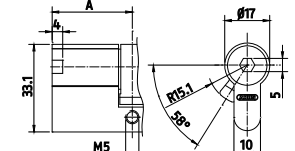
- Spezifikation:
- Mit innenliegendem Innenvierkant Nr. 6



Variable Zylinderseite für Zylindertyp 391X... / 491X... → II65



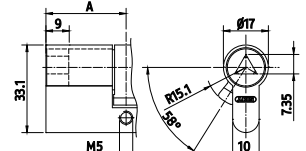
- Spezifikation:
- Mit innenliegendem Innensechskant Nr. 5



Variable Zylinderseite für Zylindertyp 391X... / 491X... → IA37



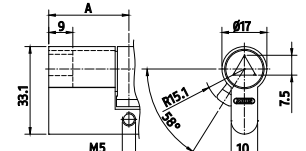
- Spezifikation:
- Mit innenliegendem Außendreikant Nr. 7



Variable Zylinderseite für Zylindertyp 391X... / 491X... → IA38



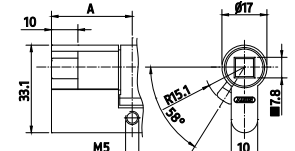
- Spezifikation:
- Mit innenliegendem Außendreikant Nr. 8



Variable Zylinderseite für Zylindertyp 391X... / 491X... → IA48



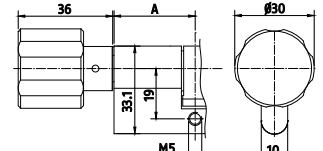
- Spezifikation:
- Mit innenliegendem Außenvierkant Nr. 8



Variable Zylinderseite für Zylindertyp 391X... / 491X... → K



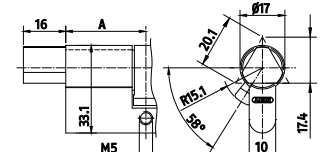
- Spezifikation:
- Mit Knauf, immer rechts



Variable Zylinderseite für Zylindertyp 391X... / 491X... → L



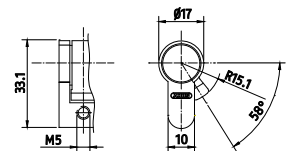
- Spezifikation:
- Mit Feuerwehrknauf, immer rechts



Variable Zylinderseite für Zylindertyp 391X... / 491X... → H



- Spezifikation:
- Mit Halbzylinderseite 9,8 mm



Technische Informationen Zylinderprogramm

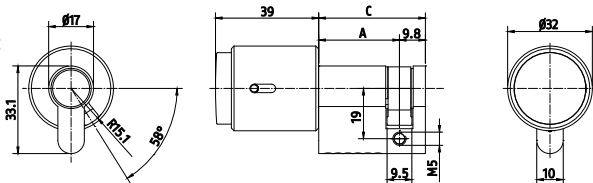
Systemunabhängige Zylinder ohne Schließung

Profil-Halbzylinder mit druckbetätigtem Knauf | Zylindertyp 450-DK



Spezifikation:

- Grundlänge Schließzylinder (Maß C): 6-stiftig – 40,3 mm
- Knauf mit Außendurchmesser 32 mm, ohne Griffmulden
- Schließbart kann nur bei gedrückt gehaltenem Knopf betätigt werden

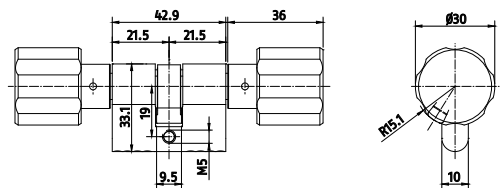


Profil-Knaufzylinder Sonderlänge, beidseitiger Knauf „-SL“ | Zylindertyp 391KK-SL



Spezifikation:

- Sonderlänge: 21,5 mm / 21,5 mm
- Standardknauf: Form Z, LM-eloxiert, Färbung Nickel Pearl
- Optional:
- Verschiedene Knaufformen und Farben, außer die Formen K, S und O
- In Sonderfärbung Chrom und Messingfarbig

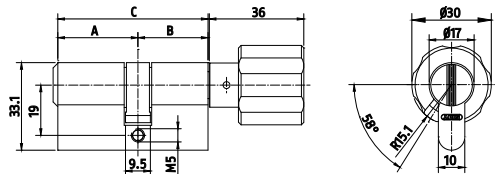


Profil-Knaufzylinder mit Besetztanzeige | Zylindertyp 391-11 / 491-11



Spezifikation:

- Grundlänge Schließzylinder (Maß C): 5-stiftig – 53 mm, 6-stiftig – 61 mm
- Standardknauf: Form Z, Nickel Pearl
- Keine Schließwegbegrenzung

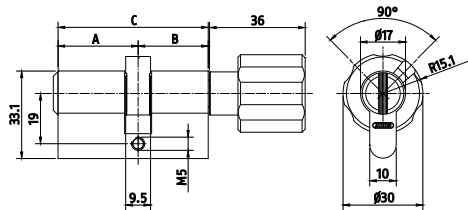


Profil-Knaufzylinder mit Besetztanzeige | Zylindertyp 397 / 497



Spezifikation:

- Grundlänge Schließzylinder (Maß C): 5-stiftig – 53 mm, 6-stiftig – 61 mm
- Standardknauf: Form Z, Nickel Pearl
- 90° begrenzter Schließweg
- Zur Montage des Zylinders wird der begrenzte Schließweg zeitweise durch einen Dorn ausser Kraft gesetzt

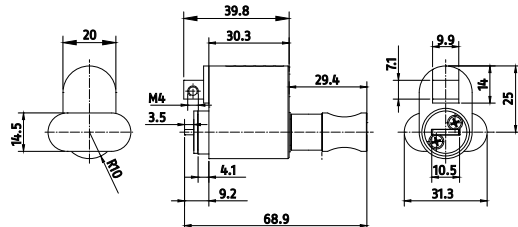


Ovalzylinder mit Knauf | Zylindertyp 457-MK



Spezifikation:

- Passend für entsprechende Einsteckschlösser, z.B. Ersatz für Trioving 5542
- Standardknauf: Form O, Ms vernickelt
- Mit Kupplungsstange 3,5 mm
- Optional:
- Gehäuse auch mit 5 oder 10 mm Verlängerungen lieferbar
- Kupplungsstange 60 mm

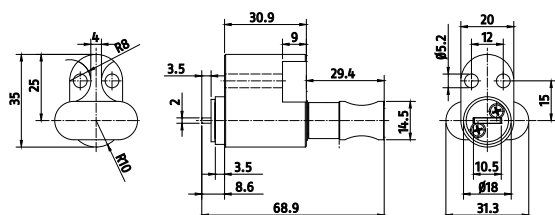


Ovalzylinder innen, mit Knauf | Zylindertyp 457-1K



Spezifikation:

- Mit Kupplungsstange 3,5 mm
- Standardknauf: Form O, Ms vernickelt
- Optional:
- Gehäuse auch mit 5 oder 10 mm Verlängerungen lieferbar
- Kupplungsstange 60 mm

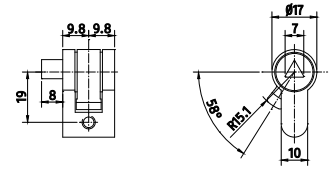


Technische Informationen Zylinderprogramm

Profil-Kurzzyylinder mit außenliegendem Außendreikant Nr. 7 | Zylindertyp 491-2



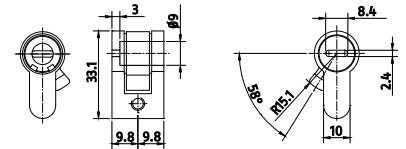
- Spezifikation:
- Grundlänge 9,8/9,8 mm



Profil-Kurzzyylinder für Aufnahme Kupplungsstange | Zylindertyp 491-3



- Spezifikation:
- Grundlänge 9,8/9,8 mm

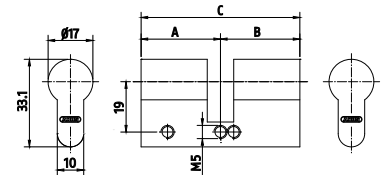


Blindzylinder

Kompakt-Blindzylinder | Zylindertyp 493-...



- Spezifikation:
- Meist mit mehreren Stulpschrauben-Bohrungen zum variablen Einsatz bei gleicher Profilzylinderlänge
 - Material: Titalium
 - Für den Einsatz in T90-Brandschutztüren geeignet, auf Wunsch mit Prüfzeugnis



Variationsmöglichkeiten je Gesamtlänge	Länge in mm	Art.-Nr.
10/25	35	493-35
10/30	40	493-40
10/35	45	493-45
10/40, 25/25	50	493-50
10/45, 27,5/27,5	55	493-55
10/50, 25/35, 30/30	60	493-60
10/55, 25/40, 35/30	65	493-65
10/60, 25/45, 35/35, 30/40	70	493-70
10/65, 25/50, 35/40, 45/30	75	493-75
10/70, 25/55, 35/45, 30/50, 40/40	80	493-80
10/75, 25/60, 35/50, 45/40, 55/30	85	493-85
10/80, 25/65, 35/55, 45/45, 30/60, 40/50	90	493-90
10/85, 25/70, 35/60, 45/50, 55/40, 65/30	95	493-95
10/90, 25/75, 35/65, 45/55, 30/70, 40/60, 50/50	100	493-100
10/95, 25/80, 35/70, 45/60, 55/50, 65/40, 75/30	105	493-105
10/100, 25/85, 35/75, 45/65, 55/55, 30/80, 40/70, 50/60	110	493-110
10/105, 25/90, 35/80, 45/70, 55/60, 65/50, 75/40, 85/30	115	493-115
10/110, 25/95, 35/85, 45/75, 55/65, 30/90, 40/80, 50/70, 60/60	120	493-120

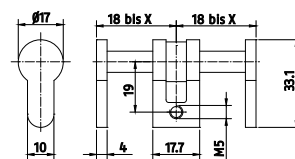
Technische Informationen Zylinderprogramm

Universal-Blindzylinder | Zylindertyp 494-...-ohne



Spezifikation:

- Kleinmaß durch Kürzung erreichbar
- Für den Einsatz in Brandschutztüren geeignet; auf Wunsch mit Prüfzeugnis
- Material: Zinkdruckguss



Bezeichnung	Länge in mm	Art.-Nr.
Universal-Blindzylinder zur Verwendung ohne Klipprosette	35 bis 56 mm	494-64-ohne
Universal-Blindzylinder zur Verwendung ohne Klipprosette	50 bis 84 mm	494-84-ohne
Universal-Blindzylinder zur Verwendung ohne Klipprosette	80 bis 154 mm	494-144-ohne

Universal-Blindzylinder für Klipprosette | Zylindertyp 494-...-...



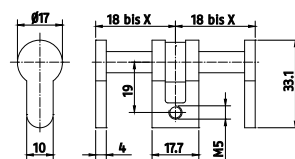
Spezifikation:

- Kleinmaß durch Kürzung erreichbar
- Klipprosetten sind nicht im Lieferumfang enthalten
- Material: Zinkdruckguss

Achtung:

Bei Bestellung Klipprosetten nicht vergessen!

Bestellbeispiel: 494-84-F2, 494-144-50KR011



Bezeichnung	Länge in mm	Art.-Nr.
Universal-Blindzylinder zur Verwendung mit Klipprosette	35 bis 56 mm	494-64-...
Universal-Blindzylinder zur Verwendung mit Klipprosette	50 bis 84 mm	494-84-...
Universal-Blindzylinder zur Verwendung mit Klipprosette	80 bis 154 mm	494-144-...

Klipprosetten für Universal-Blindzylinder | Artikel 50KR0...

Spezifikation:

- Material: Kunststoff, in 6 RAL- und 6 Metallfarben



Bezeichnung	Farbe	Art.-Nr.
Klipprosette für Universal-Blindzylinder (RAL-DS 9500)	weiß	50KR012
Klipprosette für Universal-Blindzylinder (RAL-DS 0808090)	gelb	50KR005
Klipprosette für Universal-Blindzylinder (RAL-DS 1500)	schwarz	50KR011
Klipprosette für Universal-Blindzylinder (RAL-DS 0807005)	manhattan	50KR006
Klipprosette für Universal-Blindzylinder (RAL-DS 0303045)	rot	50KR009
Klipprosette für Universal-Blindzylinder (RAL-DS 0102025)	dunkelrot	50KR010
Klipprosette für Universal-Blindzylinder (Nickel)	Nickel matt	50KR008
Klipprosette für Universal-Blindzylinder (Aluminium)	F1	50KR001
Klipprosette für Universal-Blindzylinder (Neusilber)	F2	50KR002
Klipprosette für Universal-Blindzylinder (Gold)	F3	50KR003
Klipprosette für Universal-Blindzylinder (Bronze)	F4	50KR004
Klipprosette für Universal-Blindzylinder (Messing poliert)	MS	50KR007

Technische Informationen - Sonderausstattungen

Not- und Gefahrenfunktion

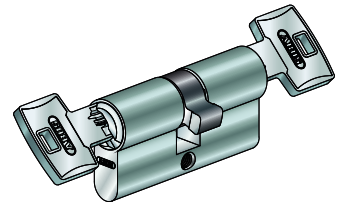
- Ausschließlich Profil-Doppelzylinder
- Wenn bei einseitig verdreht gestecktem Schlüssel von der jeweils anderen Seite mit einem zweiten zugehörigen Schlüssel geschlossen werden soll, z.B. Haustüren und Nottüren

Bestellbeispiel: 410-3030 GKUP

Kombinierbar mit den Systemen:

Bravus.4000	Bravus.3000	Bravus.2000	Bravus.1000	Vela.2000	Vela.1000	Vitess.4000	Vitess.2000	Vitess.1000	Zolit.4000	Zolit.2000	Zolit.1000
S60+	S6+	S50+	S5+	Integral	Wavy Line pro	Wavy Line	Y14 Deltus	XY14 Deltus	Y14	XY14	
Z14	XZ14	V14	XV14	KV14	W14	XW14	KW14	Standard	X14	K14	

GKUP



Freilaufender Schließbart bei abgezogenem Schlüssel

- Ausschließlich Profil-Doppel- und Halbzylinder in Einsteckschlössern mit Panikfunktion oder Mehrfachverriegelung
- Alle Systeme inkl. Not- und Gefahrenfunktion
- Bei beidseitig abgezogenen Schlüsseln sind beide Zylinderkerne nicht drehfest mit dem Schließbart verbunden
- Entspricht nicht der „Prüfrichtlinie für Profilzylinder mit Freilauffunktion für Getriebschlösser in Fluchttürverschlüssen“ Ausgabe 2010-01 der Gütergemeinschaft Schlösser und Beschläge e.V.

Bestellbeispiel: 410-3030 PKUP

Kombinierbar mit den Systemen:

Bravus.4000	Bravus.3000	Bravus.2000	Bravus.1000	Vela.2000	Vela.1000	Vitess.4000	Vitess.2000	Vitess.1000	Zolit.4000	Zolit.2000	Zolit.1000
S60+	S6+	S50+	S5+	Integral	Wavy Line pro	Wavy Line	Y14 Deltus	XY14 Deltus	Y14	XY14	
Z14	XZ14	V14	XV14	KV14	W14	XW14	KW14	Standard	X14	K14	

PKUP



Profilzylinder mit Freilauffunktion für Getriebschlösser in Fluchttürverschlüssen – FZG

- Freilauffunktion für Profil-Doppelzylinder in Fluchttüren mit Getriebschlössern geprüft nach PIV-Richtlinie (Prüfinstitut Schlösser und Beschläge Velbert, Prüfbericht 20-51/15)
- Definition nach DIN 18252: Der Schließbart des Profilzylinders lässt sich bei abgezogenem Schlüssel frei drehen
- ab Länge 35-35; nur 6-stiftig

Bestellbeispiel: 410-3535 ZKUP

Kombinierbar mit den Systemen:

Bravus.4000	Bravus.3000	Bravus.2000	Bravus.1000	Vela.2000	Vela.1000	Vitess.4000	Vitess.2000	Vitess.1000	Zolit.4000	Zolit.2000	Zolit.1000
S60+	S6+	---	---	Integral*	Wavy Line pro	Wavy Line*	Y14 Deltus	XY14 Deltus	Y14	XY14	
Z14	XZ14	V14	XV14	KV14	W14*	XW14*	KW14*	Standard	X14	K14	

ZKUP

Knaufzylinder mit zwangsentkuppelbarem Knauf

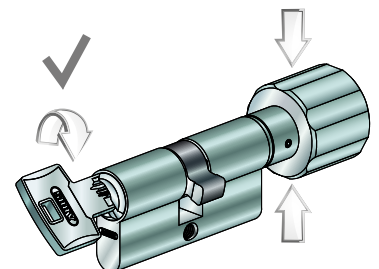
- Ausschließlich Profil-Knaufzylinder
- In öffentlichen Einrichtungen, Schulen, Kindergärten
- Durch Stecken des Schlüssels auf der Außenseite wird dem Knauf die Schließberechtigung entzogen
- ZKU2 – Knaufform und -farbe beliebig (Standardausführung: Form Z, Nickel Pearl)
- ZKU3 – mit rotem Knauf Form L, Polyamid (Anti Amok)

Bestellbeispiel: 430-3030 ZKU2

Kombinierbar mit den Systemen:

Bravus.4000	Bravus.3000	Bravus.2000	Bravus.1000	Vela.2000	Vela.1000	Vitess.4000	Vitess.2000	Vitess.1000	Zolit.4000	Zolit.2000	Zolit.1000
S60+	S6+	S50+	S5+	Integral	Wavy Line pro	Wavy Line	Y14 Deltus	XY14 Deltus	Y14	XY14	
Z14	XZ14	V14	XV14	KV14	W14	XW14	KW14	Standard	X14	K14	

ZKU2
ZKU3



* auf Anfrage

Technische Informationen - Sonderausstattungen

Profilzylinder mit Angriffswiderstandsklasse D nach EN1303

BZD

- Bei besonderen Anforderungen an den Angriffswiderstand der Zylinder
- Ausschließlich bei Profil-Doppelzylindern 6stiftig

Bestellbeispiel: B2L410-3030 BZD

Kombinierbar mit den Systemen:

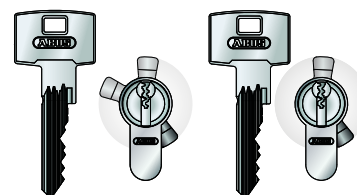
Bravus.4000	Bravus.3000	Bravus.2000	Bravus.1000	Vela.2000	Vela.1000	Vitess.4000	Vitess.2000	Vitess.1000	Zolit.4000	Zolit.2000	Zolit.1000
S60+	S6+	S50+	S5+	Integral	Wavy Line pro	Wavy Line	Y14 Deltus	XY14 Deltus	Y14	XY14	
Z14	XZ14	V14	XV14	KV14	W14	XW14	KW14	Standard	X14	K14	

Profilzylinder mit separater Wechselschließung

Halb- und Knaufzylinder
Doppelzylinder

FSWS
FSWS

- Für Schlüsselsätze, denen nur eine eingeschränkte Schließfunktion eingeräumt wird
- Mit zwei Schlüsselsätzen
- Der erste Schlüssel betätigt nur die Falle, der zweite Schlüssel betätigt Falle und Riegel
- In Schließanlagen nur beschränkt einsetzbar



Bestellbeispiel: 410-3030 FSWS

Kombinierbar mit den Systemen:

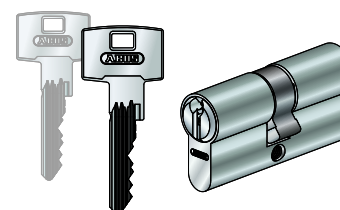
---	Bravus.3000	Bravus.2000	Bravus.1000	Vela.2000*	Vela.1000	---	Vitess.2000*	Vitess.1000	---	Zolit.2000*	Zolit.1000
S60+	S6+	S50+	S5+	---	---	---	Y14 Deltus	XY14 Deltus	Y14	XY14	
Z14	XZ14	V14	XV14	---	W14	XW14	---	Standard	X14	---	

Profilzylinder mit Zweitschlüsselsystem

Halb- und Knaufzylinder
Doppelzylinder

FZSS
FZSS

- Wenn nach Schlüsselverlust den verlorenen Schlüsseln ohne Zylindertauch die Schließberechtigung entzogen werden soll oder wenn während der Bauphase die Schließanlage bereits eingebaut wird und den Schlüsseln des Bauträgers nach Fertigstellung des Objektes ohne Zylindertauch die Schließberechtigung entzogen werden soll
- Mit zwei Schlüsselsätzen
- Nach Schlüsselverlust des 1. Satzes kann durch Verwendung der Schlüssel des 2. Satzes allen Schlüsseln des 1. Satzes die Schließberechtigung dauerhaft entzogen werden
- In Schließanlagen nur begrenzt einsetzbar



Bestellbeispiel: 410-3030 FZSS

Kombinierbar mit den Systemen:

---	Bravus.3000	Bravus.2000	Bravus.1000	Vela.2000	Vela.1000	Vitess.4000*	Vitess.2000	Vitess.1000	Zolit.4000*	Zolit.2000	Zolit.1000
S60+	S6+	S50+	S5+	---	---	---	Y14 Deltus	XY14 Deltus	Y14	XY14	
Z14	XZ14	V14	XV14	KV14	---	---	KW14*	Standard	X14	K14*	

Schlagpickschutz

PS

- In Schließzylindern zur Erhöhung des Schlagpickschutz
- Besonders aufeinander abgestimmte Kern- und Gehäusebestiftung
- In den Systemen WL, WLP, Integral und bei Zylindern mit VdS-Zertifikat gehört der Schlagpickschutz zur Standardausstattung
- Aufgrund der in den Systemen Bravus und Vela vorhandenen Technologie ist ein extra Schlagpickschutz nicht notwendig

Bestellbeispiel: 410-3030 PS

Kombinierbar mit den Systemen:

						Vitess.4000	Vitess.2000	Vitess.1000	Zolit.4000	Zolit.2000	Zolit.1000
S60+	S6+	S50+	S5+	Integral	Wavy Line pro	Wavy Line	Y14 Deltus	XY14 Deltus	Y14	XY14	
Z14	XZ14	V14	XV14	KV14	W14	XW14	KW14	Standard	X14	K14	

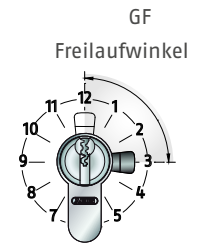
* auf Anfrage

Technische Informationen - Sonderausstattungen

Halbzylinder mit begrenztem Freilauf

- Ausschließlich Profil-Halbzylinder
- Zur Drehwegbegrenzung des Schließbartes bei eintourigem Schließvorgang (360° Drehweg des Schlüssels)
- Der Freilauf wird im Uhrzeigersinn definiert
- Freilaufwinkel von 90°, 180°, 240° und 270° möglich

Bestellbeispiel: 452-3010 GF



Kombinierbar mit den Systemen:

Bravus.4000*	Bravus.3000*	Bravus.2000*	Bravus.1000*	Vela.2000*	Vela.1000*	Vitess.4000	Vitess.2000	Vitess.1000	Zolit.4000	Zolit.2000	Zolit.1000
S60+	S6+	S50+	S5+	Integral	Wavy Line pro	---	Y14 Deltus	XY14 Deltus	Y14	XY14	
Z14	XZ14	V14	XV14	KV14	W14	XW14	KW14	Standard	X14	K14	

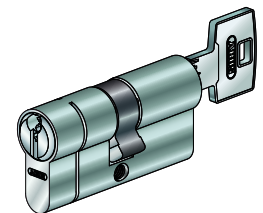
Bruchschutz

- Ausschließlich Profil-Doppel-, Halb- und Knauflzylinder
- Für das kontrollierte Abbrechen des Profilzylinders an einer Sollbruchstelle bei fehlenden oder unzureichenden Schutzbeschlägen
- Zur verbesserten thermischen Trennung der Gebäudeaußenhülle. Nur 15% Energieverlust gegenüber Zylindern ohne Bruchschutz
- Bruchschutz plus mit hinter der Sollbruchstelle angeordnetem erhöhten Bohrschutz
- Einschränkungen in Kombination mit anderen Sonderausstattungen möglich

- Bruchschutz beidseitig
- Bruchschutz einseitig
- Bruchschutz plus einseitig
- Bruchschutz plus beidseitig
- Bruchschutz beidseitig
- Bruchschutz einseitig

- BR01
- BR02
- BR04
- BR05
- BR07
- BR08

Bestellbeispiel: 410-3030 BR01



BR01 bis BR05 Kombinierbar mit den Systemen:

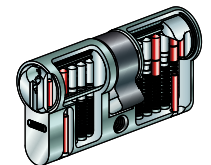
Vitess.2000	Vitess.1000	Zolit.2000	Zolit.1000	S60+	S6+	S50+
S5+	Y14 Deltus	XY14 Deltus	Y14	XY14	Z14	XZ14
V14	XV14	W14	XW14	Standard	X14	

BR07 und BR08 Kombinierbar mit den Systemen:

Bravus.3000	Bravus.2000	Bravus.1000
Vela.2000	Vela.1000	

Bohrschutz – Standard

- Gehärtete Stahlstifte in Gehäuse und Kern je Schließseite bei Euro-Profilzylindern
- Angriffswiderstandsklasse 2 nach DIN EN 1303
- Bohrerschutz bei Sonderzylindern auf Anfrage



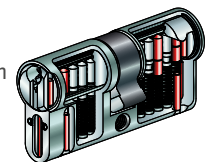
Kombinierbar mit den Systemen:

Bravus.4000	Bravus.3000	Bravus.2000	Bravus.1000	Vela.2000	Vela.1000	Vitess.4000	Vitess.2000	Vitess.1000	Zolit.4000	Zolit.2000	Zolit.1000
S60+	S6+	S50+	S5+	Integral	Wavy Line pro	Wavy Line	Y14 Deltus	XY14 Deltus	Y14	XY14	
Z14	XZ14	V14	XV14	KV14	W14	XW14	KW14	Standard	X14	K14	

Bohrschutz – hochfester Bohrerschutz

- Alle Systeme bei Profilzylindern, Spezialzylinder auf Anfrage
- Türen, welche eines besonderen Schutzes bedürfen
- Einsatz von zusätzlich zwei gehärteten Stahlstiften in Gehäuse und Kern sowie eines stirnseitigen Stahlstiftes im Gehäuse je Schließseite

B504



Bestellbeispiel: 410-3030 B504

Kombinierbar mit den Systemen:

Bravus.4000	Bravus.3000	Bravus.2000	Bravus.1000	Vela.2000	Vela.1000	Vitess.4000	Vitess.2000	Vitess.1000	Zolit.4000	Zolit.2000	Zolit.1000
S60+	S6+	S50+	S5+	Integral	Wavy Line pro	Wavy Line	Y14 Deltus	XY14 Deltus	Y14	XY14	
Z14	XZ14	V14	XV14	KV14	W14	XW14	KW14	Standard	X14	K14	

* auf Anfrage

* auf Anfrage

Technische Informationen - Sonderausstattungen

Seewasserbeständigkeit

- Für den Einsatz unter Meeresklima bzw. salzhaltiger Atmosphäre
- Gehäuse, Zylinderkern und Knauf in Messing, verchromt
- Korrosionsschutzmaßnahmen für alle Funktionsbauteile
- Einschränkungen in Kombination mit anderen Sonderausstattungen möglich)
- Die Sonderausstattung wurde im Salzsprühnebel- und Klimaversuch nach DIN 50021SS auf Korrosionsbeständigkeit geprüft

SA01



Bestellbeispiel: 410-3030 SA01

Kombinierbar mit den Systemen:

Bravus.4000	Bravus.3000	Bravus.2000	Bravus.1000	Vela.2000	Vela.1000	Vitess.4000	Vitess.2000	Vitess.1000	Zolit.4000	Zolit.2000	Zolit.1000
S60+	S6+	S50+	S5+	Integral	Wavy Line pro	Wavy Line*	Y14 Deltus	XY14 Deltus	Y14	XY14	
Z14	XZ14	V14	XV14	KV14	W14	XW14	KW14	Standard	X14	K14	

Zylinderfärbungen

- Bei individuellen Designansprüchen
- Beim Wunsch nach einheitlichem Erscheinungsbild von Schließzylinder und Beschlag
- Oberflächen galvanisch behandelt
- Mögliche Färbungen:

Messing vernickelt
 Bronze antik
 Messing antik
 Kupfer antik
 Nickel antik
 Silber antik
 Silber glänzend
 Silber-Schwarz
 Messing poliert
 Gold glänzend
 Chrom seidenmatt
 Chrom glänzend

NI
 BROA
 MSA
 CUA
 NIA
 SIA
 SIGL
 SISW
 MS
 AUPO
 CR
 CRGL



Bestellbeispiel: 410-3030 CR

Kombinierbar mit den Systemen:

Bravus.4000	Bravus.3000	Bravus.2000	Bravus.1000	Vela.2000	Vela.1000	Vitess.4000	Vitess.2000	Vitess.1000	Zolit.4000	Zolit.2000	Zolit.1000
S60+	S6+	S50+	S5+	Integral	Wavy Line pro	Wavy Line	Y14 Deltus	XY14 Deltus	Y14	XY14	
Z14	XZ14	V14	XV14	KV14	W14	XW14	KW14	Standard	X14	K14	

Schließzylinder mit zwei unterschiedlichen Schließseiten

370/470

- Bestiftet mit unterschiedlichen Schließungen je Seite

Kombinierbar mit den Systemen:

Bravus.4000	Bravus.3000	Bravus.2000	Bravus.1000	Vela.2000	Vela.1000	Vitess.4000	Vitess.2000	Vitess.1000	Zolit.4000	Zolit.2000	Zolit.1000
S60+	S6+	S50+	S5+	Integral	Wavy Line pro	Wavy Line	Y14 Deltus	XY14 Deltus	Y14	XY14	
Z14	XZ14	V14	XV14	KV14	W14	XW14	KW14	Standard	X14	K14	

Sonderkennzeichnung Schließzylinder

- Nicht auf allen Produkten möglich
- Bitte gewünschte Kennzeichnung angeben

bis 9 Zeichen (inkl. Schließanlagenummer) ohne Aufpreis
 ab 10 bis max. 12 Zeichen (mit Aufpreis) SN02
 über 12 Zeichen (auf Anfrage) SN04

Kombinierbar mit den Systemen:

Bravus.4000	Bravus.3000	Bravus.2000	Bravus.1000	Vela.2000	Vela.1000	Vitess.4000	Vitess.2000	Vitess.1000	Zolit.4000	Zolit.2000	Zolit.1000
S60+	S6+	S50+	S5+	Integral	Wavy Line pro	Wavy Line	Y14 Deltus	XY14 Deltus	Y14	XY14	
Z14	XZ14	V14	XV14	KV14	W14	XW14	KW14	Standard	X14	K14	

* auf Anfrage

Technische Informationen - Sonderausstattungen

VdS-zertifizierte Zylinder

- Bei Profildoppel- und Halbzylindern
- Bei besonderen Anforderungen an die Zylinder durch Versicherungsgesellschaften
- Einsatz von speziellen Bauteilen zum Schutz gegen Aufsperrversuche und gegen Angriffe mit spangebenden Werkzeugen laut VdS 2156-1
- Zylinder werden mit Logo und Anerkennungsnummer gekennzeichnet
- Einschränkungen in Kombination mit anderen Sonderausstattungen möglich

VdS A



Bestellbeispiel: B2L410-3030 VdS A

Den aktuellen Stand der VDS Anerkennungen erhalten Sie auf Anfrage.

Kombinierbar mit den Systemen:

Bravus.4000 VdS A	Bravus.3000 VdS A	Bravus.2000 VdS A
----------------------	----------------------	----------------------

VdS-zertifizierte Sets (Türzusatzschloss und Zylinder)

VdS ★★★

- Für Rundzylinder-Set System ABUS 4 (KV356-A4) und Außen-Rundzylinder System ABUS (KV356-A) in Verbindung mit Türzusatzschloss 7025/7010
- Für Rundzylinder-Set System ABUS 3 (V356-A5) und Außen-Rundzylinder System ABUS (V356-A) in Verbindung mit Türzusatzschloss 7525/7510
- Bei besonderen Anforderungen an die Zylinder durch Versicherungsgesellschaften
- Einsatz von speziellen Bauteilen zum Schutz gegen Aufsperrversuche und gegen Angriffe mit spangebenden Werkzeugen laut VdS 2536
- Einschränkungen in Kombination mit anderen Sonderausstattungen möglich

Bestellbeispiel: KV356-A4

Den aktuellen Stand der VDS Anerkennungen erhalten Sie auf Anfrage.

Kombinierbar mit den Systemen:

V14	KV14	
-----	------	--

SKG-zertifizierte Zylinder

SKG ★★
SKG ★★★

- Bei Profil-Doppel-, Halb- und Knaufzylindern
- Bei besonderen Anforderungen an den Angriffswiderstand der Zylinder
- Einsatz von zusätzlichen gehärteten Bohrschutzelementen in Gehäuse und Kern je Schließseite
- Zylinder werden mit stirnseitigem SKG-Logo geprägt
- In Schließanlagen einsetzbar, Einschränkungen in Kombination mit anderen Sonderausstattungen möglich
- Auch für Profilylinder in modularer Bauweise MX möglich



Bestellbeispiel: YD410-SKG ★★★

SKG ★★ kombinierbar mit den Systemen:

Integral	Wavy Line pro	Y14 Deltus	Y14
V14	KV14		
Standard	W14	KW14	

SKG ★★★ kombinierbar mit den Systemen:

Bravus.4000	Bravus.3000	Bravus.2000	Bravus.1000
Vitess.4000*	Vitess.2000*	Vitess.1000	Wavy Line pro
Y14 Deltus	Y14	Standard	

* auf Anfrage

Technische Informationen - Zubehör

Schlüsselkappen COMBICAP - zur Nachrüstung

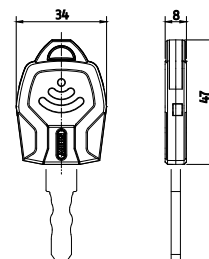


Spezifikation:

- Werkstoff: Kunststoff
- In verschiedenen Farben und Farbkombinationen für alle ABUS Pfaffenhain-Systeme lieferbar
- Keine werksseitige Montage
- Zur Verwendung mit Transponder (optional) für die Bedienung von elektronischen Produkten
- Leichtes nachträgliches Öffnen um z.B. einen Transponder nachzurüsten und/oder auszutauschen

Achtung:

Verpackungseinheit beachten!



Bezeichnung	Art.-Nr.
Komplette Bausätze:	
10er Pack Grundkörper mit Montage-Kit und Ausgleichstücken - Bitte Farbe angeben für Grundkörper und Montage-Kit, sowie Schließsystem. - Bestellbsp.: COMCAP01-perlmutter Grundkörper; rot Montage-Kit; System Integral	COMCAP01
Baugruppen:	
10er Pack Grundkörper - Bitte Farbe angeben. - Bestellbsp.: 50SKHG01-perlmutter	50SKHG01
10er Pack Montage-Kit bestehend aus Verschlussspanne und Füllstück - Bitte Farbe angeben. - Bestellbsp.: 50SKMK01-hellblau Das Füllstück dient zur Verwendung der Kappe als RFID-TAG (ohne Schlüssel)	50SKMK01
10er Pack Ausgleichstück zum Ausgleich der Schlüsseldicke 0,5 mm Verwendbar für Schlüssel der Systeme Z14 und Integral.	50SAB03-0,5
10er Pack Ausgleichstück zum Ausgleich der Schlüsseldicke 1,0 mm Verwendbar für Schlüssel der Systeme Vela, Vitess, Zolit, S60+, S6+, S50+, S5+, Standard, V14, Y14, Y14 Deltus, W14 und Wavy Line.	50SAB03-1,0
Für Schlüssel der Systeme Wavy Line pro und Bravus werden keine Ausgleichstücke benötigt.	

Transponder für Combi Cap



Bezeichnung	Art.-Nr.
Folientransponder für bspw. ABUS Proximity Produkte, Frequenzbereich 125 kHz, Hersteller/Typ: EM4200, ø 17 mm	50TSP07
Folientransponder für bspw. ABUS Proximity Produkte, Frequenzbereich 125 kHz, Hersteller/Typ: EM4200, ø 27 mm	50TSP09
Folientransponder Mifare, Frequenzbereich 13,56 MHz, Hersteller/Typ: Mifare 1k classic, ø 17 mm	50TSP08
Folientransponder Mifare, Frequenzbereich 13,56 MHz, Hersteller/Typ: Mifare 1k classic, ø 27 mm	50TSP10
Folientransponder Mifare, Frequenzbereich 13,56 MHz, Hersteller/ Typ: Mifare 8k Desfire EV1, ø 17 mm (für wAppLoxx Produkte)	50TSP12

* auf Anfrage

Technische Informationen - Zubehör

Schlüsselkappen SKUNI - werksseitig verschweißt



Rot

Blau

Grün

Gelb

Weiß

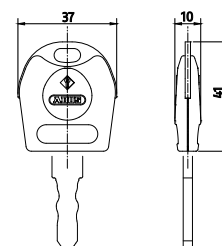
Schwarz

Spezifikation:

- Werkstoff: Kappe - Kunststoff, Metallverstärkung - Neusilber
- In verschiedenen Farben und Farbkombinationen für alle ABUS Pfaffenhain-Systeme lieferbar
- Werksseitige Montage ist zwingend erforderlich
- Zur Verwendung mit Transponder (optional) für die Bedienung von elektronischen Produkten
- Das nachträgliche Öffnen der Schlüsselkappen ist nicht möglich

Bestellbeispiel:

SKAP01-rot V14: Schlüsselkappe rot, ohne Transponder, System V14 oder
SKAP01-TP01-rot/blau Std.: Schlüsselkappe rot/blau, mit Folientransponder EM4200, System Standard



Bezeichnung	Art.-Nr.
Schlüsselkappe komplett montiert Bitte Reidenfarbe angeben - verfügbare Farben: rot, blau, grün, gelb, weiß, schwarz	SKAP01...

Transponder für Schlüsselkappen SKUNI



Bezeichnung	Art.-Nr.
Folientransponder für bspw. ABUS Proximity Produkte, Frequenzbereich 125 kHz, Hersteller/Typ: EM4200, ø 17 mm	TP01
Folientransponder Mifare, Frequenzbereich 13,56 MHz, Hersteller/Typ: Mifare 1k classic, ø 17 mm	TP02
Folientransponder HITAG 2, Frequenzbereich 125 kHz, Hersteller/Typ: HITAG 2, ø 17 mm	TP05
Folientransponder Mifare, Frequenzbereich 13,56 MHz, Hersteller/Typ: Mifare 8k Desfire EV1, ø 17 mm (für wAppLoxx Produkte)	TP06
Folientransponder ø 17 mm, vom Kunde beige stellt	JAKT

* auf Anfrage

Technische Informationen - Zubehör

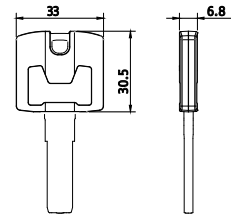
Schlüsselkappen KEYCAP - Nachrüstkappe zur optischen Kennzeichnung



Spezifikation:

- Werkstoff: Kappe Kunststoff mit Metall-Einlage zur Aufnahme des Schlüsselringes
- In verschiedenen Farben und Farbkombinationen verwendbar
- Keine werksseitige Montage
- Nachträgliches Öffnen der Schlüsselkappen ist möglich, jedoch nicht zerstörungsfrei
- Zur Verwendung mit Transponder nicht geeignet
- Schließungsnummer und Prägung lesbar

Bestellbeispiel:
KEYCAP01BG-rot



Bezeichnung	Art.-Nr.
10er Set Key Cap für 10 konventionelle Schlüssel und/oder Wendeschlüssel enthält: 20 x Kappenhälften, 10 x Metallverstärker für Schlüsselring und je 20 x Sichtfenster - Bitte Farbe angeben -	KEYCAP01BG...
Verwendung der im Set enthaltenen Sichtfenster: Dicke 2,6 mm Vela, Vitess, Zolit, S60+, S6+, S50+, S5+, S5+, S6+, Wavy Line, Y14 Deltus, Y14, V14, W14, Standard Dicke 3,5 mm Bravus, Wavy Line pro	
Verfügbare Farben: dunkelblau, rot, rosa, capriblau, grün, schwarz, weiß, silber, gelb, koralle	

Kunststoff-Klappreide SKKR - zur optischen Kennzeichnung

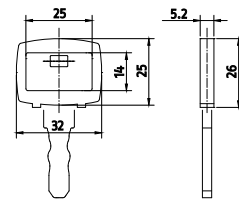


Spezifikation:

- Werkstoff: Kappe - Kunststoff
- In verschiedenen Farben und Farbkombinationen für alle ABUS Pfaffenhain-Systeme lieferbar (außer System Wavy Line pro und Bravus)
- Keine werksseitige Montage
- Leichtes nachträgliches Öffnen der Schlüsselkappen ist möglich

Bestellbeispiel:

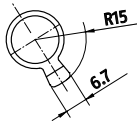
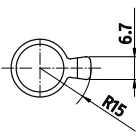
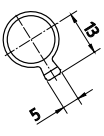
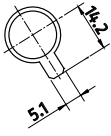
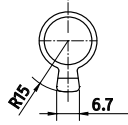
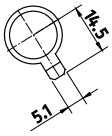
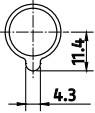
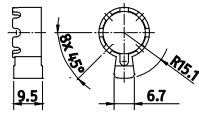
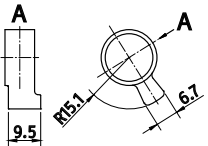
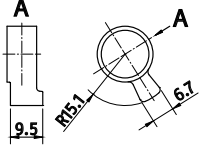
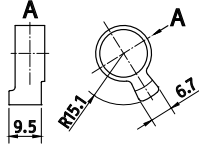
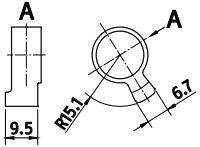
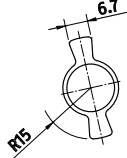
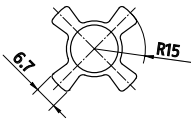
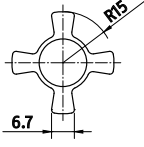
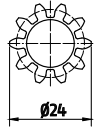
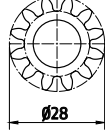
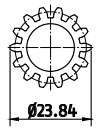

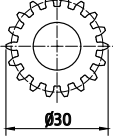
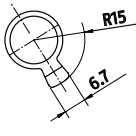
SKKR-rot, V14: Klappreide, rot, System V14
oder
SKKR-weiß, Std: Klappreide, weiß, System Standard



Bezeichnung	Art.-Nr.
Verfügbare Farben: rot, blau, grün, gelb, weiß, schwarz ...Bitte Reidenfarbe angeben.	SKKR...

Technische Informationen - Zubehör

Schließbärte für Profilzylinder

<p>...STD b=8,7 mm ...SB15 b=7,6 mm</p>  <p>Standard ...STD für ABUS PR1400 - PR1900</p>	<p>...SB06 b=8,7 mm</p>  <p>Blockschloss 90°</p>	<p>...SB07 b=8,7 mm</p>  <p>Spanien</p>
<p>...SB08 b=8,7 mm</p>  <p>Ovalzylinder</p>	<p>...SB10 b=8,7 mm</p>  <p>Schließbart mit Stellung 6 Uhr</p>	<p>...SB12 b=8,7 mm</p>  <p>Belgien</p>
<p>50SBS04 b=8,6 mm</p>  <p>Kleiner Schließradius</p>	<p>50SBHN01 b=9,5 mm</p>  <p>Halbzylinder mit Radialrastung</p>	<p>50SBDJS01KL b=8,7 mm</p>  <p>Kurzzyylinder WLP ...-KV, Knauf rechts</p>
<p>50SBDJS01KL b=8,7 mm</p>  <p>Kurzzyylinder Bravus ...-KV, Knauf links</p>	<p>50SBDJS01 b=8,7 mm</p>  <p>Kurzzyylinder WLP ...-KV</p>	<p>50SBDJS01 b=8,7 mm</p>  <p>Kurzzyylinder Bravus ...-KV</p>
<p>...SB05 b=8,7 mm</p>  <p>2-fach (Biffar)</p>	<p>...SB04 b=8,1 mm</p>  <p>4-fach für ABUS PR2000 ... PR2500</p>	<p>...SB14 b=8,7 mm</p>  <p>4-fach für Querriegelschloss</p>
<p>...SB11 b=7,7 mm</p>  <p>10 Zähne</p>	<p>...SB02 b=7,5 mm</p>  <p>12 Zähne</p>	<p>...SB03 b=7,2 mm</p>  <p>14 Zähne</p>
<p>...SB13 b=8,5 mm</p>  <p>16 Zähne</p>	<p>...SB16 b=8,5 mm</p>  <p>18 Zähne</p>	<p>50SBDJS02 b=8,7 mm</p>  <p>für ZKUP</p>

b = Breite des Schließbartes
Abb. in Einbausituation

Weitere Schließbartvarianten auf Anfrage.

Technische Informationen - Zubehör

Knaufformen und -färbungen | Artikel 50KNN Z...



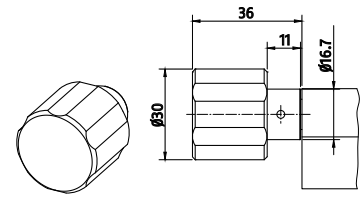
F1 F2 F3



F4 F5

Spezifikation:
 • Form Z
 • Material: Leichtmetall eloxiert

Bestellbeispiel:
 50KNN ZF1: Knauf Form Z, Färbung F1



Knaufformen und -färbungen | Artikel 50KNN Z...



NI BRA MSA



CUA NIA SIA



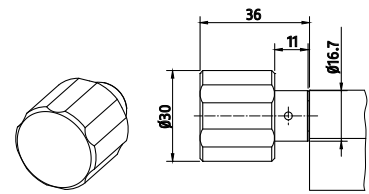
SIGL SISW AUPO



CR CRGL

Spezifikation:
 • Form Z
 • Material: Messing

Bestellbeispiel:
 50KNN ZNI: Knauf Form Z, Färbung Nickel



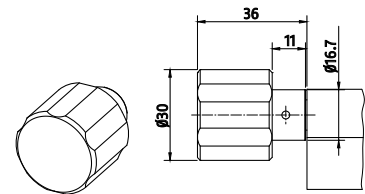
Knaufformen und -färbungen | Artikel 50KNN Z...



EPO

Spezifikation:
 • Form Z
 • Material: Edelstahl poliert

Bestellbeispiel:
 50KNN ZEPO: Knauf Form Z, Edelstahl poliert



Knaufformen und -färbungen | Artikel 50KNN 2...



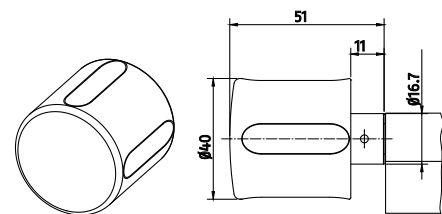
F1 F2 F3



F4 F5

Spezifikation:
 • Form 2
 • Material: Leichtmetall eloxiert

Bestellbeispiel:
 50KNN 2F2: Knauf Form 2, Färbung F2



Technische Informationen - Zubehör

Knaufformen und -färbungen | Artikel 50KNN 2...



NI



BRA



MSA

Spezifikation:
 • Form 2
 • Material: Messing



CUA



NIA



SIA

Bestellbeispiel:
 50KNN 2CR: Knauf Form 2, Chrom



SIGL



SISW



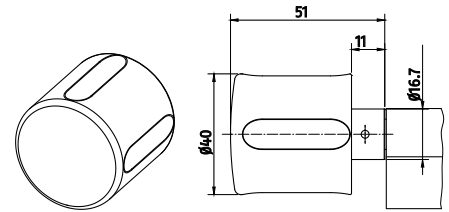
AUPO



CR



CRGL



Knaufformen und -färbungen | Artikel 50KNN H...



F1



F2



F3

Spezifikation:
 • Form H
 • Material: Leichtmetall eloxiert

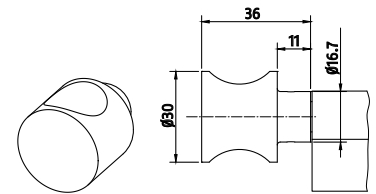


F4



F5

Bestellbeispiel:
 50KNN HF5: Knauf Form H, Färbung F5



Knaufformen und -färbungen | Artikel 50KNN H...



NI



BRA



MSA

Spezifikation:
 • Form H
 • Material: Messing



CUA



NIA



SIA

Bestellbeispiel:
 50KNN HAP0: Knauf Form H, vergoldet glänzend



SIGL



SISW



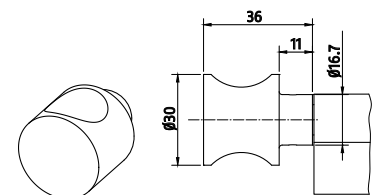
AUPO



CR



CRGL



Technische Informationen - Zubehör

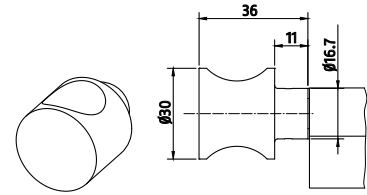
Knaufformen und -färbungen | Artikel 50KNN H...



EPO

- Spezifikation:
- Form H
 - Material: Edelstahl poliert

Bestellbeispiel:
50KNN HEPO: Knauf Form H, Edelstahl poliert



Knaufformen und -färbungen | Artikel 50KNN K...



NI



BRA



MSA

- Spezifikation:
- Form K
 - Material: Messing

Bestellbeispiel:
50KNN KNI: Knauf Form K, Färbung Nickel



CUA



NIA



SIA



SIGL



SISW



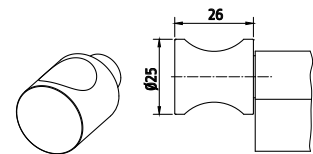
AUPO



CR



CRGL



Knaufformen und -färbungen | Artikel 50KNN S...



NI



BRA



MSA

- Spezifikation:
- Form S
 - Material: Messing

Bestellbeispiel:
50KNN SCR: Knauf Form S, Färbung Chrom
seidenmatt



CUA



NIA



SIA



SIGL



SISW



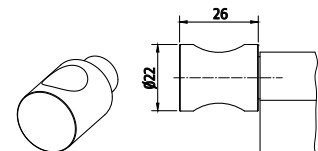
AUPO



CR



CRGL



Technische Informationen - Zubehör

Knaufformen und -färbungen | Artikel 50KNN 0...



NI



BRA



MSA

Spezifikation:
 • Form 0
 • Material: Messing



CUA



NIA



SIA

Bestellbeispiel:
 50KNN ONI: Knauf Form 0, Färbung Nickel



SIGL



SISW



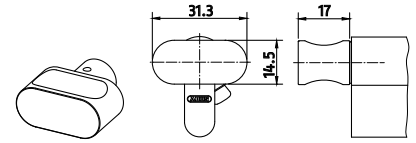
AUPO



CR



CRGL



Knaufformen und -färbungen | Artikel 50KNN PA...



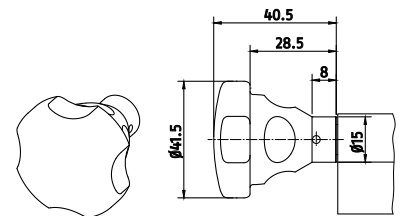
F1



F3

Spezifikation:
 • Form P
 • Material: Leichtmetall eloxiert

Bestellbeispiel:
 50KNN PF3: Knauf Form P, Färbung F3



Knaufformen und -färbungen | Artikel 50KFW01...



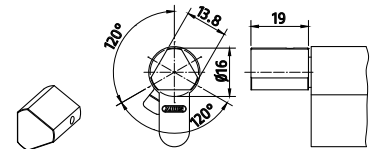
NI



CR

Spezifikation:
 • Feuerwehrknauf
 • 50KFW01...
 • Material: Messing

Bestellbeispiel:
 50KFW01NI: Feuerwehrknauf, Färbung NI



Technische Informationen - Zubehör

Knaufformen und -färbungen | Artikel 50KNN LP...



LP01 LP06 LP08



LP09 LP14 LP20



LP21 LP30 LP33



LP50 LP52 LP60



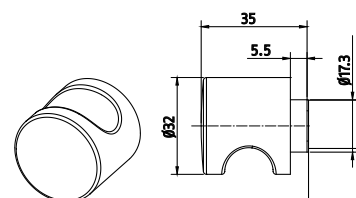
LP62 LP92

Spezifikation:

- Form L
- Material: Polyamid
- Färbungen:
 - LP01 weiß
 - LP06 grün
 - LP08 schwarz
 - LP09 braun
 - LP14 gelb
 - LP20 dunkelgrau
 - LP21 hellgrau
 - LP30 dunkelrot
 - LP33 rot
 - LP50 dunkelblau
 - LP52 blau
 - LP60 dunkelgrün
 - LP62 braun-oliv
 - LP92 anthrazit

Bestellbeispiel:

50KNN LP01: Knauf Form L, Färbung weiß



Knaufmaterial: Messing		entspricht Zylinderrfärbung
Färbung	Farbkürzel	
Nickel Pearl	NP	
Messing vernickelt	NI	NI
Bronze antik	BRA	BROA
Messing antik	MA	MSA
Kupfer antik	CUA	CUA
Nickel antik	NIA	NIA
Silber antik	SA	SIA
Silber glänzend	SG	SIGL
Silber schwarz	SSW	SISW
Gold glänzend	APO	AUPO
Chrom seidenmatt	CR	CR
Chrom glänzend	CRG	CRGL

Knaufmaterial: Edelstahl	
Färbung	Farbkürzel
Edelstahl poliert	EPO

Knaufmaterial: Leichtmetall	
Färbung	Farbkürzel
Aluminium	F1
Neusilber	F2
Gold	F3
Bronze	F4
Messing poliert	F5

Knaufmaterial: Polyamid	
Färbung	Farbkürzel
weiß	LP01
grün	LP06
schwarz	LP08
braun	LP09
gelb	LP14
dunkelgrau	LP20
hellgrau	LP21
dunkelrot	LP30
rot	LP33
dunkelblau	LP50
blau	LP52
dunkelgrün	LP60
braun-oliv	LP62
anthrazit	LP92

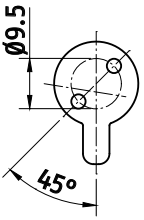
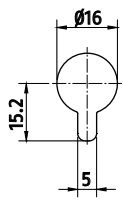
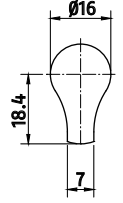
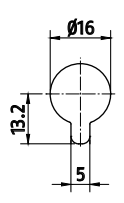
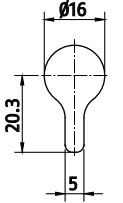
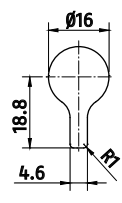
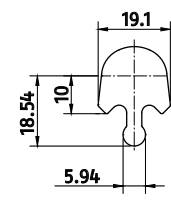
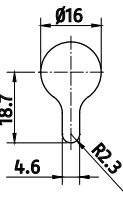
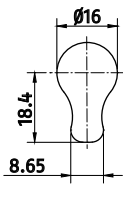
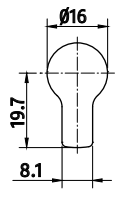
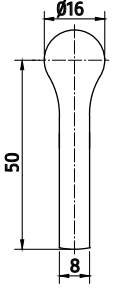
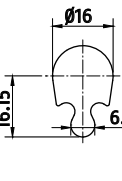
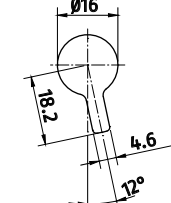
Technische Informationen - Zubehör

Hebel für Hebelzylinder | Artikel 50HEB...

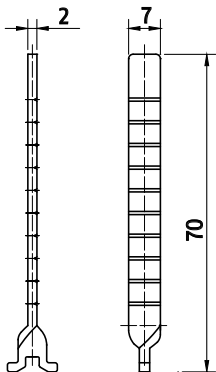
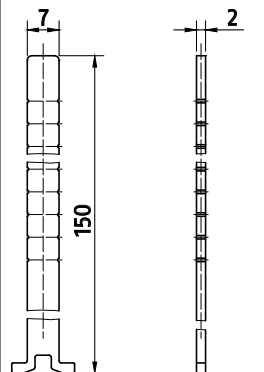
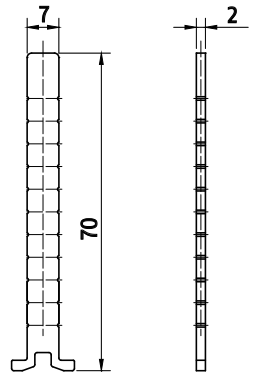
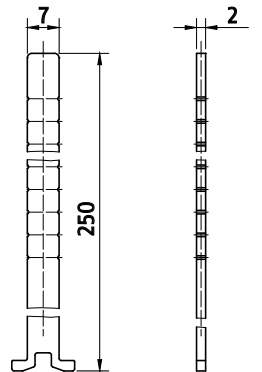
<p>Art.-Nr.: 50HEB00 L22A</p>	<p>Art.-Nr.: 50HEB00 L22B</p>	<p>Art.-Nr.: 50HEB00 L21D</p>	<p>Art.-Nr.: 50HEB00 L24H</p>
<p>Art.-Nr.: 50HEB00 L36F</p>	<p>Art.-Nr.: 50HEB00 L37J</p>	<p>Art.-Nr.: 50HEB00 L37L</p>	<p>Art.-Nr.: 50HEB00 L37M</p>
<p>Art.-Nr.: 50HEB00 L43G</p>	<p>Art.-Nr.: 50HEB00...</p> <ul style="list-style-type: none"> ..L25C → A=25mm ..L30C → A=30mm ..L35C → A=35mm ..L38C → A=38mm ..L40C → A=40mm ..L45C → A=45mm ..L58C → A=58mm ..L65C → A=65mm ..L80C → A=80mm 	<p>Art.-Nr.: 50HEB00...</p> <ul style="list-style-type: none"> ..L30E → A=30mm ..L35E → A=35mm ..L38E → A=38mm ..L40E → A=40mm ..L45E → A=45mm 	<p>Art.-Nr.: 50HEB28</p>
<p>Art.-Nr.: 50HEB01</p>	<p>Art.-Nr.: 50HEB00...</p> <ul style="list-style-type: none"> ..L36K → A=36mm ..L31K → A=31mm 	<p>Art.-Nr.: 50HEB29</p>	<p>Art.-Nr.: 50HEB26</p> <p>Für Schlüsseldepot</p>

Technische Informationen - Zubehör

Schließungen für Schraubzylinder | Artikel 50SZUB ...

Befestigungsbild					
 <p>Weitere Schließungen auf Anfrage.</p>					
Art.-Nr.: 50SZUBSZ01	Art.-Nr.: 50SZUBSZ02	Art.-Nr.: 50SZUBSZ03	Art.-Nr.: 50SZUBSZ04	Art.-Nr.: 50SZUBSZ05	Art.-Nr.: 50SZUBSZ06
					
Art.-Nr.: 50SZUBSZ07	Art.-Nr.: 50SZUBSZ08	Art.-Nr.: 50SZUBSZ09	Art.-Nr.: 50SZUBSZ10	Art.-Nr.: 50SZUBSZ11	Art.-Nr.: 50SZUBSZ12
					

Kupplungsstangen für Rundzylinder | Artikel 50KUS...

Art.-Nr.: 50KUS07	Art.-Nr.: 50KUS11	Art.-Nr.: 50KUS18	Art.-Nr.: 50KUS20
gedreht	extralang XL	hochfest	extralang XXL
			

Technische Informationen - Zubehör

Rosetten für Hebel-, Möbel-, Druck- und Rundzylinder | Artikel 50ROS...

<p>Art.-Nr.: 50ROS05 Für Hebelzylinder \varnothing 24 mm</p>	<p>Art.-Nr.: 50ROS06 Für Hebelzylinder \varnothing 24 mm</p>	<p>Art.-Nr.: 50ROS08 Für Hebelzylinder \varnothing 24 mm</p>
<p>Art.-Nr.: 50ROS09 Für Hebelzylinder \varnothing 24 mm</p>	<p>Art.-Nr.: 50ROS014 Für Hebelzylinder \varnothing 24 mm</p>	<p>Art.-Nr.: 50ROS019 Für Hebelzylinder \varnothing 18 mm</p>
<p>Art.-Nr.: 50ROS03 Für Rundzylinder \varnothing 25 mm</p>	<p>Art.-Nr.: 50ROS04 Für Rundzylinder \varnothing 29,6 mm</p>	<p>Art.-Nr.: 50ROS07 Für Rundzylinder \varnothing 29,6 mm</p>
<p>Art.-Nr.: 50ROS15 Für Rundzylinder "A"</p>	<p>Art.-Nr.: 50ROS18 Für Rundzylinder "LW01"</p>	<p>Art.-Nr.: 50ROS07 Für Rundzylinder "Ruko 1607"</p>
<p>Art.-Nr.: 50ROS01 Für Möbelzylinder</p>	<p>Art.-Nr.: 50ROS02 Für Druckzylinder</p>	<p>Art.-Nr.: 50ROS10 Distanzhülse für Hebelzylinder \varnothing 24 mm</p>
<p>Art.-Nr.: 50ROS17 Distanzhülse für Hebelzylinder \varnothing 24 mm</p>	<p>Art.-Nr.: 50ROS16 Distanzhülse für Möbelzylinder</p>	<p>Art.-Nr.: 50ROS21 Für Schraubzylinder als Wenderosette für unterschiedliche Einbautiefen</p>

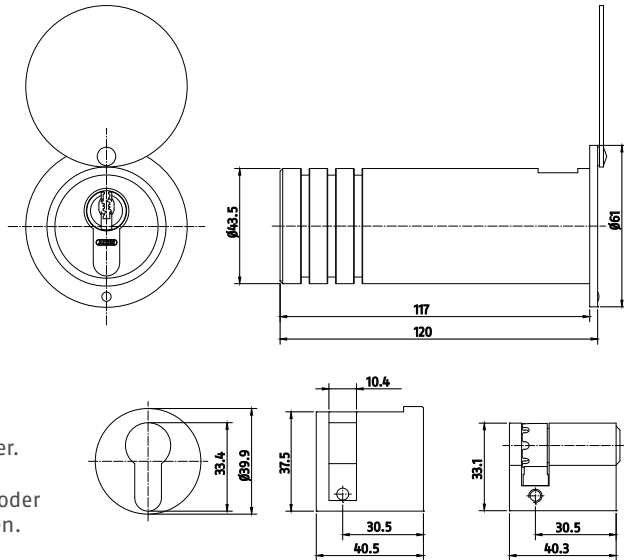
Technische Informationen - Zubehör

Schlüsseltresor für Halbzylinder | Artikel 453-01 mit Deckel



- Spezifikation:
- Material Zylinderrohr: nichtrostender Stahl
 - Material Zylindereinsatz: Messing verchromt
 - Länge: 120 mm

Achtung:
Lieferung ohne Profil-Halbzylinder. Profil-Halbzylinder bitte in den Längen 31/10 (5-stiftiges System) oder 30/10 (6-stiftiges System) bestellen. Bitte angeben „mit Deckel“.

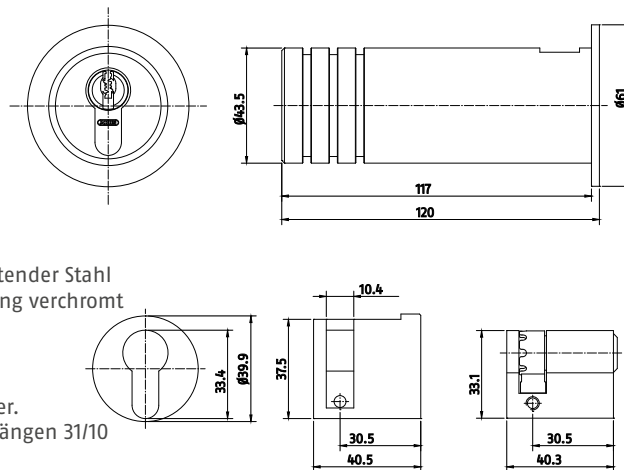


Schlüsseltresor für Halbzylinder | Artikel 453-01 ohne Deckel



- Spezifikation:
- Material Zylinderrohr: nichtrostender Stahl
 - Material Zylindereinsatz: Messing verchromt
 - Länge: 120 mm

Achtung:
Lieferung ohne Profil-Halbzylinder. Profil-Halbzylinder bitte in den Längen 31/10 (5-stiftiges System) oder 30/10 (6-stiftiges System) bestellen. Bitte angeben „ohne Deckel“.

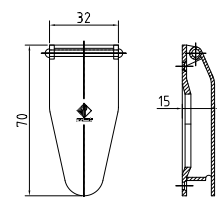


Regenschutzrosetten | Artikel 50RSR01 und 50RSR03



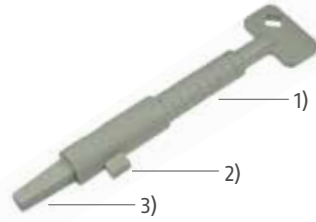
- Spezifikation:
- Material: Stahlblech = Art.-Nr.: 50RSR01
 - Material: Edelstahl = Art.-Nr.: 50RSR03

Bestellbeispiel:
50RSR01: Regenschutzrosette Stahlblech



Technische Informationen - Zubehör

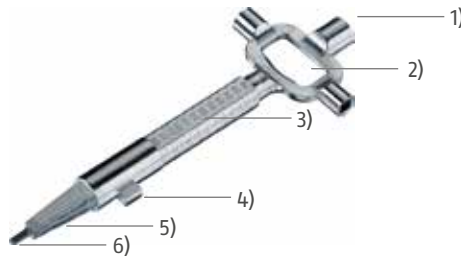
Bauschlüssel mit Messskala für Verlängerungen | Artikel HW-BSMMS01



Spezifikation:

- Material: Kunststoff
- 1) Maßeinteilung zum Abmessen benötigter Profilzylinderlängen
- 2) Mitnehmer für Schlösser mit PZ-Lochung
- 3) konischer 4-kant-Dorn von 6 - 8 mm

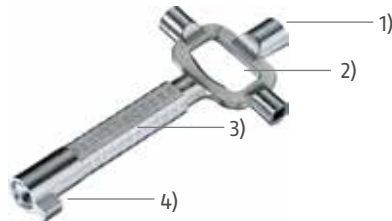
Bauschlüssel mit Messskala für Verlängerungen | Artikel HW-BSMMS02



Spezifikation:

- Material: Metall
- 1) 4-kant-Dornschlüssel 6/7/8 mm
- 2) Flaschenöffner
- 3) Doppelseitige Maßeinteilung 22/75 und 25/75 zum Abmessen benötigter Profilzylinderlängen
- 4) Mitnehmer für Schlösser mit PZ-Lochung
- 5) konischer 4-kant-Dorn von 6 - 10 mm
- 6) 6-kant-Schlüssel 3mm

Bauschlüssel mit Messskala für Verlängerungen | Artikel HW-BSMMS03



Spezifikation:

- Material: Metall
- 1) 4-kant-Dornschlüssel 6/7/8 mm
- 2) Flaschenöffner
- 3) Doppelseitige Maßeinteilung 22/75 und 25/75 zum Abmessen benötigter Profilzylinderlängen
- 4) Mitnehmer für Schlösser mit PZ-Lochung

Zylindermeßlehre | Artikel HW-ZML01



Spezifikation:

- Material: Kunststoff

Pflegespray | Artikel MHA07



Spezifikation:

- Inhalt 50 ml

Informationen

Zylinder

Schließzylinder sind in den Schließsystemen realisierbar, für die in den Zylindertabellen ein Preis hinterlegt ist. Ein eingetragener Preis ist gleichbedeutend mit „lieferbar“. Ein eingetragener * ist gleichbedeutend mit „auf Anfrage“. Dies setzt eine technische Abklärung der Einsatzbedingung voraus, wir bitten um Rücksprache vor Bestellung.

Die angegebenen Preise beziehen sich auf die Grundlänge des Zylinders.

Die Ausführung spezieller Schließzylinder bedingt eine Reduzierung der Zuhaltungen, zumeist bei Innen-Rundzylindern. Weiterhin wird für spezielle Profilzylindertypen auch bei 5-stiftigen Zylinderausführungen das 6-stiftige Längenraster verwendet.

Ein entsprechender Verweis befindet sich in der Preistabelle. Bitte erfragen Sie weitere technische Details.

- **5-stiftige Schließzylinder** = Produktserie ...3...
Grundlänge: 26,5 mm
(einschließlich 31,5 mm ohne Aufpreis)
- **6-stiftige Schließzylinder** = Produktserie ...4...
Grundlänge: 30,5 mm

Schlüssel

Im Preis eines Zylinders sind 3 Einzelschlüssel enthalten. Zusätzliche Schlüssel werden als Mehrschlüssel berechnet.

Bei werksgefertigten Schließanlagen werden **nur die im Schließplan angegebenen Schlüssel gefertigt** und geliefert. Bitte geben Sie deshalb immer die benötigte Schlüsselanzahl an. Übergeordnete Schlüssel sind nicht im Zylinderpreis enthalten.

Minderschlüssel werden vergütet.

Bitte geben Sie bei Zylindernachbestellungen zu Schließanlagen immer die benötigte Anzahl der zum Zylinder gehörenden Einzelschlüssel an. Wird keine Stückzahl angegeben, erfolgt die Lieferung ohne Schlüssel.

Bei Zylindernachbestellungen zu codierten Einzelschließungen werden immer drei Einzelschlüssel je Zylinder geliefert. Benötigen Sie eine abweichende Anzahl Schlüssel, geben Sie bitte die entsprechende Stückzahl an.

Bestellhinweise

Bitte geben Sie bei Bestellungen an, ob diese im **Werks- oder im Eigenprofil** gefertigt werden sollen. Wenn die Fertigung im Eigenprofil gewünscht ist, bitten wir um Angabe, ob mit oder ohne Eigenprägung.

Bitte planen Sie bei Schließanlagen bereits bei der Erstbestellung evtl. **Reserven bzw. Erweiterungen** ein.

Schlüssel- oder Zylindernachbestellungen sowie Auskünfte und sonstige Leistungen werden nur gegen **Vorlage der Sicherungskarte** bzw. mit dem branchenüblichen Imprinterabzug oder Orderslip gemäß DIN 18252 Pkt. 3.17 ausgeführt.

Die **Lieferung von Altprofilen** (wie z.B. N, K, H, D oder Z) ist nur auf Anfrage und für bestimmte Produkte möglich.

Informationen

Bestellbeispiele

Profil-Doppelzylinder
6 Stiftzuhaltungen

System Bravus.4000 **B4L410 - 3030 BS01** mit erhöhtem Bohrschutz

Länge: 30,5 / 30,5 mm

System Vitess.2000 **V2L480 - 48** Bügel nano protected,
Bügelhöhe 48 mm

Vorhangschloss
6 Stiftzuhaltungen

Profil-Halbzylinder
6 Stiftzuhaltungen

System Integral **J452 - 3010 VDS3** zertifiziert nach Vds ***

Länge 30/10 mm

System XY14 Deltus **XYD352 - 3110** Länge: 31,5 / 9,8 mm

Profil-Halbzylinder
5 Stiftzuhaltungen

Produkt-, Gewährleistungs- und Haftungshinweise

1. Produktinformation und bestimmungsgemäße Verwendung

Ein Schließzylinder im Sinne dieser Definition ist ein Bauteil, das im allgemeinen austauschbar in dafür vorgerichtete Schlösser, Beschläge, Geräte, Türen und in hierzu artverwandte Produkte eingebaut wird. Andere Schließzylinderausführungen sind sinngemäß zu behandeln. Zur ordnungsgemäßen Betätigung ist dem Schließzylinder mindestens ein Schlüssel zugeordnet. Begriffe zu Schließzylindern und zu Schließanlagen – soweit diese nicht gesondert erläutert werden – sind in DIN 18252 / EN 1303 erklärt bzw. illustriert. Mit Bezug auf diese Begriffe ist für die bestimmungsgemäße Verwendung folgendes zu beachten:

- 1.1 Schließzylinder können nur dann vorbehaltlos in Schlösser, Beschläge, Geräte etc. eingebaut werden, wenn diese Schließzylinder einer Maßform (z. B. DIN 18252) unterliegen und solche Schlösser, Beschläge, Geräte etc. ausdrücklich für Schließzylinder nach dieser Norm vorgerichtet sind. In allen anderen Fällen muss sich der Hersteller, Verarbeiter oder Benutzer solcher Schlösser, Beschläge, Geräte etc. Gewissheit verschaffen, dass der von ihm ausgewählte Schließzylinder für den Einbau und für die vorgesehene Verwendung geeignet ist.
- 1.2 Aus sicherheitstechnischen Gründen dürfen Schließzylinder maximal 3 mm aus dem sie eng umfassenden Schutzbeschlag herausragen. Der Grad der einbruchhemmenden Maßnahmen richtet sich nach den gestellten Anforderungen (siehe DIN 18252 / EN 1303).
- 1.3 Der Einbau von Schließzylindern muss so erfolgen, dass außerhalb der vorgesehenen Befestigungspunkte und außerhalb der ordnungsgemäßen Betätigung keine Fremdkräfte auf den Schließzylinder wirken. Ebenso dürfen bei abgezogenem Schlüssel keine Fremdkräfte auf den Schließbart oder in Schwenkrichtung auf den Schließhebel übertragen werden. Das wird insbesondere dadurch sichergestellt, dass Schlösser und Beschläge sauber zueinander ausgerichtet sind. Die Stulpschraube zur Befestigung des Schließzylinders darf nur mit max. 1,2 Nm (= handfest) angezogen werden.
- 1.4 Für Feucht- oder Kühlräume, bei direkter Bewitterung, in Meeresnähe oder für den Einsatz in aggressiver, korrosionsfördernder Umgebung müssen Schließzylinder in Sonderausführung spezifiziert werden. Gleiches gilt für Schließzylinder, die in besonders staubbelasteter Umgebung verwendet werden sollen.
- 1.5 Üblicherweise kann ein Profilzylinder mit zwei Schließseiten dann nicht mit dem Schlüssel betätigt werden, wenn in der gegenüberliegenden Zylinderseite bereits ein Schlüssel steckt. Sollte diese Funktion dennoch gewünscht sein, so ist ein Schließzylinder mit entsprechender Ausstattung (Not- und Gefahrenfunktion) zu wählen.
- 1.6 Bei ordnungsgemäßer Schlüsselbenutzung darf das Drehmoment erst dann auf den Schlüssel übertragen werden, wenn der Schlüssel vollständig bis zu seinem Anschlag in den Schlüsselkanal des Schließzylinders eingesteckt ist.
- 1.7 Schließzylinder und Schlüssel bilden eine Funktionseinheit. Unsere Gewährleistung umfasst ausschließlich unsere Originalprodukte.
- 1.8 Von uns nachgelieferte Schlüssel für Schließzylinder sind sofort nach deren Erhalt auf ihre bestimmungsgemäße Funktion im zugehörigen Schließzylinder zu prüfen.

2. Fehlgebrauch

Ein Fehlgebrauch – also die nicht bestimmungsgemäße Produktnutzung – von Schließzylindern oder Schlüssel liegt beispielsweise vor, wenn:

- 2.1 An der Schlüsselreide bzw. am Schlüsselkopf zur Erhöhung des Drehmomentes ein Hilfsmittel wie Nagel, Zange, Schlüsselbund o.ä. angesetzt wird. Im Interesse der Aufsperricherheit sind der Schlüsselkanal und somit auch der Schlüsselschaft bewusst so schlank ausgeführt, dass das Drehmoment nur direkt von Hand auf den Schlüsselkopf übertragen werden darf. Die Verwendung der ABUS Pfaffenhain spezifischen Schlüsselkappen (z.B. Combi Cap und die Skuni Cap) ist zulässig.
- 2.2 Der Schlüssel als Griffteil zur Bewegung des Türblattes dient. Der Schlüssel ist nicht geeignet, auf Durchgangstüren den Beschlag (durch Kopf, Drücker, Griff etc.) zu ersetzen.
- 2.3 Der Schließzylinder mit einem verfälschten, verbogenen, schmutzigen, beschädigten oder nicht fachgerecht duplizierten Schlüssel betätigt wird.
- 2.4 Versucht wird, den Schließzylinder mit Aufsperrwerkzeugen, Hilfsmitteln oder herstellereigenen Nachschlüsseln zu betätigen.
- 2.5 Sich Fremdkörper im Schlüsselkanal wie auch am Schlüssel selber befinden oder wenn die Pflegeanleitung nicht beachtet worden ist.

3. Produktleistung

Sofern die Produktleistungen nicht in unseren Katalogen, Prospekten, Leistungsbeschreibungen etc. konkret festgelegt sind, müssen die Anforderungen an den einzelnen Schließzylindern mit uns vereinbart werden. Richtungsweisend hierbei ist die Norm DIN 18252 / EN 1303 „Schließzylinder für Türschlösser“. In dieser Norm sind die Grundanforderungen und die Zusatzanforderungen an Profilzylindern mit einreihigen Stiftzuhalten festgelegt. Der Inhalt der Norm kann sinngemäß auch auf andere Schließzylinder angewendet werden. Die Gebrauchstauglichkeit von Schließzylindern ist u. a. abhängig von Betätigungshäufigkeit, Betätigungsweise, Umgebungseinflüssen und Pflege. Schließzylinder und Schlüssel sind zu ersetzen, sobald trotz ordnungsgemäßer Pflege Störungen insbesondere beim Einstecken oder beim Herausziehen des Schlüssels auftreten.

4. Produktwartung

Schließzylinder sind mindestens zweimal jährlich – je nach Beanspruchung auch öfter – mit den von uns empfohlenen Pflegemitteln (z. B. PS88) zu behandeln. Grundsätzlich dürfen Schließzylinder nicht mit verharzenden Mitteln behandelt werden. Es sollten nur solche Reinigungsmittel verwendet werden, die keine korrosionsfördernden Bestandteile enthalten. Bitte kein Graphit verwenden! Es ist in jedem Fall zu vermeiden, dass unterschiedliche Pflegemittel (z. B. PS88) bei der Pflege eines Schließzylinders verwendet werden. Dies könnte u.U. zu nicht unerheblichen Funktionsstörungen führen.

5. Informations- und Instruktionspflichten

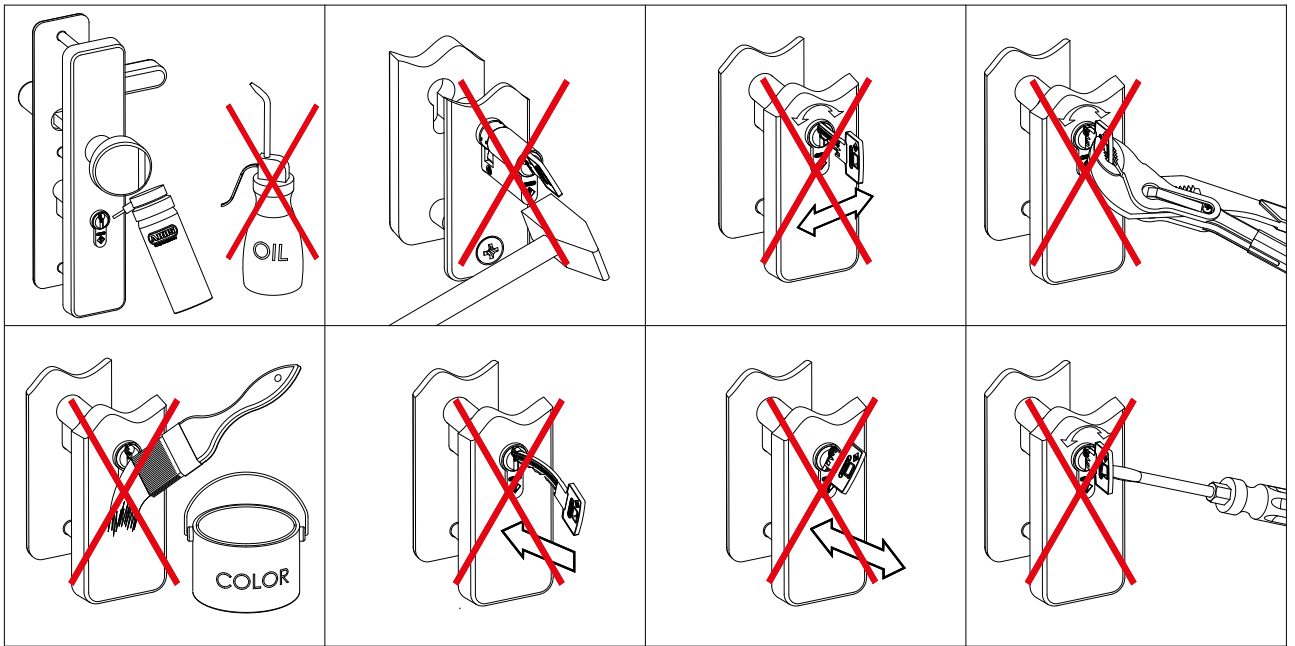
Zur Erfüllung Ihrer Informations- und Instruktionspflichten nach dem Produkthaftungsgesetz stehen den Fachhändlern, Schlüsseldiensten, Architekten, Planern, beratenden Institutionen, Verarbeitern oder Benutzern folgende Unterlagen und Dienste zur Verfügung:

- Kataloge, Prospekte
- Ausschreibungstexte, Angebotsunterlagen, Schließpläne
- DIN 18252 (Alleinverkauf durch Beuth Verlag GmbH, Berlin 30)
- EN 1303 (Alleinvertrieb durch Europäisches Komitee für Normung, Brüssel)
- Anleitung für den Einbau, Bedienung und Pflege

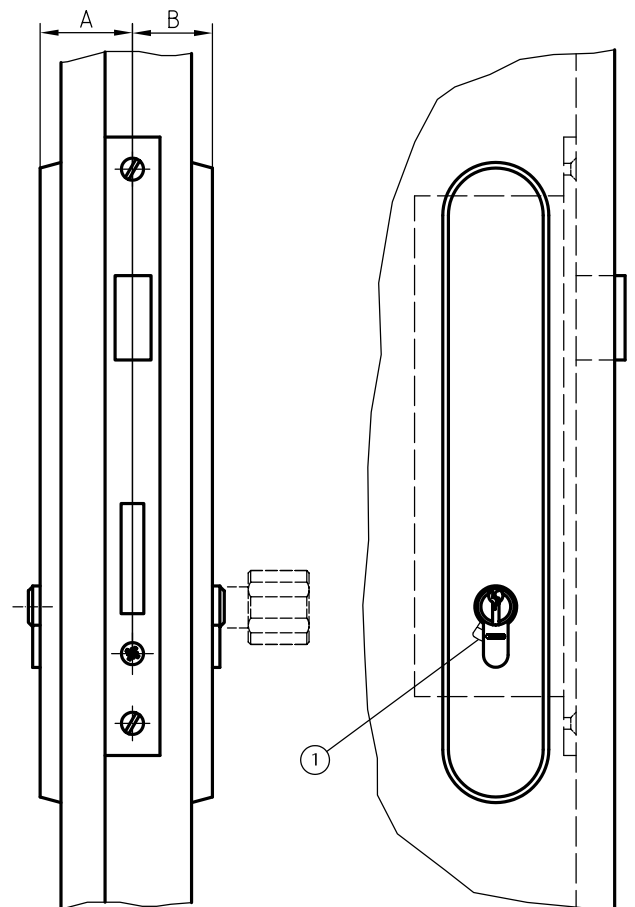
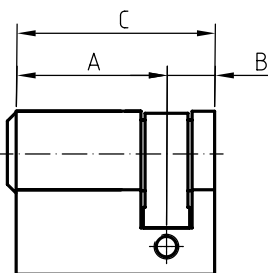
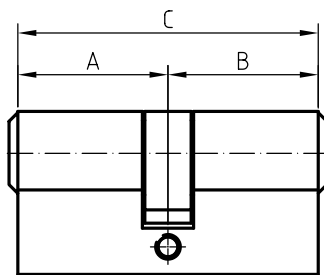
Zur Auswahl von Schließzylindern sowie zum Einbau, zur Bedienung und zur Pflege:

- 5.1 Sind Architekten, Planer und beratende Institutionen gehalten, alle erforderlichen Produktinformationen von uns anzufordern und zu beachten.
- 5.2 Sind Fachhändler gehalten, die Produktinformationen und Hinweise in den Katalogen und Preislisten zu beachten und insbesondere alle erforderlichen Anleitungen von uns anzufordern und an die Verarbeiter und die Benutzer weiterzugeben.
- 5.3 Sind Verarbeiter gehalten, alle Produktinformationen zu beachten und insbesondere Bedienungs- und Pflegeanleitungen von uns anzufordern und an die Auftraggeber und Benutzer weiterzugeben.

Produkt-, Gewährleistungs- und Haftungshinweise



Für die Montage der Profilzylinder nutzen Sie bitte unser Montagehilfsmittel MHA09.
Bei der Befestigung des Profilzylinders die Stulpschraube bitte mit max. 1,2 Nm festdrehen. (= handfest).



A - Länge außen
B - Länge innen

① Der Schließbart sollte bei abgezogenem Schlüssel in Richtung Türbänder zeigen.

Allgemeine Geschäftsbedingungen

1. Allgemeines

- 1.1 Für alle geschäftlichen Beziehungen zwischen dem Kunden und uns gelten ausschließlich die nachfolgenden Bedingungen, wenn nicht ausdrücklich schriftlich etwas anderes vereinbart wurde.
- 1.2 Unsere Angebote sind freibleibend und werden erst durch unsere schriftliche Bestätigung wirksam. Zeichnungen, Abbildungen, Maße, Gewichte oder sonstige Leistungsdaten sind nur verbindlich, wenn dies ausdrücklich schriftlich vereinbart wird.

2. Lieferung

- 2.1 Die Lieferzeit gilt als nur annähernd vereinbart. Sie beginnt mit dem Tag der Absendung der Auftragsbestätigung und gilt als eingehalten, wenn die Ware zum vereinbarten Zeitpunkt unser Werk verlassen hat oder bei Versandunmöglichkeit die Versandbereitschaft dem Kunden gemeldet worden ist. Bei Lieferverzug ist eine angemessene Nachfrist zu setzen.
- 2.2 Wenn wir an der Erfüllung unserer Lieferverpflichtung durch den Eintritt unvorhersehbarer, außergewöhnlicher Ereignisse gehindert werden, die wir trotz der nach den Verhältnissen des Einzelfalls zumutbaren Sorgfalt nicht abwenden konnten, z.B. behördliche Eingriffe, Betriebsstörungen, höhere Gewalt, Verzögerung in der Auslieferung von Rohstoffen etc., so verlängert sich die Lieferfrist in angemessenem Umfang. Wird durch die vorgenannten Ereignisse die Lieferung oder Leistung unmöglich, so werden wir von unserer Lieferverpflichtung frei, ohne dass der Kunde vom Vertrag zurücktreten oder Schadenersatz fordern kann.
- 2.3 Ist Lieferung „ab Werk“ vereinbart, so geht die Gefahr auf den Kunde über, sobald die Sendung an die den Transport ausführende Person übergeben worden ist oder zwecks Versendung unser Lager verlassen hat.

3. Preisstellung

- 3.1 Unsere Preise verstehen sich – soweit nichts anderes ausdrücklich vereinbart worden ist – „ab Werk“ und ohne Verpackung. Diese wird gesondert in Rechnung gestellt.
- 3.2 In den Fällen einer Streckenlieferung, bei denen der Kunde die direkte Lieferung der von ihm bestellten Ware an seinen Kunden mit uns vereinbart, berechnen wir je Lieferung € 9,90 netto zusätzlich.
- 3.3 Für die Ausführung von Klein- und Kleinstaufträgen werden laut gültiger Preisliste anteilige Kosten berechnet.
- 3.4 Aufträge, für die nicht ausdrücklich feste Preise vereinbart worden sind, werden zu den am Tage der Lieferung gelten den Preisen abgerechnet.
- 3.5 Die Preise der Kaufgegenstände verstehen sich zuzüglich MwSt. Änderungen des MwSt.-Satzes berechtigen beide Parteien zur entsprechenden Preisanpassung.
- 3.6 Tritt bei fest vereinbarten Preisen im Rahmen längerfristiger Verträge eine wesentliche Veränderung von Preisfaktoren, z.B. der Vormaterialpreise, Löhne und Gehälter, zugrundeliegender Wechselkurse etc., ein, so können wir die Neufestsetzung im Verhandlungswege verlangen.

4. Zahlungsbedingungen

- 4.1 Unsere Rechnungen sind zahlbar innerhalb von 14 Tagen nach Rechnungsdatum mit 2% Skonto oder innerhalb von 30 Tagen netto. Rechnungsbeträge bis 25 EUR sind ohne Abzug sofort fällig. Sofern eine mit einer Gutschrift verrechnete Rechnung unter Abzug von Skonto beglichen wurde, sind wir berechtigt, von dem Gutschriftsbetrag einen entsprechenden Skontoabzug vorzunehmen.
- 4.2 Der Kunde ist verpflichtet, unsere Rechnung umgehend nach Erhalt zu prüfen. Etwaige Einwendungen hat der Kunde innerhalb von sechs Wochen nach Erhalt der Rechnung schriftlich uns gegenüber geltend zu machen. Nach Ablauf dieses Zeitraumes gilt die Rechnung als akzeptiert.
- 4.3 Bei Zielüberschreitungen sind wir berechtigt, Verzugszinsen in Höhe von 2% über dem jeweiligen Leitzinssatz der EZB zu berechnen.
- 4.4 Wir sind berechtigt, trotz anders lautender Bestimmungen des Kunden Zahlungen zunächst auf dessen ältere Schulden anzurechnen, und werden den Kunden über die Art der erfolgten Verrechnung informieren. Sind bereits Kosten und Zinsen entstanden, so sind wir berechtigt, die Zahlung zunächst auf die Kosten, dann auf die Zinsen und zuletzt auf die Hauptleistung anzurechnen.
- 4.5 Eine Zahlung gilt erst dann als erfolgt, wenn wir über den Betrag verfügen können. Im Falle von Schecks gilt die Zahlung erst als erfolgt, wenn der Scheck eingelöst wird.
- 4.6 Tritt nach Vertragsabschluss eine erhebliche Gefährdung des Anspruches auf das uns zustehende Entgelt ein, so sind wir berechtigt, Vorauszahlung oder Sicherheitsleistungen zu verlangen und die Lieferung bis zur Erfüllung unserer Ansprüche zu verweigern.

5. Warenrückgabe

- 5.1 Warenrückgaben sind nur möglich, wenn sie ausdrücklich und im Einzelfall mit uns vereinbart sind. Die Rückgabe hat original verpackt und frachtfrei zu erfolgen.
- 5.2 Für alle Warenrückgaben berechnen wir eine pauschale Bearbeitungsgebühr in Höhe von 25 % des Produkteinkaufspreises des Kunden. Falls der Aufwand der Aufarbeitung höher ist, wird dieser gesondert berechnet.
- 5.3 Sonderanfertigungen sowie defekte und beschädigte Produkte sind von der Rückgabe grundsätzlich ausgeschlossen. Dies gilt auch für Produkte, die wir ggf. nicht mehr oder in modifizierter Form im Programm haben.

6. Eigentumsvorbehalt

- 6.1 Die Ware bleibt bis zur vollständigen Bezahlung sämtlicher aus der Geschäftsverbindung entstandener Forderungen unser Eigentum. Die Einstellung einzelner Forderungen in eine laufende Rechnung sowie die Saldoziehung und deren Anerkennung berühren den Eigentumsvorbehalt nicht.
- 6.2 Der Kunde ist berechtigt, die von uns gelieferten Waren im ordentlichen Geschäftsgang zu veräußern, solange er seinen Verpflichtungen aus der Geschäftsbeziehung mit uns nachkommt. Er darf jedoch die Vorbehaltswaren weder verpfänden noch zur Sicherheit übereignen. Der Kunde ist gehalten, unsere Rechte beim Weiterverkauf der Vorbehaltsware auf Kredit zu sichern.

- 6.3 Der Kunde ist verpflichtet, die Sache pfleglich zu behandeln; insbesondere ist er verpflichtet, diese auf eigene Kosten gegen Feuer-, Wasser- und Diebstahlschäden ausreichend zum Neuwert zu versichern. Sofern Wartungs- und Inspektionsarbeiten erforderlich sind, muss der Besteller diese auf eigene Kosten rechtzeitig durchführen.

- 6.4 Wir sind berechtigt, jederzeit die Herausgabe der Vorbehaltsware zu verlangen, wenn der Kunde in Zahlungsverzug gerät.

- 6.5 Veräußert der Kunde Vorbehaltsware auf Kredit, so tritt er hiermit im Voraus die sich aus dieser Weiterveräußerung ergebenden Forderungen an uns ab, wir nehmen diese Abtretung an. Der Kunde ist zur Einziehung dieser Forderungen so lange berechtigt, als er seinen Verpflichtungen uns gegenüber nachkommt. Der Kunde ist auf unser Verlangen hin verpflichtet, die Drittschuldner anzugeben und diesen die Abtretung anzuzeigen.

- 6.6 Wir verpflichten uns, die uns nach den vorstehenden Bestimmungen zustehenden Sicherungen nach unserer Wahl auf Verlangen des Kunden insoweit freizugeben, als ihr Wert die zu sichernden Forderungen um 20% übersteigt.

- 6.7 Über Zwangsvollstreckungsmaßnahmen Dritter in die Vorbehaltsware oder in an uns abgetretene Forderungen oder sonstige Sicherheiten hat der Kunde uns unverzüglich zu unterrichten, und zwar unter Übergabe der für eine Intervention notwendigen Unterlagen.

7. Gewährleistung und Haftung

- 7.1 Erkennbare Mängel sind unverzüglich nach Empfang der Lieferung, versteckte Mängel sind unverzüglich nach Entdeckung schriftlich zu rügen.

- 7.2 Im Falle der Mangelhaftigkeit der Kaufsache haben wir zunächst das Recht auf Nacherfüllung, wobei wir die vom Kunden gewählte Nacherfüllungsalternative unter den Voraussetzungen des § 439 Abs. 3 BGB verweigern können. Sofern wir beide Arten der Nacherfüllung nach § 439 Abs. 3 BGB verweigern oder sofern die Nacherfüllung fehlgeschlagen oder dem Kunden nicht zumutbar ist, stehen dem Kunden die weitergehenden Ansprüche auf Schadenersatz statt der Erfüllung und der Rücktritt zu. Eine Nachbesserung gilt nach dem erfolglosen zweiten Versuch als fehlgeschlagen, wenn sich nicht insbesondere aus der Art der Sache oder des Mangels oder den sonstigen Umständen etwas anderes ergibt. Der Anspruch des Kunden auf Schadenersatz statt Leistung ist im Falle einer lediglich fahrlässigen Pflichtverletzung durch uns oder unseren Erfüllungsgehilfen auf den vertragstypischen, vorhersehbaren Schaden begrenzt.

- 7.3 Keine Gewährleistung wird übernommen für Schäden, die durch ungeeignete oder unsachgemäße Verwendung, fehlerhafte Montage bzw. Inbetriebsetzung durch den Kunden oder Dritte, natürliche Abnutzung, fehlerhafte oder nachlässige Behandlung oder Wartung, ungeeignete Betriebsmittel oder Austauschwerkstoffe, mangelhafte Einbaubarkeiten, chemische, elektrochemische oder elektrische Einflüsse oder sonstige Einflüsse (z.B. Wasser, Frost, Hitze) entstanden sind. Unsere Gewährleistungspflicht entfällt auch, wenn von Seiten des Kunden oder Dritter ohne unsere Zustimmung Instandsetzungen, Beschädigungen oder Änderungen vorgenommen werden, die mit dem geltend gemachten Mangel in ursächlichem Zusammenhang stehen.

- 7.4 Die Gewährleistungsfrist beträgt ein Jahr ab Lieferung der Kaufsache.

- 7.5 Unsere anwendungstechnische Beratung in Wort und Schrift sowie Vorschläge, Berechnungen, Projektierungen usw. sollen dem Kunden lediglich die bestmögliche Verwendung unserer Produkte erläutern. Sie befreit den Kunden nicht von seiner Verpflichtung, sich durch eigene Prüfung von der Eignung unserer Produkte für den von ihm beabsichtigten Zweck zu überzeugen.

- 7.6 Beanstandungen jeglicher Art können nur dann berücksichtigt werden, wenn sie innerhalb von 10 Tagen nach Empfang der Sendung, bei nicht sofort erkennbaren Mängeln unverzüglich nach Erkennbarkeit, spätestens aber innerhalb 6 Monaten nach Entgegennahme schriftlich mitgeteilt werden. Bei nicht rechtzeitiger Mängelanzeige ist jeder Gewährleistungsanspruch ausgeschlossen.

- 7.7 Soweit nichts anderes ausdrücklich vereinbart worden ist, sind Schadenersatzansprüche des Kunden gegen uns gleich aus welchem Rechtsgrund, insbesondere wegen Verletzung von Pflichten aus dem Schuldverhältnis und aus unerlaubter Handlung, ausgeschlossen. Dies gilt nicht bei Vorsatz, grober Fahrlässigkeit (von Inhabern, gesetzlichen Vertretern oder leitenden Angestellten) oder Arglist sowie bei einer Haftung nach dem Produkthaftungsgesetz oder wegen der schuldhaften Verletzung des Lebens, des Körpers oder der Gesundheit, oder wegen der schuldhaften Verletzung wesentlicher Vertragspflichten. Soweit nicht ein anderer der vorgenannten Fälle vorliegt, ist der Schadenersatzanspruch für die Verletzung wesentlicher Vertragspflichten jedoch auf den vertragstypischen, vorhersehbaren Schaden begrenzt.

8. Schutzrechte

- 8.1 Die von uns gemachten Vorschläge, Angebote Abbildungen, Zeichnungen, Kalkulationen und sonstigen Unterlagen in irgendeiner Form sind unser geistiges Eigentum und daher vertraulich zu behandeln. Sie dürfen nur mit unserem Einverständnis dritten Personen zur Kenntnis gebracht werden.

- 8.2 Die von uns zur Herstellung des Vertragsgegenstandes im Auftrage des Kunden hergestellten Betriebsgegenstände, insbesondere Werkzeuge, Vorrichtungen, Unterlagen usw. bleiben auch dann, wenn die Vertragsbeziehungen enden, unser Eigentum und werden bei Vertragsbeendigung nur dann dem Kunden ausgeliefert, wenn sie gesondert berechnet wurden.

- 8.3 Der Kunde haftet allein, wenn durch die Ausführung seines Auftrages Rechte, insbesondere gewerbliche Schutzrechte Dritter, verletzt werden.

9. Erfüllungsort und Gerichtsstand

- 9.1 Erfüllungsort für alle Verpflichtungen aus dem Vertragsverhältnis ist Wetter/ Ruhr.

- 9.2 Gerichtsstand für sämtliche sich zwischen den Parteien aus dem Vertragsverhältnis ergebenden Streitigkeiten ist, soweit der Kunde Vollkaufmann, juristische Person des öffentlichen Rechts oder öffentlich-rechtliches Sondervermögen ist, der Hauptsitz des Lieferanten.

ABUS | Pfaffenhain GmbH
www.abus.com

Fabrikstraße 1
09387 Jahnsdorf
Germany

Tel: +49 3 72 96-713 0
Fax: +49 3 72 96-713 750
info@abus-pfaffenhain.de

Technische und farbliche Änderungen vorbehalten.
Für Irrtümer und Druckfehler keine Haftung. ABUS © 11/2018